

Kabin kilit sistemi için ağ RFID erişim kontrol paneli



Boyut	228 mm x144 mmx22 mm
Hafıza	512K Flaş
WG okuyucu	Wiegand okuyucu
Çıkış arayüzü	32 adet çıkış kapı sensörü veya açma butonu olarak tanımlanabilir
Giriş arayüzü	32 kapı sensörü veya serbest bırakma düğmesi olarak tanımlanabilir
Genişleme	S128 giriş ve çıkışa ulaşan üç genişleme panelini yükseltin.
İletişim	TCP / IP
Saat dilimi	16 saat dilimi, geçerli verileri destekler16
Doğrulama	Card, kart + PW, çift kart, PW, ilk kart açma
Daçık zaman tutmak	1-65535sn.
Kapı açık fazla mesai	1-255 saniye
Olay çıkışı	2 arayüz
Alarm olayı	Dalarm, geçersiz kart, geçersiz zaman, kapı çok uzun süre açık
Alarm zamanı	1-65535 saniye veya sınırlama yok
Yangın alarmı	Yapabilmek ilk girişi yangın alarmı girişi olarak ayarlayın
Kart kapasitesi	8000
Kart etkinlikleri	20.000
Alarm kayıtları	10000
Çevrimdışı	Destek
Tatil	Destek
Uzaktan çalıştırma	Destek

Standart TCP / IP iletişimi

Büyük kapasiteli flash çip, 8000 kart bilgisi, 20000 kayıt, 10000 alarm olay kaydı.

32 adet giriş,32 adet çıktı.

Her panel, 128 giriş ve 128 çıkış gerçekleştiren 3 genişleme panelini bağlayabilir.

Her giriş, kapı sensörü veya düğme girişi olarak tanımlanabilir

İlk buton yangın alarmı girişi olarak tanımlanabilir.

Çıkış NO veya NC olarak tanımlanabilir.

Kapı açılma zaman dilimi 16 grup olabilir ve kart, kart + PW, PW, çift kart, ilk kart açma kapısı gibi çoklu doğrulama yöntemleri belirleyebiliriz.

Geçersiz kart, geçersiz zaman, kapı alarmı, kapı açık fazla mesai gibi birçok alarm olayı çıkışını destekleyin.

Uzak kapıyı aç veya kapat desteği.

Gerçek zamanı destekleyin.

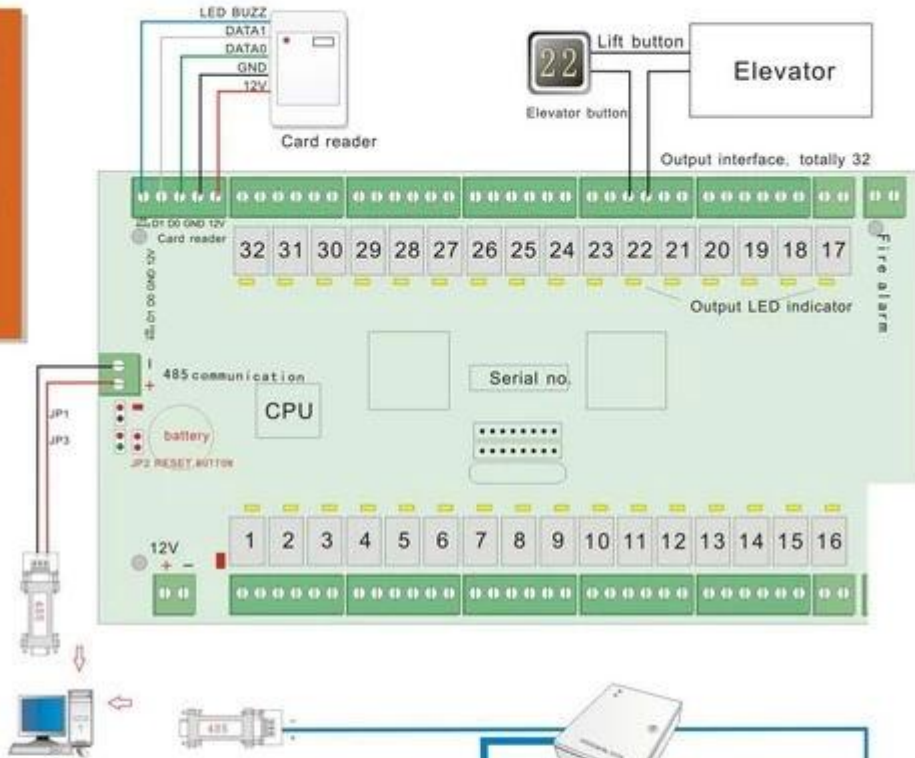
Diğer 485 veya TCP / IP denetleyicisiyle çalışma.



[Güç besleme kutusu](#)



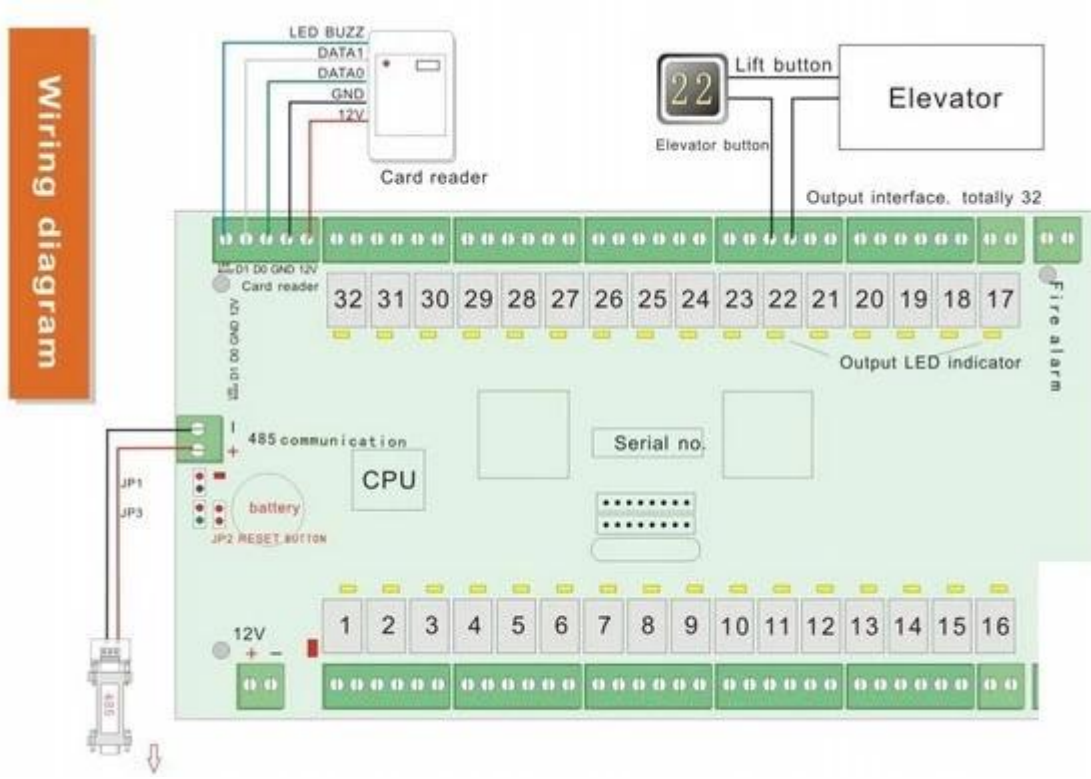
Wiring diagram



Software features

- Support 485 and TCP/IP controllers, all of our access controllers use one software.
- Have all of functions that professional access control software possesses.
- Multi-language is possible. Customer can add new language easily.
- Real-time color show each point's status.
- Support records showing in full screen, and show user photo. And support sound.
- Support two database: MS Access and MS SQL server, MS Access as default.
- Support the authority on access controller, lift controller, locker controller under the same operation.
- Support operations through software.
- Support NO or NC status of random defined outputs.
- Start up software time synchronization, and just click mouse two times to update controllers.





OUR CERTIFICATE



FACTORY / WORKSHOP / EXHIBITION



CONTACT US



Sincerely for your service

You are welcome to come to consult

Contact: Winnie Liang

Cellphone/Wechat/Whatsapp: +86 13602510930

Skype: udohow1

Email: info@udohow.com

Web: www.udohow.com

Click Back Home