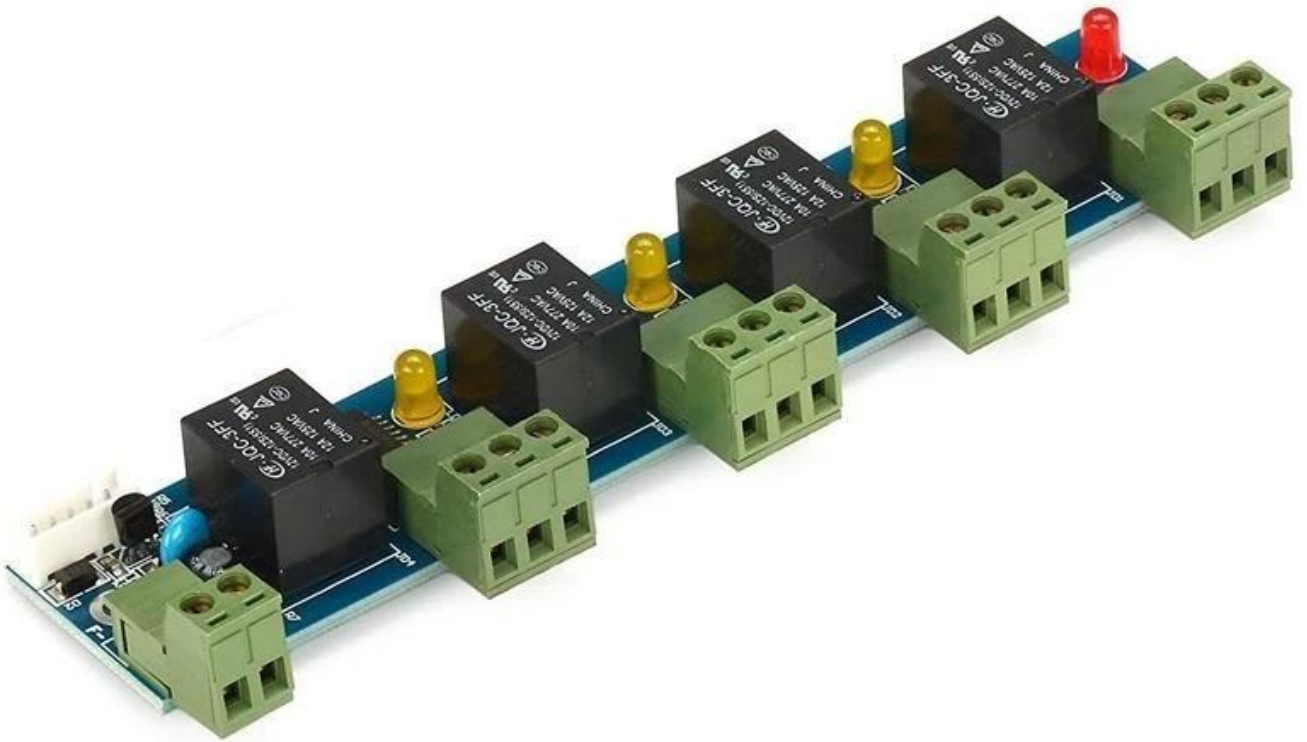


DH-200P Yangın alarm çıkışı ve ortak kartın genişletilmesi mainly erişim kontrol eklenti modüllerinden biridir, esas olarak eklemin yangın ve alarm sinyali çıkışını sağlamak için kullanılan yazılım ayarları ile birlikte. Modül pratik, basit bir arayüze, tasarım performansına ve kararlılığa sahiptir. Güç ve röle talimatları ile, iletişim arızalarını etkileyebilir, birleştirme metninin iyi bir maliyet performansındır.



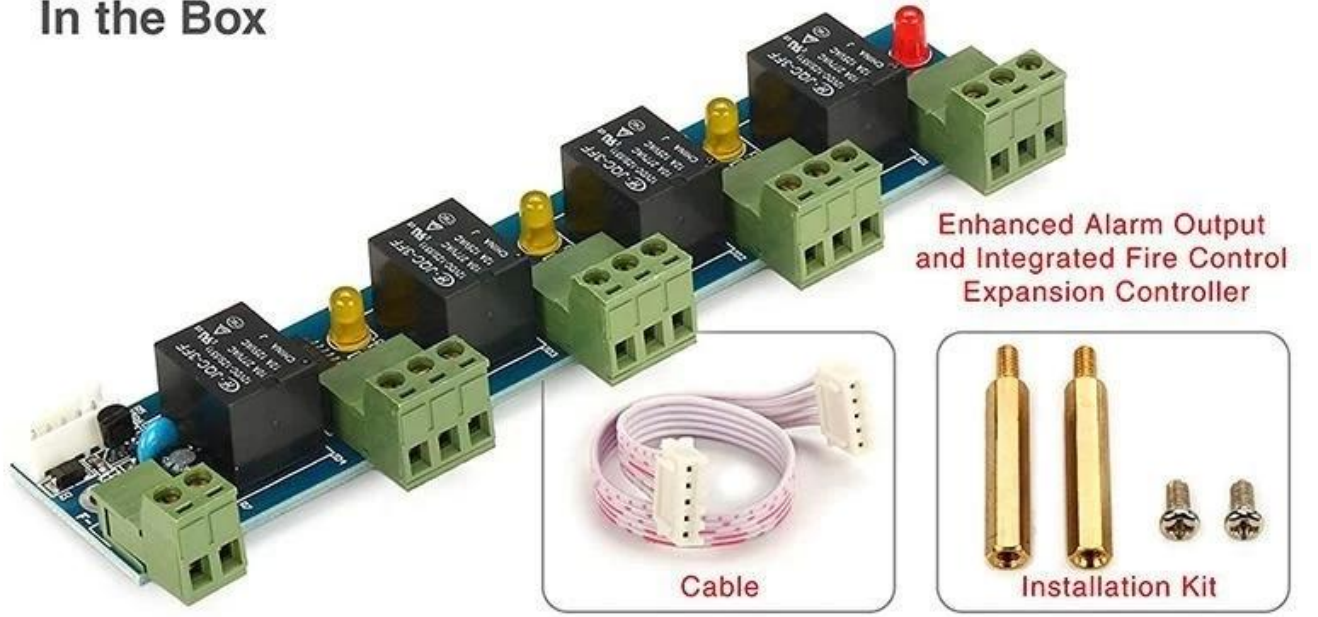
Modülün özellikleri

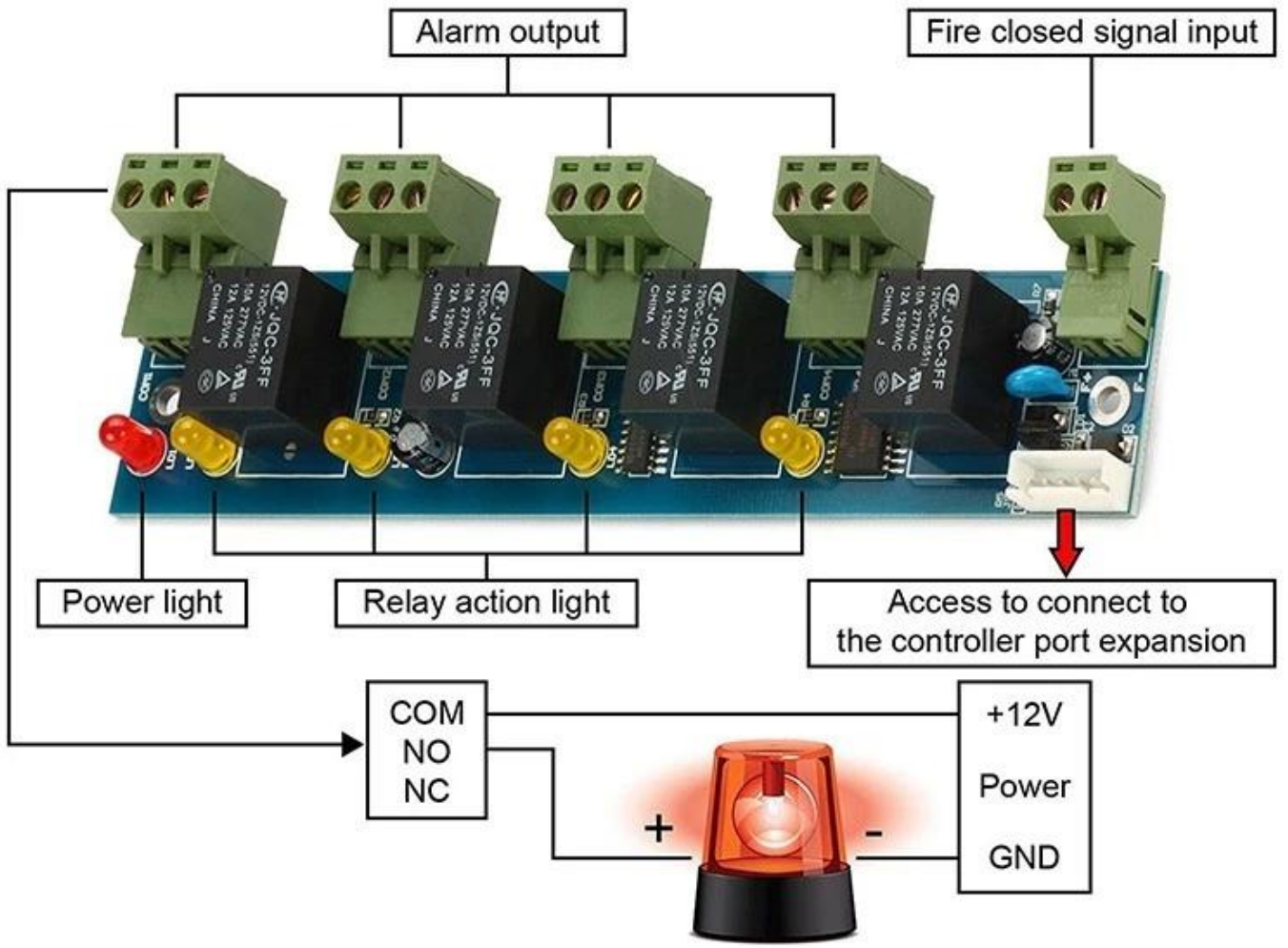
ben. Dört alarm çıkışı, bir kontrol ünitesinin tanımına ücretsiz olarak bir dizi özelliğe kapı.

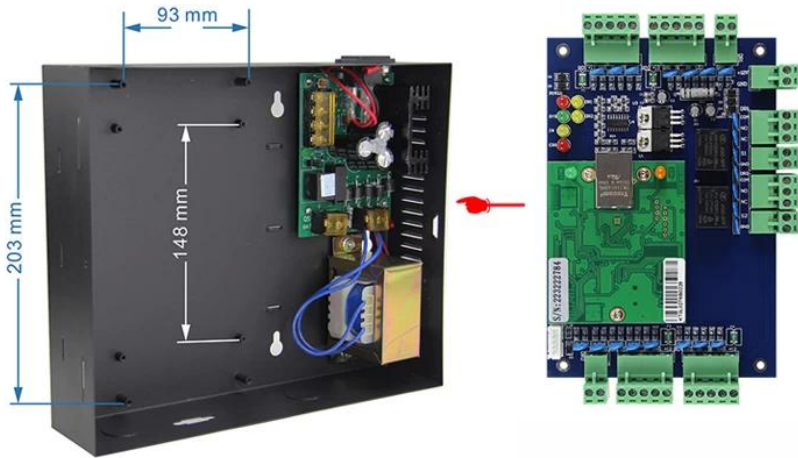
ii. Çıkış sinyal ateşini bağlayabilir, Ateş sinyal kontrolörünü otomatik olarak kapılarını herkese açar ve konsültasyon için mevcut bir yangın alarmı kaydına sahiptir.

- iii. 'Yasadışı izinsiz giriş' için destek ve kapı uzun süre kapalı değil 've' girmek için zorlama 've' kapıyı açmak için bağlantı 've' geçersiz kart 've' yangın 'alarm bağlantı çıkışı ve yakında.
- iv. 0-6000 saniye gecikme süresinin her çıkışı için ayarlanabilir.

In the Box









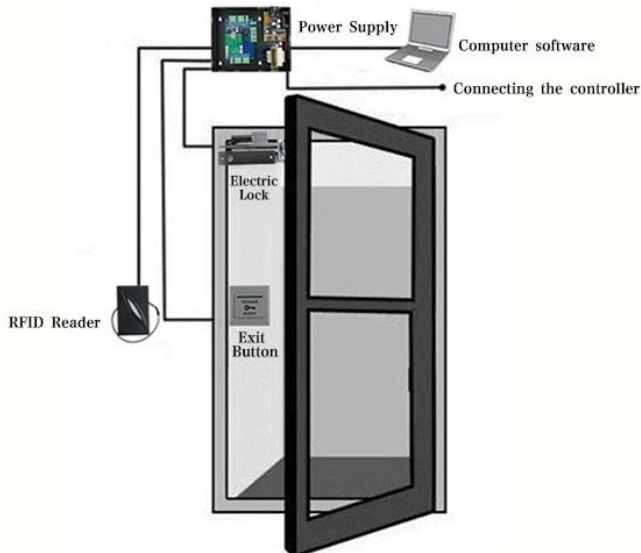




Kindly remind:

All network control board must configure with access power supply.
1 board for 1 power supply

- 
RFID Reader
- 
Exit Button
- 
Electric Lock
- 
Power Supply
- 
Alarm and Fire Control
Expansion Panel
- 
Alarm



Fonksiyon Giriş	
Erişim denetleyicisine uygulanabilir	DH-7001, DH-7002, DH-7004
Kontrol Edebilir	alarmda geçersiz mola, uzun süre kilit açma alarmı, alarmda yıldırma kırılması, bağlantı kopması, geçersiz kart kaydırma alarmı, entegre yangın kontrol alarmı
Dikkat etmeli	Bu gelişmiş Alarm Çıkışı ve Entegre Yangın Kontrol Genişletme Paneli yalnızca ACB serisi denetleyiciyle uyumlu olabilir ve yazılım V6.6 veya daha yüksek bir sürüm olabilir.
Çıktı ve girdi	1-yollu giriş ve 4-yollu alarm çıkışı, Kontrollü alanın hangi kapısına hangi işlevi belirtebilirsiniz, Yangın kontrol çıkışını bağlayabilir, yangın sinyali alındığında, kontrollü alandaki kapılar otomatik olarak açılacak ve beş alarm kaydedilecek.
Diğer	Anti-yıldırma şifresini değiştirmeye izin ver
	Uzun süre kilit açma alarm süresini ayarlayabilir: 0-6000 saniye
	Her çıkışın zaman gecikmesini 0 ila 6000 arasında ayarlayabilir