

DH-Y004, zarif görünümüne ve yüksek frekans kararlılığına sahip 4 Kanallı Kablosuz Uzaktan Kumandadır. Dış kasa, mükemmel ithal ABS alev geciktirici malzemeden yapılmıştır. Dış metal halka, çarpma nedeniyle hasar görmesini önleyebilir. ABS paneli ve düğmeleri mükemmel doku için tasarlanmıştır. Mobil kapak ile, bu uzaktan kumandanın daha güvenli ve güvenilir olmasını sağlayan yanlış tetikleme önleyebilir. Yüzey akustik dalga rezonatörünü ve yüksek güçlü radyo frekansı devresini uyarlar. Devrenin avantajı şudur: sadece düğmeye basıldığında akım tüketir. hiçbir akım tüketimi sıradan bir zaman olduğundan çok kullanıcı dostudur.



Çalışma / çıkış yolu:

1. Jog / Non-Latched: Bir düğmeye basın Çalışıyor / AÇIK. Aynı düğme üzerinde parmağınızı gevşetin Stop / OFF. Bir kanal anahtarı, bir düğmenin uzaktan kumandasına ihtiyaç duyar.
2. Self -lock / Self-Latched: Bir kez bir düğmeye basın çalışıyor / AÇIK. Aynı düğmeye tekrar basıldığında durdur / KAPALI olur. Bir kanal anahtarı, bir düğmenin uzaktan kumandasına ihtiyaç duyar.
3. Kilitleme / Kilitli: Bir düğmeye basın / AÇIK, başka bir düğmeye basın durdur / KAPALI. Bir kanal anahtarının 2 düğmeli uzaktan kumandaya ihtiyacı vardır.
4. Gecikme: Uzaktan kumanda rölesini içeri çekin, uzaktan kumandayı serbest bırakın ve zaman işleyişine başlayın, 5s, 10s, 15s sonra otomatik olarak röleyi kapatır



Şartname:

1. Giriş Voltajı: DC10-14V
2. Bekleme Akımı: <5MA
3. RF Frekansı: 315MHz veya 433MHZ
4. RF Çalışma modu: Süper heterodin alıcı
5. Alıcı Hassasiyeti: > 90dBm
6. Uzaktan Kontrol Mesafesi: > 100 metre (Açık ortamda)
7. Kod Çözme Yolu: MCU Yazılım kod çözme
8. Uzaktan kumanda sayısını saklayabilir: 50
9. Uzaktan kumanda tipini destekleyin: Sabit kod, öğrenme kodu
10. kanal: 1CH
11. Çoklu çalışma modları: (Jog / Non-Latched, inter-lock / Latched, self-lock / Self-Latched, Delay off)
12. Kablolama Yöntemi: Sabit kablolama terminali

13.Çalışma Gerilimi: DC12V

14. Çıkış Akımı: 10A

15. Anma yükü: 10A 250VAC / 10A 125VAC

10A 30VDC / 10A 28VDC

16. Çıkış: Normalde açık, Ortak, Normalde kapalı

17. Boyut: 3.5cm * 3cm * 1.6cm



Buttons



Slide



Back

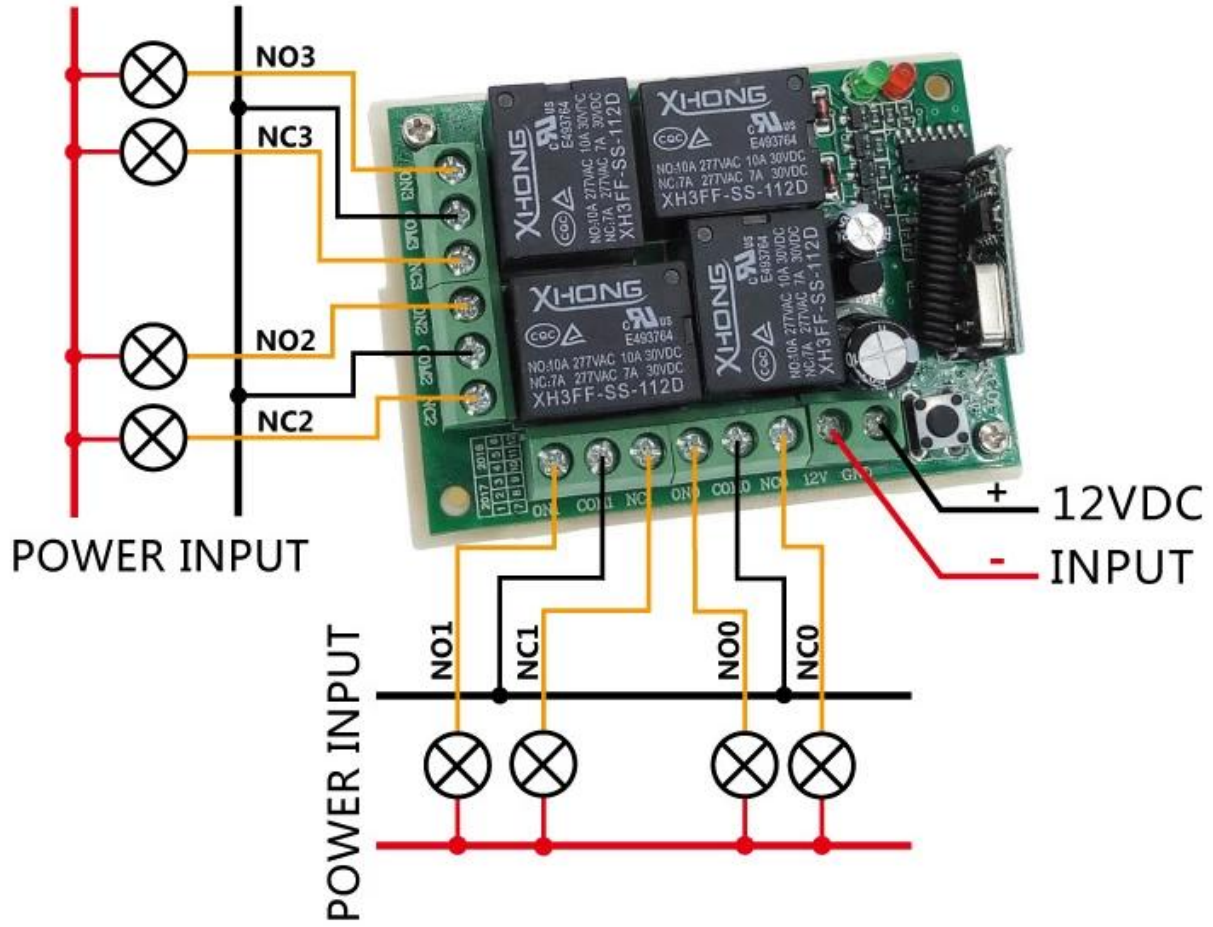


Key chain



Sides

12VDC 4 WAY 4NO+4NC CONTROL



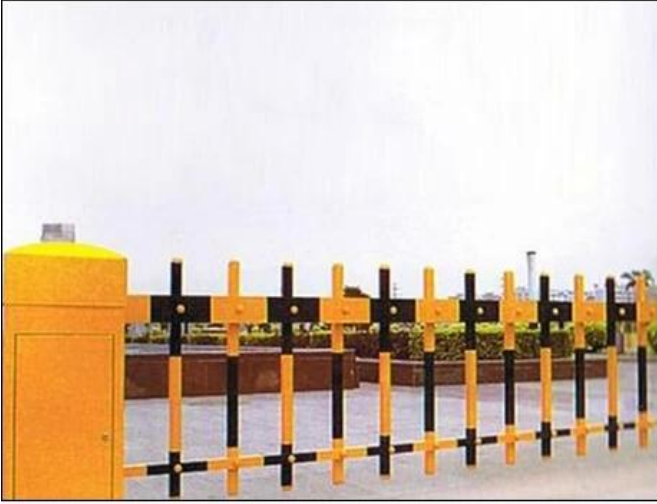
Uygulama: Uzaktan kapı kontrolleri, Fren; Uzaktan anahtarsız giriş (RKE); Kablosuz kontrol Perde cihazı; Kablosuz güvenlik sistemleri; Kablosuz Endüstriyel Kontrol; Kablosuz otopark bariyeri



Trunk



Garage door



Braking door



Induction auto doors



Electric telescopic door

Açıklama:

1. Jog: Öğrenme düğmesine basın ve bırakın, modu sistemden otomatik olarak çalıştırma

moduna ayarlayın, bir süre bekleyin, kart LED'i söndüğünde, öğrenme durumuna geçtiğini söyledi, uzaktan kumandaya basın, sistem sinyali aldı. LED 5 kez yanıp sönüyor ve tekrar sönüyor. 3S gecikmeden sonra, LED ışığı öğrenme başarısını işaretledi, sistem otomatik olarak öğrenme durumundan çekildi.

2.Kendinden kilitleme: Öğrenme düğmesine basın, ardından bırakın, 2 kez basın, sistem otomatik olarak kendi kendine kilitleme moduna ayarlandı, bir süre bekleyin, LED kapalı, öğrenme durumuna geçti, uzaktan kumandaya basın, LED flaş 5 kez Kapalı. Gecikmeden 3S sonra, LED ışık öğrenme başarısı.

3. Kilitleme: Öğrenme düğmesine basın, ardından bırakın, arka arkaya 3 kez basın, sistem kilitleme moduna ayarlanır.

4.Gecikme: Uzaktan kumanda rölesini içeri çekin, uzaktan kumandayı serbest bırakın ve zaman işleyişine başlayın, 5s, 10s, 15s sonra otomatik olarak röleyi kapatır

CONTACT US



Sincerely for your service

You are welcome to come to consult

Contact: Yimo Yang

Cellphone/Wechat/Whatsapp: +86 13612936220

Skype: udohow3

Email: udohow1@udohow.com

Web: www.udohow.com

HOME