

32 katlı 8000 kullanıcı için RFID erişim kontrol paneli



Boyut	228mm x144mmx22 mm
Bellek	512K Flash
WG okuyucu	Wiegand okuyucu
Çıkış arayüzü	32 adet çıkış kapı sensörü veya açma butonu olarak tanımlanabilir.
Giriş arayüzü	32 kapı sensörü veya açma düğmesi olarak tanımlanabilir
Genişleme	S128 giriş ve çıkışa ulaşan üç genişletme panelini yükseltin.
İletişim	TCP / IP
Saat dilimi	16 saat dilimi, geçerli verileri destekle16
Doğrulama	Card, kart + PW, çift kart, PW, ilk kart açma
Daçık tutmak	1-65535sec.
Kapı açık mesai	1-255 sn.
Olay çıkışı	2 arayüz
Alarm olayı	DAlarm alarmı, geçersiz kart, geçersiz süre, kapı çok uzun süre açık
Alarm zamanı	1-65535 sn. veya sınırlama yok
Yangın alarmı	kutu ilk girişi yangın alarmı girişi olarak ayarlayın.
Kart kapasitesi	8000
Kart olayları	20000
Alarm günlükleri	10000
Çevrim	Destek
Tatil	Destek
Uzaktan kumanda	Destek

Standart TCP / IP iletişimi

Büyük kapasiteli flaş çipi, 8000 kart bilgisi, 20000 kayıt, 10000 alarm olay günlüğü.
32 adet giriş,32 adet çıktı.

Her panel, 128 kadar giriş ve 128 çıkış gerçekleştirerek 3 genişletme paneline bağlanabilir.

Her giriş kapı sensörü veya düğme girişi olarak tanımlanabilir

İlk düğme yangın alarm girişi olarak tanımlanabilir.

Çıkış NO veya NC olarak tanımlanabilir.

Kapı açılış zaman dilimi 16 grup olabilir ve kart, kart + PW, PW, çift kart, ilk kart açılış kapısı gibi çoklu doğrulama yöntemlerini ayarlayabiliriz.

Geçersiz kart, geçersiz süre, kapı alarmı, kapı açık mesai gibi birçok alarm olayı çıkışı türünü destekleyin.

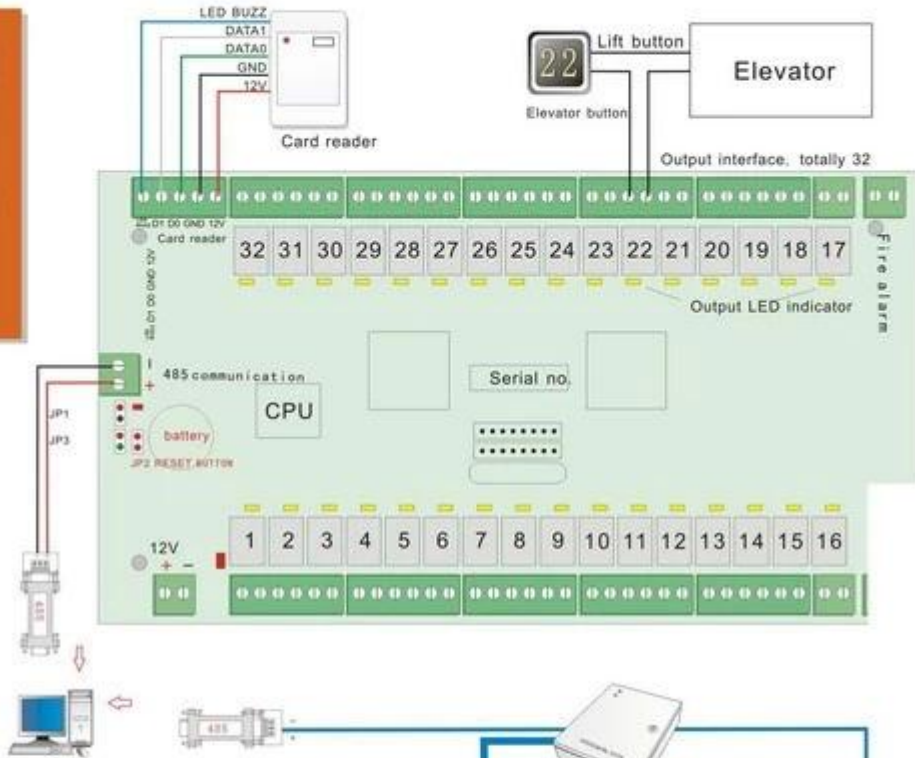
Uzaktaki kapıyı aç veya kapat.

Gerçek zamanlı destek.

Diğer 485 veya TCP / IP denetleyicisiyle çalışma.



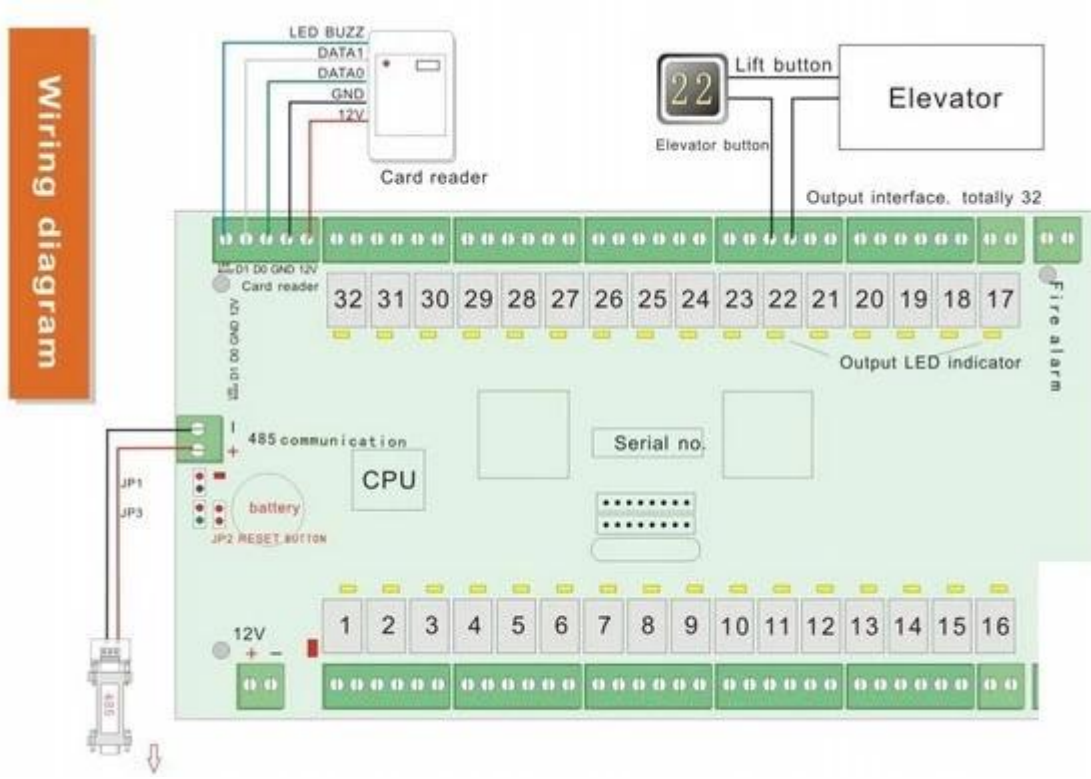
Wiring diagram



Software features

- Support 485 and TCP/IP controllers, all of our access controllers use one software.
- Have all of functions that professional access control software possesses.
- Multi-language is possible. Customer can add new language easily.
- Real-time color show each point's status.
- Support records showing in full screen, and show user photo. And support sound.
- Support two database: MS Access and MS SQL server, MS Access as default.
- Support the authority on access controller, lift controller, locker controller under the same operation.
- Support operations through software.
- Support NO or NC status of random defined outputs.
- Start up software time synchronization, and just click mouse two times to update controllers.





OUR CERTIFICATE



FACTORY / WORKSHOP / EXHIBITION



CONTACT US



Sincerely for your service

You are welcome to come to consult

Contact: Winnie Liang

Cellphone/Wechat/Whatsapp: +86 13602510930

Skype: udohow1

Email: info@udohow.com

Web: www.udohow.com

Click Back Home