

## Tüm Elektrikli Kilitler İçin 220VAC Erişim Kontrolü Güç kaynağı

### Uygulama:

Bu Kesintisiz Güç Kaynakları, özellikle elektrikli kilitler ve cıvatalar için dahili telefonların ve giriş kontrol cihazlarının yapımında yaygın olarak kullanılır.

### Özellikler:

Güç girişi: Standart 220VAC

Güç çıkışı: Standart 12VDC, 3A

Elektrikli kilitleri veya cıvataları doğrudan kontrol edin

Erişim denetleyicisi yükünü azaltın Proje kablolarını kaydedin

Akü ile bağlanabilen UPS terminali ile

Düşük potansiyel sorun

NC / NO çıkışı Her türlü elektrikli kilit kontrolü

Gecikme kontrol devresine sahiptir

0 ~ 10S'deki gecikme süresinin kilidini açın

Otomatik koruma fonksiyonu

Boyut: 215X 170 X75 MM



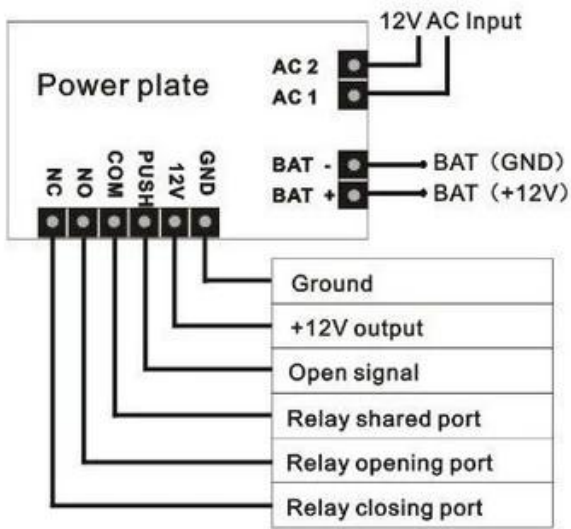


**Power Supply**

Input: AC 220V/50Hz  
Output: DC 12V

The following two conditions:  
1. This device may not cause harmful interference  
2. This device must accept any interference received

### Implicit batteries



### Don't implicit batteries

