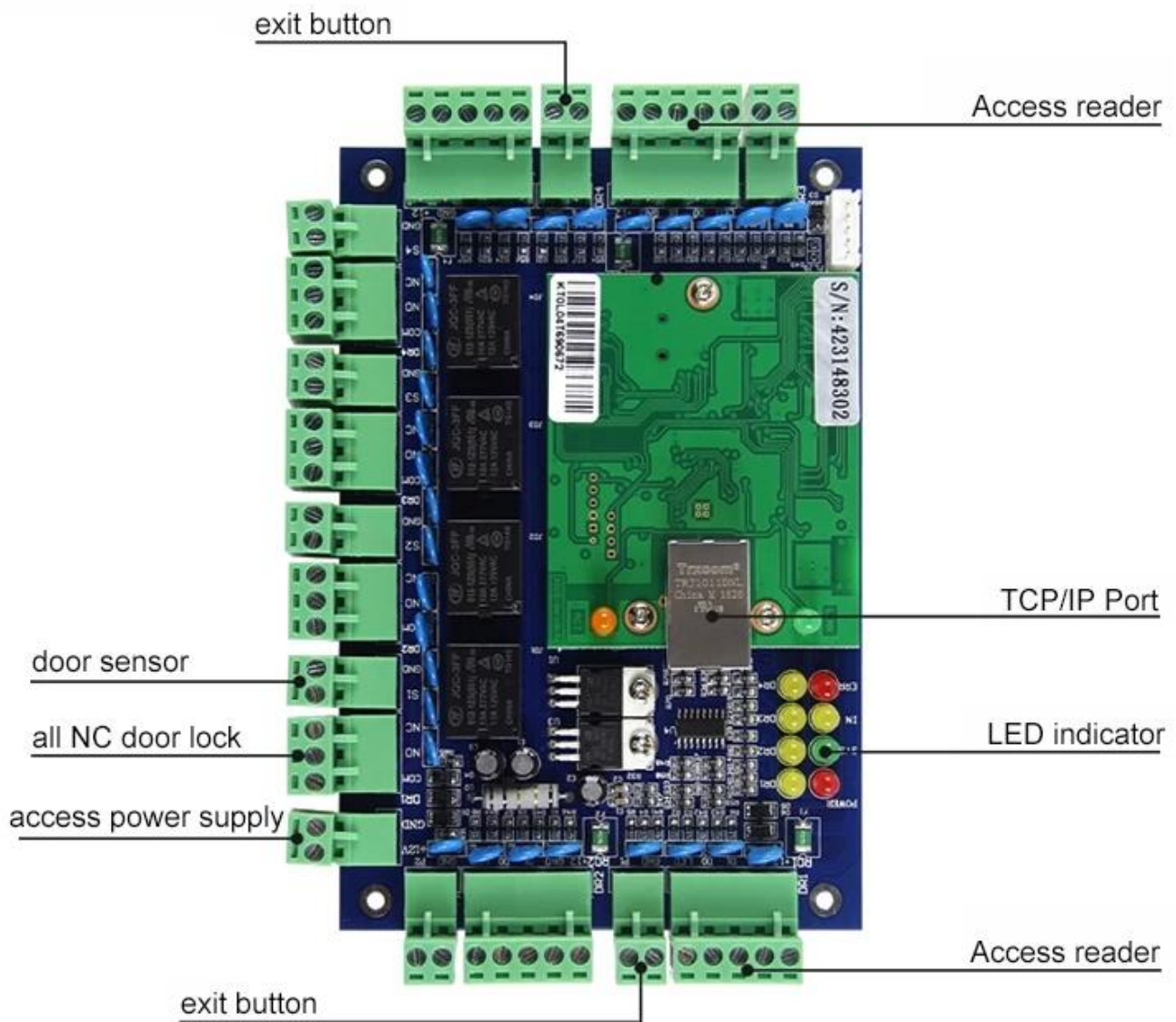


DN-7004 TCP сетевой доступ к панели управления представляет собой устройство, сочетающее в себе самые передовые чиповые технологии и механику связи. Он может контролировать 2 двери с 4 считывателями, двунаправленную систему управления сетью. Для каждой двери пользователь может подключить контроллер с одним считывателем для входа и одной кнопкой для выхода; или подключите один считыватель для входа и один считыватель для выхода, чтобы реализовать более безопасный запрос контроля доступа к двери. Всякий раз, когда требуется, данные, хранящиеся в контроллерах, передаются на компьютер, и отчеты о работе печатаются. Каждый контроллер работает независимо и ведет свою собственную базу данных.

параметр	Панель управления одной дверью	Multi Door (2) Панель управления	Multi Door (4) Панель управления
модель	DN-7001	DN-7002	DN-7004
связь	TCP / IP 10M / 100M adaotive	TCP / IP 10M / 100M adaotive	TCP / IP 10M / 100M adaotive
Описание	Управляйте 1 дверью, входите и выходите из двери, проводя картой, входя, проводя картой, и выходите из двери кнопкой	Контролируйте 2 двери, входите и выходите из двери, проводя картой, входя, проводя картой, и выходите из двери кнопкой	Управляйте 4 дверями, входите в дверь, проводя карточкой, и выходите из двери кнопкой
Размер печатной платы	160 * 106mm	160 * 106mm	160 * 106mm
Размер дела	273 * 228 * 65мм		
Источник питания	12VDC 4-7A		
Потребляемая мощность печатной платы	Менее 100 мА		
Формат ввода читателя	Wiegand 26 (все кард-ридеры с совместимым протоколом. Такие как Motorola, HID, EM, Mifare one и т. Д.)		
Количество читателей	2 шт	4 шт	4 шт
Дверь контролируется	1 дверь	2 двери	4 двери



**Особенности:**

Поддержка автономной работы, TCP / IP связь; разрешить прямое соединение с компьютером через сетевой кабель. Поддержка локальной сети, удаленное управление с помощью программного обеспечения ПК.

По сравнению со стандартным автономным контроллером доступа это устройство разделяет считыватель и контроллер на отдельные части, чтобы реализовать более высокий запрос безопасности вашего клиента.

Это устройство совместимо со всеми радиочастотными считывателями, имеющими любой стандартный формат связи Wiegand, доступный на рынке.

Неправильное подключение считывателя или кабеля для передачи данных не приведет к повреждению устройства или незаконному открытию двери.

Эффект подавления статического электричества и выброса от помех входа и обратной связи от электронных замков.

Система управления «все в одном»: система управления посещаемостью в обычную смену и в несколько смен; система управления обеденным столом; система управления посещаемостью встреч; онлайн-система управления патрулем и система охранной сигнализации.

01

TCP/IP port



02

LED indicator



03

Fix wires by screws



04



Original components





**Kindly remind:**

All network control board must configure with access power supply.  
1 board for 1 power supply

-   
RFID Reader
-   
Exit Button
-   
Electric Lock
-   
Power Supply
-   
Alarm and Fire Control  
Expansion Panel
-   
Alarm



Программное обеспечение для управления доступом также включает в себя систему управления «все в одном», такую как система управления посещаемостью в течение нескольких смен и обычной смены; стационарная система питания; Система управления посещаемостью встречи.

Обычная функция: автономная работа; наблюдение в реальном времени; фото дисплей; массовое хранение; настройка гибкой пользовательской привилегии; дистанционная разблокировка; многопользовательский контроль; быстрая настройка; удобная проверка и запрос; редактируемая и печатная форма отчета; форма отчета; отчет может быть экспортирован в файл Excel; карта + пароль разблокировка; тревога на длительное время; тревога за считывание неверной карты; разблокировка первой карты; сигнализация о незаконном взломе; разблокировка в определенное время; электронная карта и т. д.