

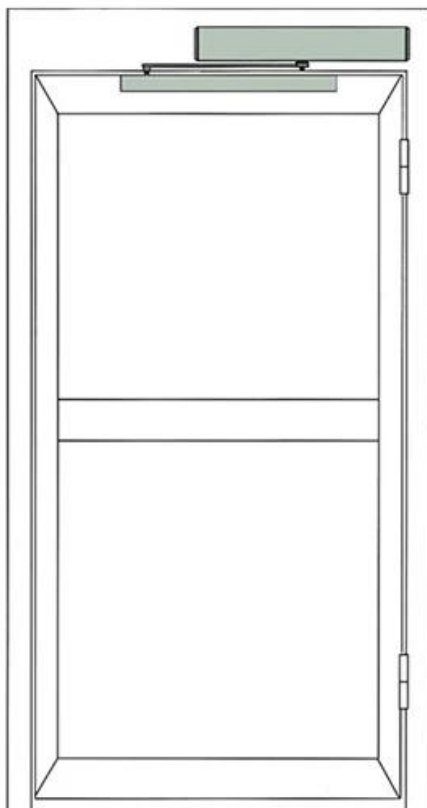
Привод распашной двери (или привод распашной двери, или автоматический привод распашной двери) - это устройство, которое управляет распашной дверью для пешеходов. Он открывает или помогает открыть дверь автоматически, ждет, а затем закрывает ее. Udohow **[оператор распашной двери](#)** прочны, стильны и не требуют особого ухода. Автоматические поворотные механизмы бесшумны и незаметны. Вы можете превратить практически любую ручную дверь в автоматическую распашную дверь. Приводы можно использовать в новом строительстве или переоборудовать на существующие двери. Распашные двери Udohow предназначены для интенсивного движения и эксплуатации в тяжелых условиях. Самообучающееся микропроцессорное управление регулирует скорость распашной двери для плавного открывания и закрывания. Автоматика работает в режиме пониженного потребления энергии или полной мощности.

Intelligent Automatic Flat Door system

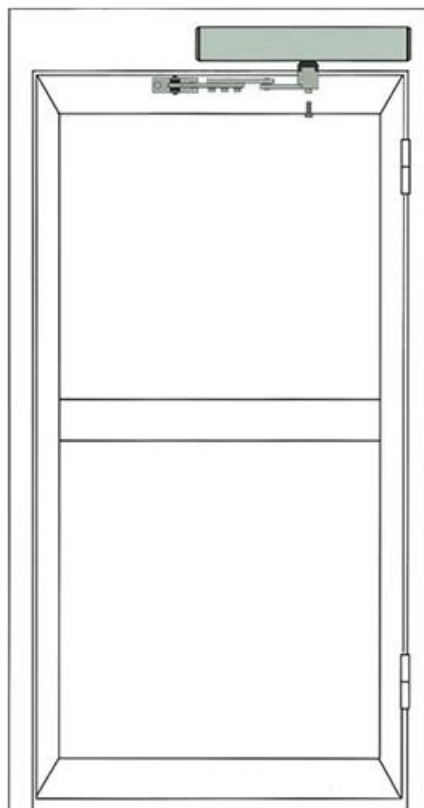


— Installation mode —

Pull-arm mounting: Suitable for
door wing opening inward
(drive system inside)

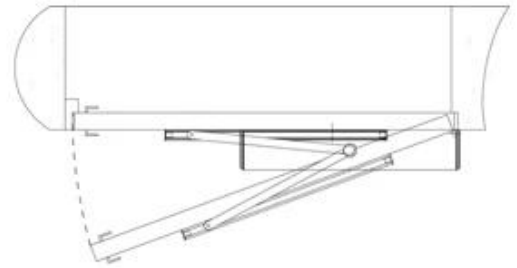
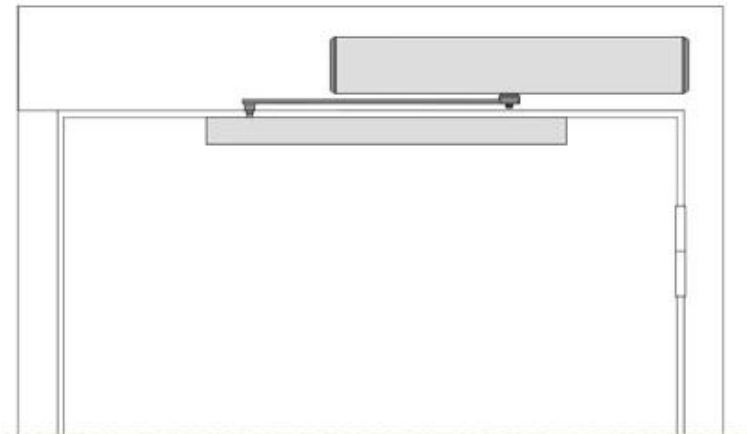


Push Arm Installation: Suitable for
door wing opening outward
(drive system inside)

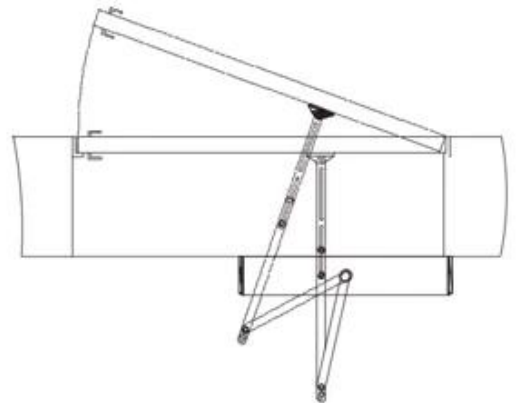
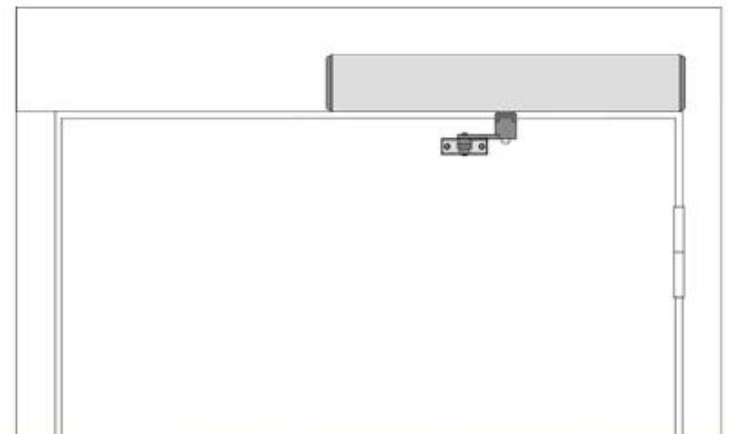


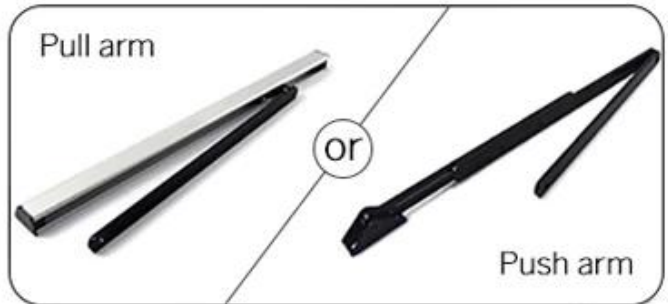
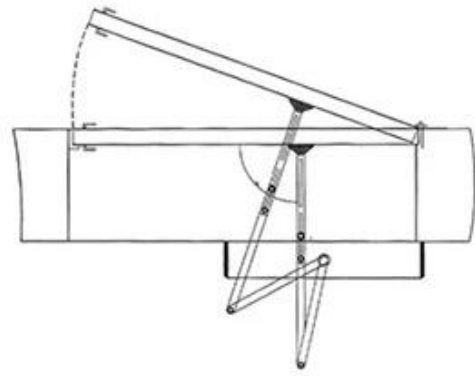
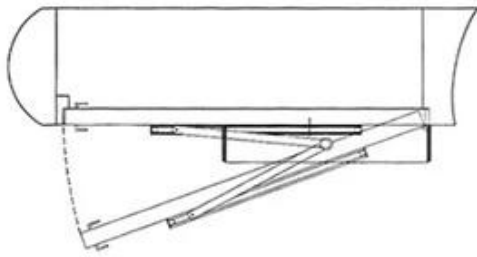
Installation

Pull-arm mounting: Suitable for door wing opening inward (drive system inside)



Push Arm Installation: Suitable for door wing opening outward (drive system inside)





Dimensions(mm)



Pull arm



Push arm



Функция:

Источник питания: 200 В ~ 240 В

Время открытия: 3 ~ 7 с / 90 °

Время открытия и удержания: 1-30 с

Уровень защиты: IP12D

Вес продукта: 6,5 кг

Объем продукта: 515x95x90 ммс

Udohow DH-ED100 - это интеллектуальный электромеханический привод распашных дверей для тяжелых условий эксплуатации. Он обеспечивает низкий уровень шума во время работы и является идеальным выбором для приложений с высокими требованиями к щадящей и плавной работе в сочетании с мощностью и высоким транспортным потоком. Он компенсирует давление в дымовой трубе и ветровую нагрузку, но при этом легко открывается вручную. Это идеальный выбор для проходов с интенсивным движением в медицинских, жилых, офисных и общественных помещениях, где важны как низкий уровень шума, так и простота доступа.

Udohow предлагает уникальное решение двойного действия, обеспечивающее аварийный выход в обоих направлениях с автоматическим сбросом. Дополнительная встроенная батарея резервного питания и контроля обеспечивает работу даже при отключении питания, а интеллектуальная функция блокировки повышает безопасность.