

## Сетевая панель управления доступом RFID для системы блокировки шкафа



|                               |  |
|-------------------------------|--|
| Размер                        | 228 мм x144 ммx22 мм   |
| объем памяти                  | 512K Flash   |
| Читатель WG                   | Считыватель Wiegand  |
| Выходной интерфейс            | 32 шт. Выхода можно определить как датчик двери или кнопку разблокировки     |
| Входной интерфейс             | 32 можно определить как датчик двери или кнопку разблокировки                |
| Расширение                    | SPоддержка трех панелей расширения, достигающих 128 входов и выходов.        |
| Общение                       | TCP / IP   |
| Часовой пояс                  | 16 часовой пояс, поддержка действительных данных16                           |
| Проверка                      | Card, card + PW, двойная карта, PW, открытие первой карты                    |
| Дпол сохраняет открытое время | 1-65535 сек.   |
| Дверь открыта сверхурочно     | 1-255 сек.   |
| Вывод событий                 | 2 интерфейса   |
| Тревожное событие             | Дсигнал тревоги, неверная карта, неверное время, дверь открыта слишком долго |
| Время будильника              | 1-65535 сек. или без ограничений   |
| Пожарная тревога              | Можно установить первый вход как вход пожарной тревоги                       |
| Емкость карты                 | 8000   |
| Карточные события             | 20000  |
| Журналы аварийных сигналов    | 10000  |

|                      |           |
|----------------------|-----------|
| Не в сети            | Поддержка |
| День отдыха          | Поддержка |
| Удаленное управление | Поддержка |

Стандартное соединение TCP / IP

Флэш-чип с огромной емкостью, 8000 информации о картах, 20000 записей, 10000 журналов событий тревоги.

32 шт ввода, 32 шт. Выхода.

К каждой панели можно подключить 3 панели расширения, реализующие до 128 входов и 128 выходов.

Каждый вход можно определить как дверной датчик или вход кнопки.

Первую кнопку можно определить как вход пожарной тревоги.

Выход может быть определен как NO или NC.

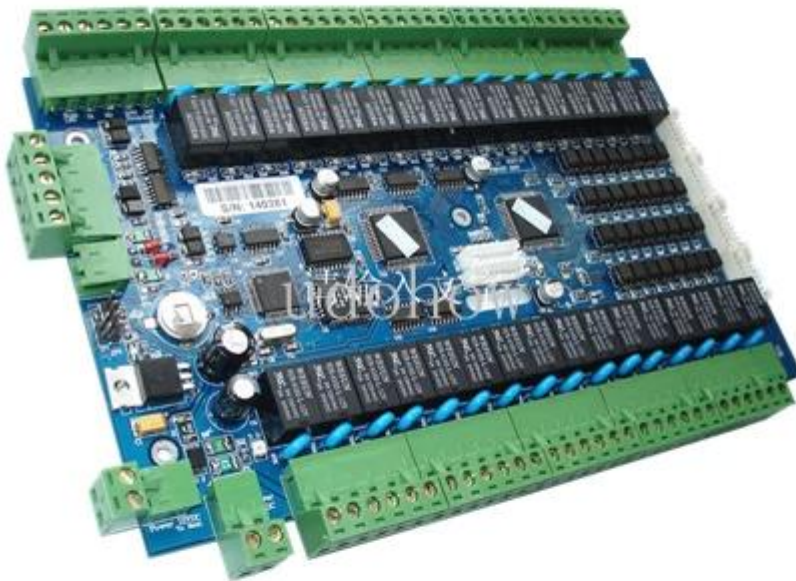
Часовой пояс открытия двери может быть 16 групп, и мы можем установить несколько методов проверки, таких как карта, карта + PW, PW, двойная карта, первая дверь открытия карты.

Поддержка многих видов вывода тревожных событий, таких как недействительная карта, недействительное время, сигнализация двери, сверхурочная работа двери.

Поддержка дистанционного открытия или закрытия двери.

Поддержка в реальном времени.

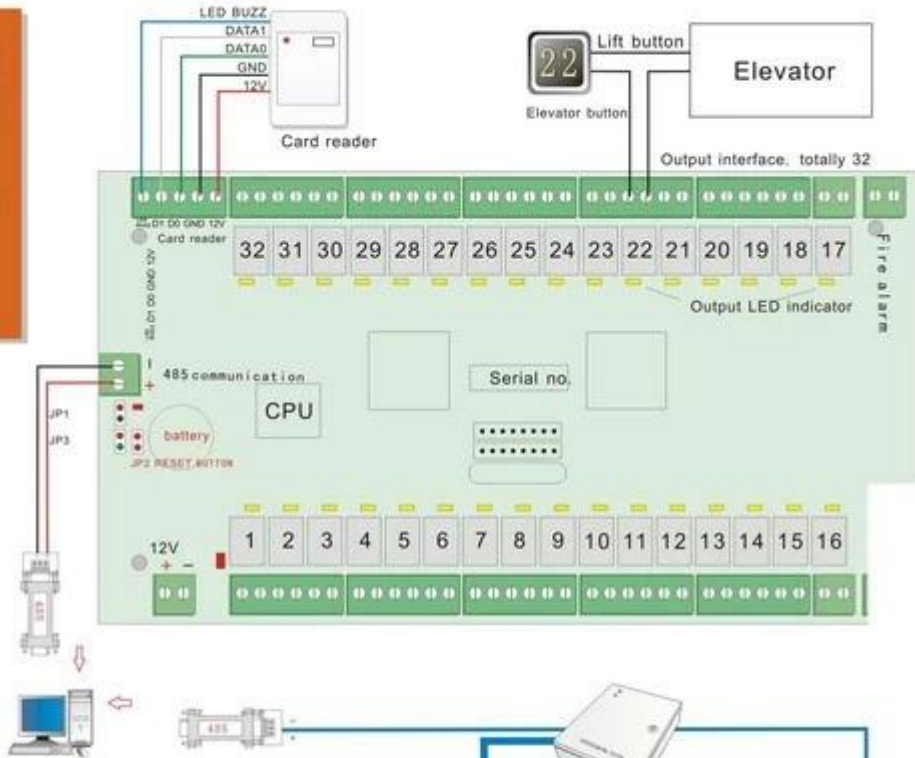
Работа с другим контроллером 485 или TCP / IP.



[Блок питания](#)



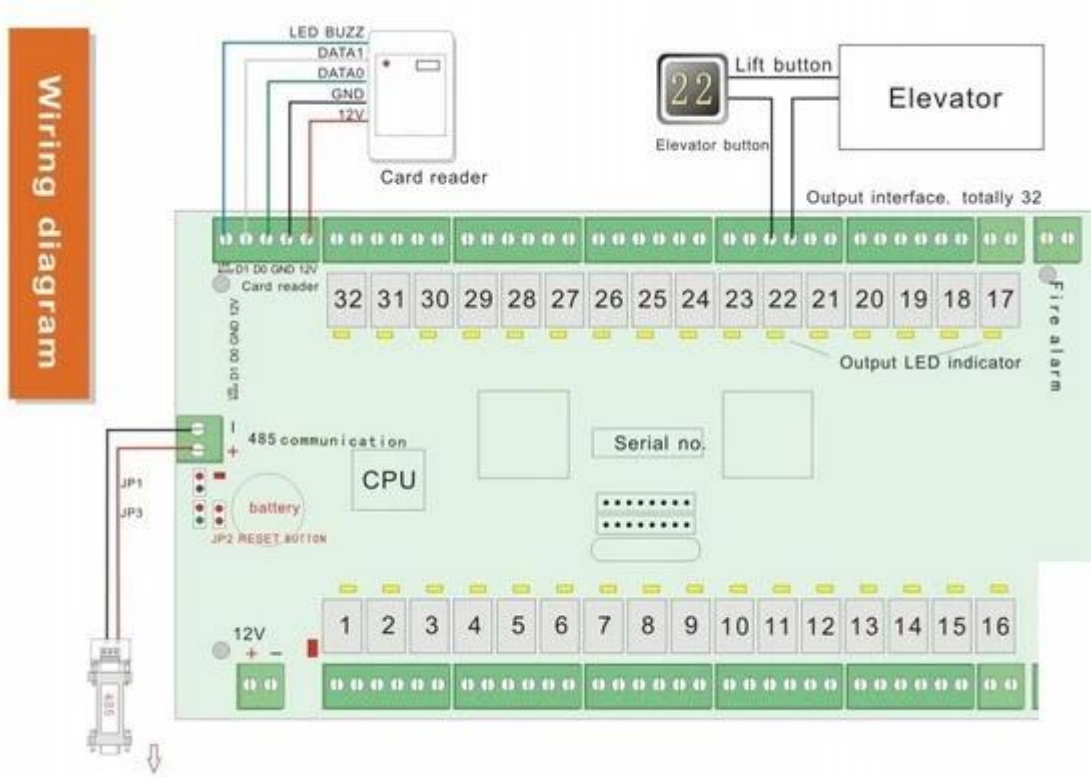
Wiring diagram



**Software features**

- Support 485 and TCP/IP controllers, all of our access controllers use one software.
- Have all of functions that professional access control software possesses.
- Multi-language is possible. Customer can add new language easily.
- Real-time color show each point's status.
- Support records showing in full screen, and show user photo. And support sound.
- Support two database: MS Access and MS SQL server, MS Access as default.
- Support the authority on access controller, lift controller, locker controller under the same operation.
- Support operations through software.
- Support NO or NC status of random defined outputs.
- Start up software time synchronization, and just click mouse two times to update controllers.





**OUR CERTIFICATE**



**FACTORY / WORKSHOP / EXHIBITION**



**CONTACT US**



## **Sincerely for your service**

**You are welcome to come to consult**

**Contact:** Winnie Liang

**Cellphone/Wechat/Whatsapp:** +86 13602510930

**Skype:** udohow1

**Email:** info@udohow.com

**Web:** www.udohow.com

**Click Back Home**