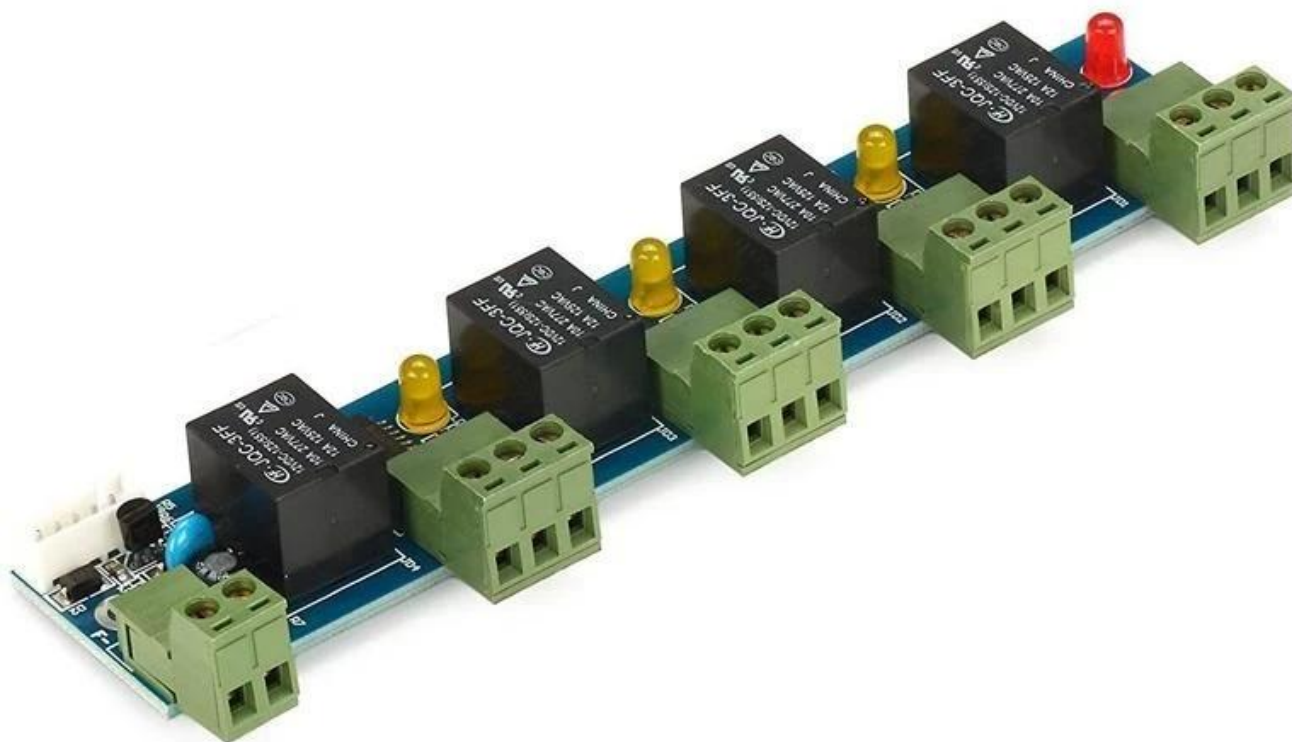


DN-200P Выход пожарной сигнализации и расширение объединенной платы — это один из дополнительных модулей контроллера доступа, с программными настройками, которые в основном используются для обеспечения выхода сигнала пожарной тревоги и сигнала тревоги от соединения. Модуль имеет практичный, простой интерфейс, конструктивные характеристики, характеристики стабильности. С его инструкциями по питанию и реле, возможно, непрямыми связями, это хорошее соотношение цены и качества.



#### Характеристика модуля

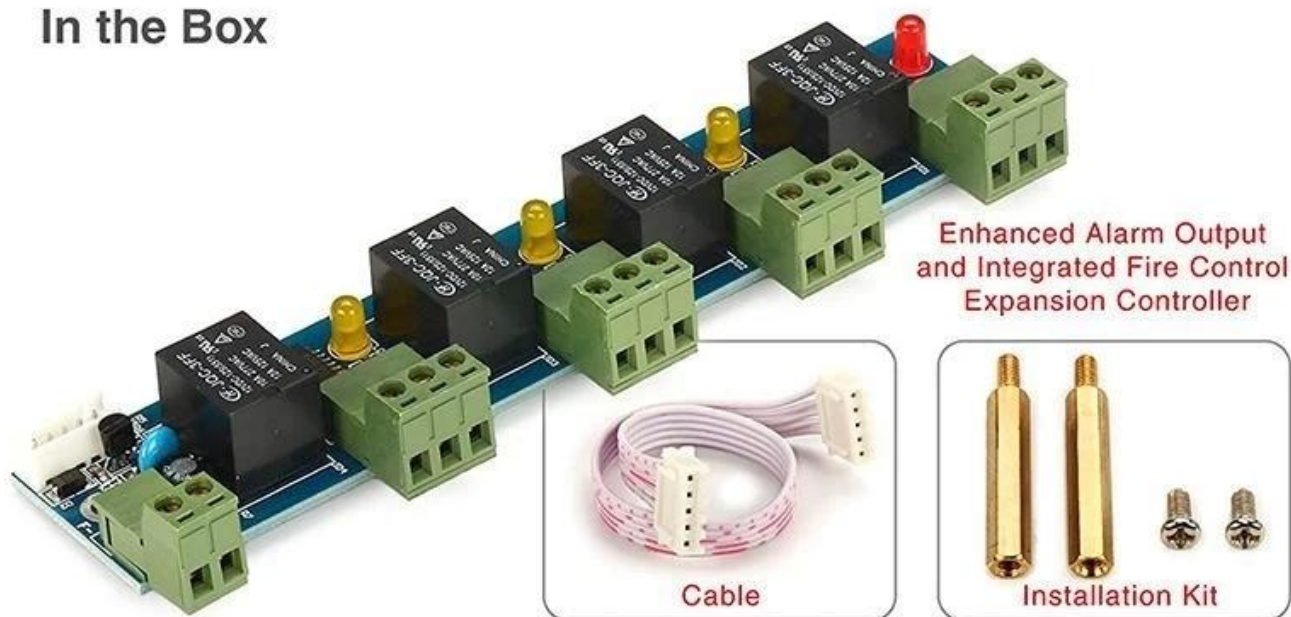
я. Четыре выхода тревоги, свободный для хост-контроллера для определения двери и двери с рядом функций.

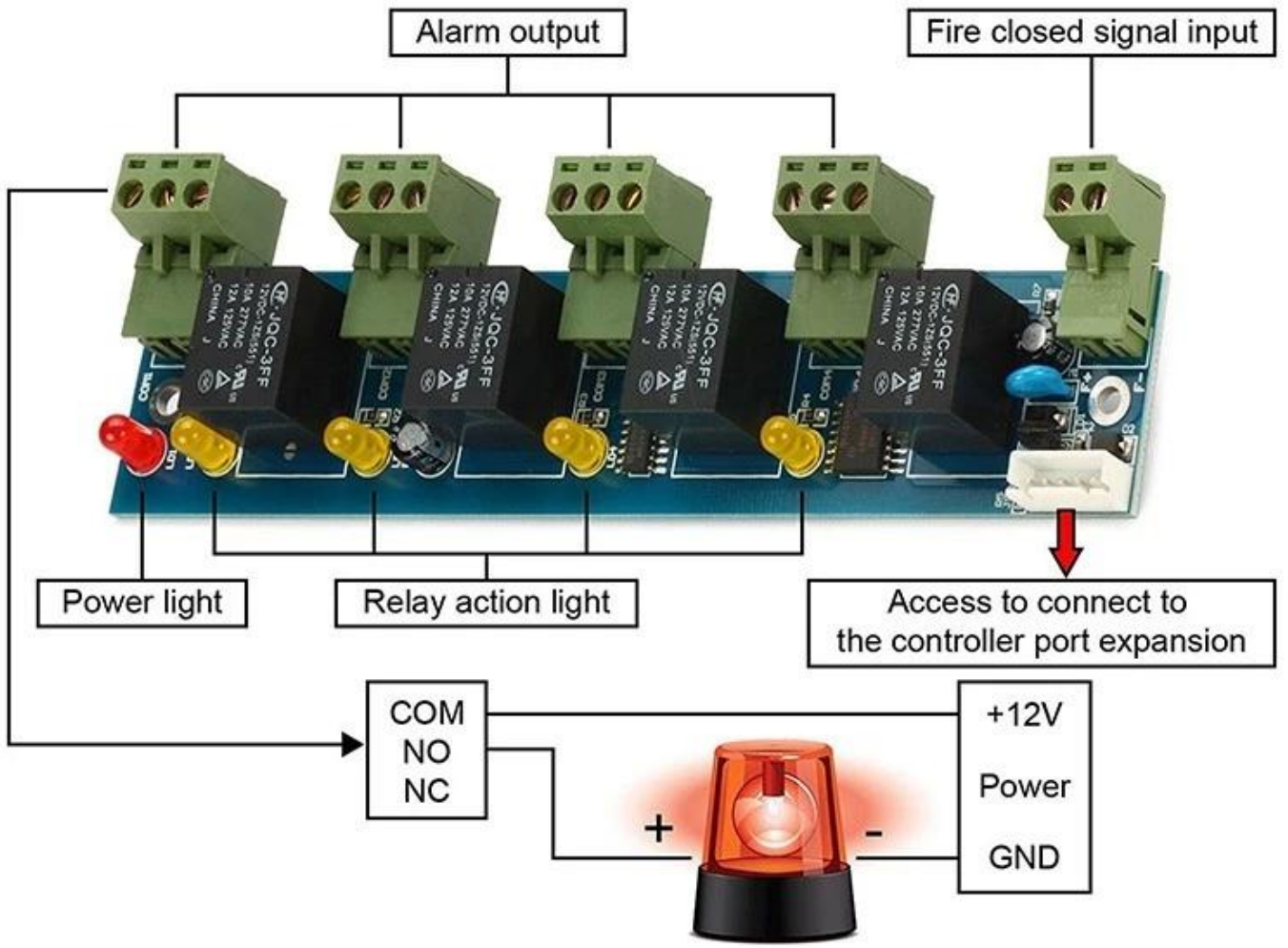
II. Можно подключить выходной сигнал пожарной сигнализации, получив сигнал, контроллер автоматически открывает свои двери для всех и имеет записи пожарной сигнализации, доступные для консультации.

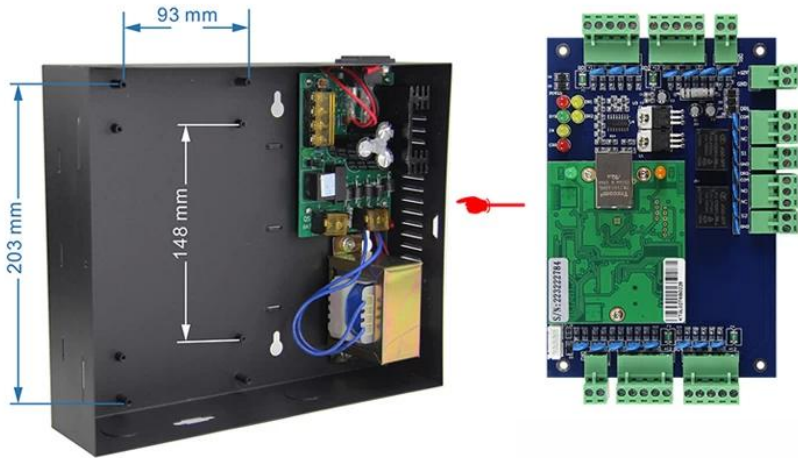
III. Поддержка «незаконного вторжения» и «дверь не закрыта в течение длительного времени» и «принуждение к входу», «связывание для открытия двери» и «недействительная карточка» и «пожарная» тревожная связь, а также в ближайшее время.

внутри Можно установить для каждого выхода время задержки 0-6000 секунд.

## In the Box







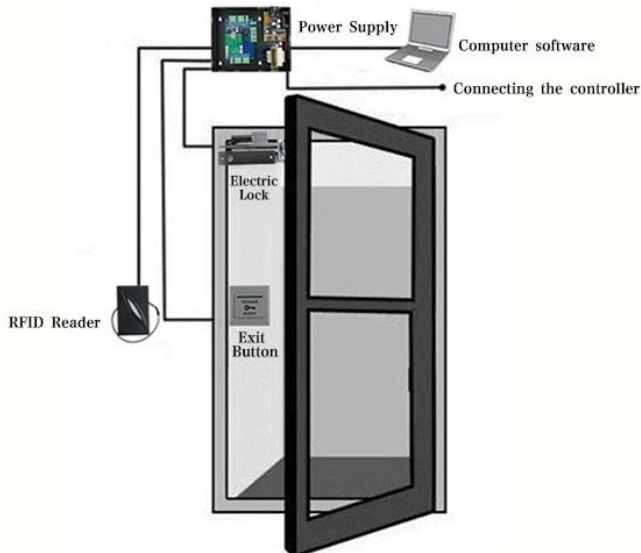




**Kindly remind:**

All network control board must configure with access power supply.  
1 board for 1 power supply

-   
RFID Reader
-   
Exit Button
-   
Electric Lock
-   
Power Supply
-   
Alarm and Fire Control  
Expansion Panel
-   
Alarm



<b>Введение функции</b>	
Применимо к контроллеру доступа	DH-7001, DH-7002, DH-7004
Может контролировать	недопустимая остановка при тревоге, тревога при длительной разблокировке, тревожная остановка при тревоге, выход разблокировки рычага блокировки, сигнал о неверном считывании карты, встроенная сигнализация пожарной тревоги
Следует обратить внимание на	Этот расширенный выход сигнализации и встроенная панель расширения управления огнем могут работать только с контроллером серии АСВ, и программное обеспечение должно быть версии V6.6 или более поздней.
Выход и вход	1-сторонний вход и 4-сторонний выход тревоги, Вы можете указать, к какой функции, к какой двери контролируемой зоны, Можно подключить выход управления огнем, при получении сигнала пожара двери в контролируемой зоне будут открыты автоматически, и пять тревог будут быть записанным.
Другой	Разрешить сменить пароль от запугивания
	Может установить длительное время разблокировки будильника: 0-6000 секунд
	Можно установить задержку каждого выхода от 0 до 6000