

DH-210BL Туя [умный замок bluetooth](#) один из самых классических замков с ручкой на рынке. Подключите этот замок к TuYa Smart App, приложению, которое управляет всеми вашими устройствами умного дома. По умолчанию используется одинарная защелка американского стандарта.



## TUYASMART APP LEVER DOOR LOCK



# IDLING DOOR LOCK HANDLE DESIGN

ZINC ALLOY BODY AND STRONG HANDLE DESIGN  
PREVENTS FORCIBLE ENTRY



## **Характеристики:**

Доступ к замку - Есть три способа получить доступ к замку: Bluetooth, PIN-код и обычный ключ.

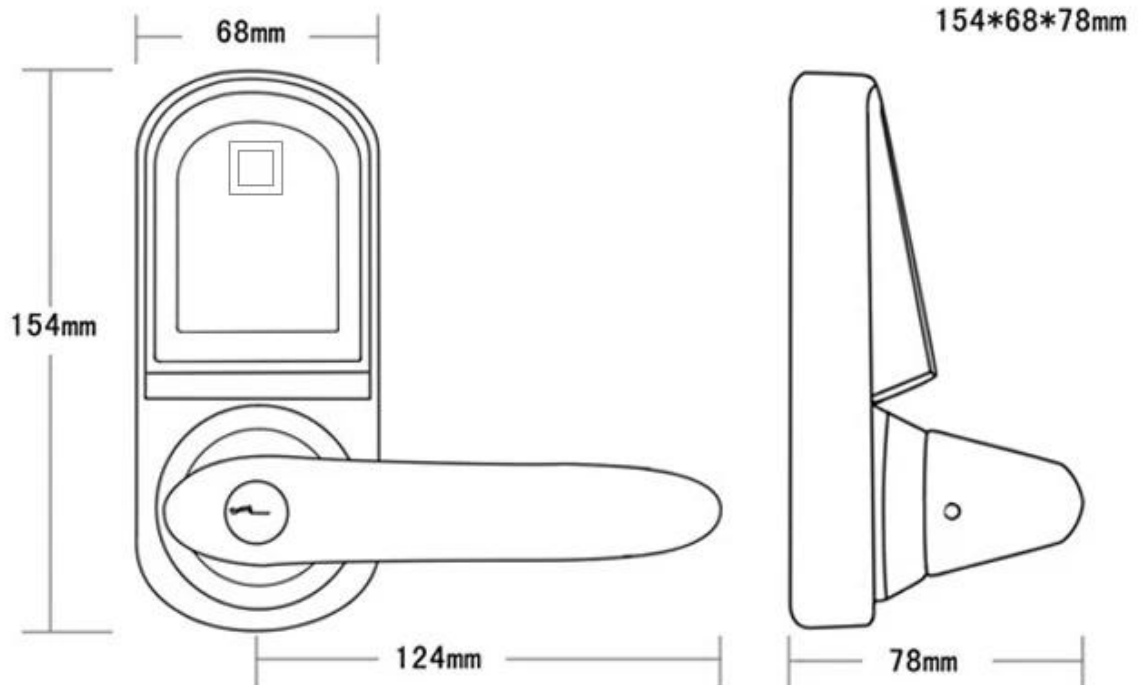
Свободно вращающаяся ручка - конструкция ручки холостого хода для предотвращения взлома

Простота установки - одинарная защелка американского стандарта для легкой замены и установки, не требует подключения.

Клемма резервного аккумулятора - внешние клеммы для получения резервного питания от аккумулятора 9 В

Опционально врезной - регулируемая одинарная защелка 60/70 мм и врезной 6072 евро

# PRODUCT SIZE



## Информация о продукте:

наименование товара	Дверной замок с клавиатурой Bluetooth
Номер модели	DN-210BL
Способы разблокировки	Доступ по Bluetooth, пароль, механический ключ
Материал	сплав цинка
Размер	154 мм * 68 мм * 78 мм
заявка	Дома, апартаменты, офисы, Airbnb, мотели, дома для отдыха и т. Д.
Толщина двери подходящая	38 мм ~ 48 мм
Тип батареек	4 щелочные батарейки типа AA
Срок службы батареи	Поддержка не менее 5000 блокировок и разблокировок Операция
Рабочее напряжение	4,8-6,5 В постоянного тока
Предупреждение о пониженном напряжении	Ниже 4,8 В
Статическая мощность Потребление	<30 мкА
Динамическая мощность Потребление	<200 мА
Рабочая температура	-20 °C ~ 70 °C

Рабочая влажность

10% ~ 80%

**CONTACT US**



**Sincerely for your service**

**You are welcome to come to consult**

**Contact:** Yimo Yang

**Cellphone/Wechat/Whatsapp:** +86 13612936220

**Skype:** udohow3

**Email:** [udohow1@udohow.com](mailto:udohow1@udohow.com)

**Web:** [www.udohow.com](http://www.udohow.com)

**HOME**