

32 этажа 8000users RFID панель контроля доступа для лифта



Размер	228mm x144ммx22 мм
объем памяти	512K Flash
Читатель WG	Wiegand читатель
Выходной интерфейс	32 шт. Выхода можно определить как датчик двери или кнопку разблокировки
Интерфейс ввода	32 можно определить как датчик двери или кнопку разблокировки
расширение	SPоддержка трех панелей расширения, достигающих 128 входов и выходов.
связь	TCP / IP
Часовой пояс	16 часовой пояс, поддержка действительных данных16
верификация	CARD, карта + PW, двойная карта, PW, открытие первой карты
Дили оставаясь открытым	1-65535sec.
Дверь открыта сверхурочно	1-255 сек
Вывод события	2 интерфейса
Тревожное событие	Дсигнал тревоги, недопустимая карта, неверное время, слишком длинная дверь
Время будильника	1-65535 сек или нет ограничений
Пожарная тревога	Может установить первый вход в качестве входа пожарной сигнализации
Емкость карты	8000
Карточные события	20000
Журналы аварий	10000

Не в сети	Поддержка
День отдыха	Поддержка
Дистанционное управление	Поддержка

Стандартная связь TCP / IP

Флеш-чип с огромной емкостью, 8000 карточных данных, 20000 записей, 10000 журналов событий тревоги.

32 шт ввода, 32 шт. Продукции,

К каждой панели можно подключить 3 панели расширения, реализующие до 128 входов и 128 выходов.

Каждый вход может быть определен как датчик двери или кнопки

Первая кнопка может быть определена как вход пожарной сигнализации.

Выход может быть определен как NO или NC.

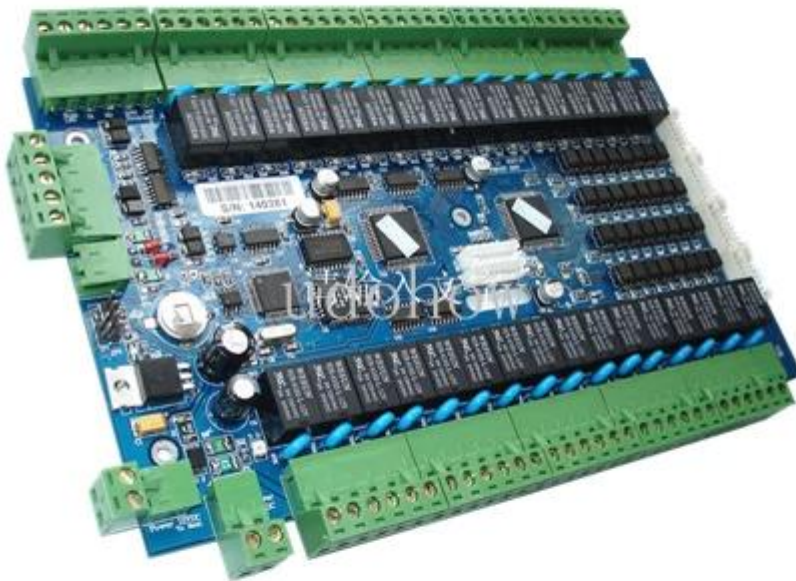
Часовой пояс открытия двери может быть 16 групп, и мы можем установить несколько методов проверки, таких как карта, карта + PW, PW, двойная карта, первая карта, открывающая дверь.

Поддержка многих видов тревожных событий, таких как недопустимая карта, недопустимое время, дверная тревога, сверхурочное время открытия двери.

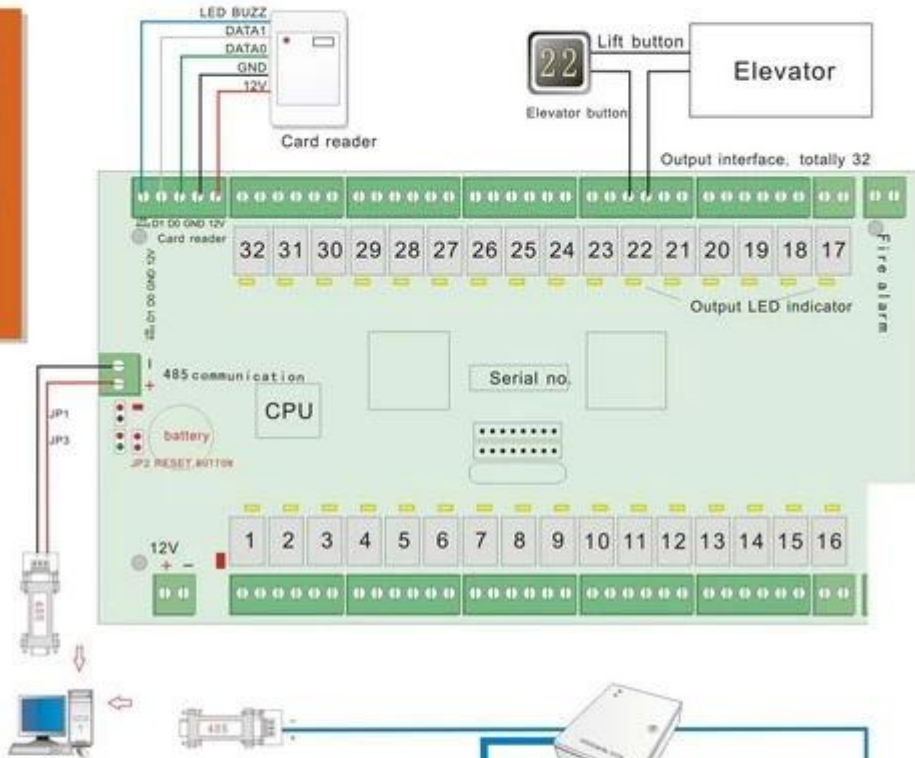
Поддержите дистанционную дверь открытой или закрытой.

Поддержка в режиме реального времени.

Работа с другим 485 или TCP / IP контроллером.



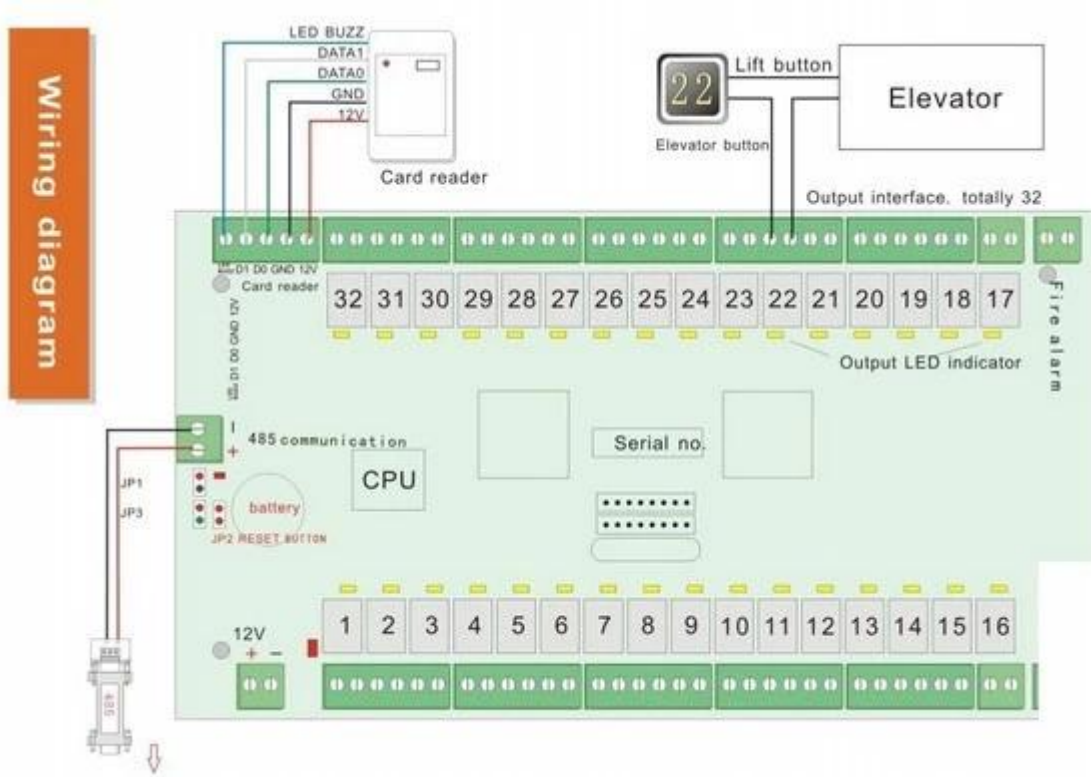
Wiring diagram



Software features

- Support 485 and TCP/IP controllers, all of our access controllers use one software.
- Have all of functions that professional access control software possesses.
- Multi-language is possible. Customer can add new language easily.
- Real-time color show each point's status.
- Support records showing in full screen, and show user photo. And support sound.
- Support two database: MS Access and MS SQL server, MS Access as default.
- Support the authority on access controller, lift controller, locker controller under the same operation.
- Support operations through software.
- Support NO or NC status of random defined outputs.
- Start up software time synchronization, and just click mouse two times to update controllers.





OUR CERTIFICATE



FACTORY / WORKSHOP / EXHIBITION



CONTACT US



Sincerely for your service

You are welcome to come to consult

Contact: Winnie Liang

Cellphone/Wechat/Whatsapp: +86 13602510930

Skype: udohow1

Email: info@udohow.com

Web: www.udohow.com

Click Back Home