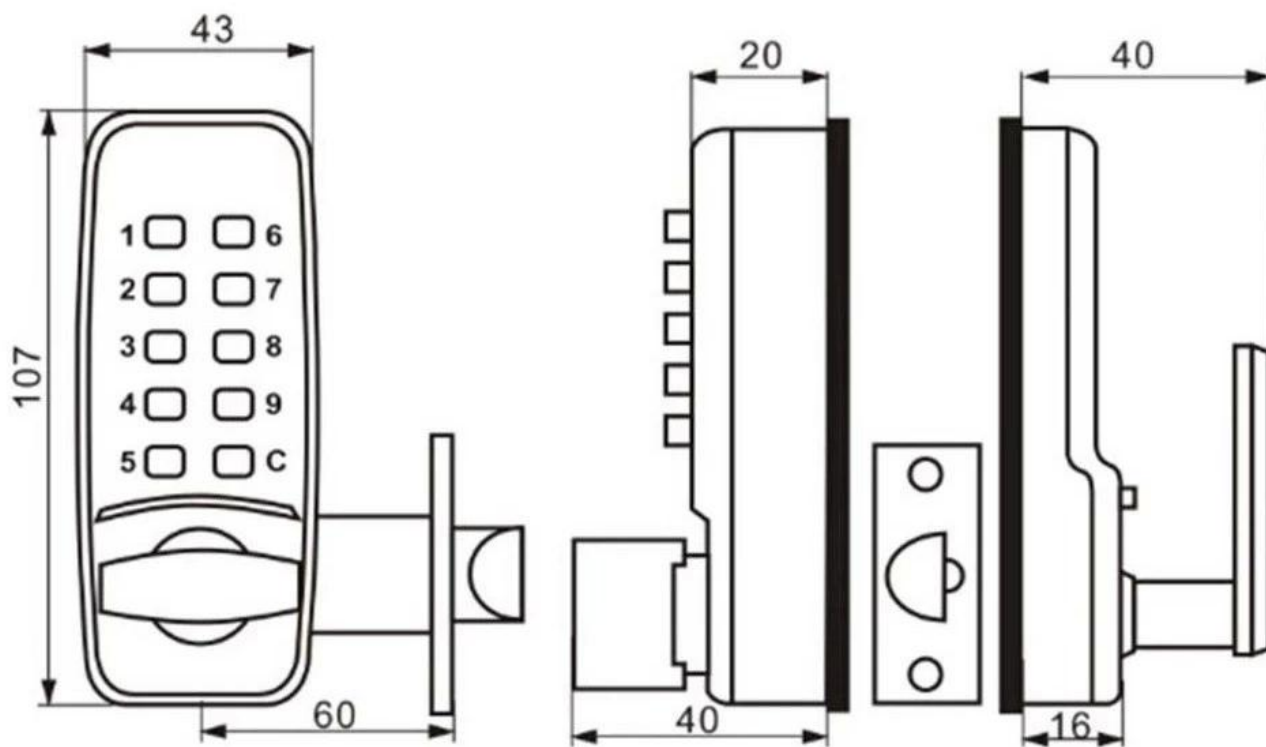


Instrução:

Bloqueio de código mecânico é um bloqueio de teclado digital sem bateria! É feito de liga de zinco com acabamento em cromo pérola, o mais moderno estilo de design! Funciona bem, amplamente utilizado em vários projetos de portas planas!







Recursos:

- Design elegante e compacto - Sem chave, Inteligente, Alta Segurança, Artístico.
- Placas e cabo de liga de zinco duráveis; Acessórios internos de aço inoxidável
- Fácil de operar, não precisa de chave ou cartão, não requer pilhas.
- Instale na borda direita ou esquerda da porta
- Adequado para escritórios, salas de aula, apartamentos, etc.
- Adequado para portas entre 35mm e 60mm de espessura.