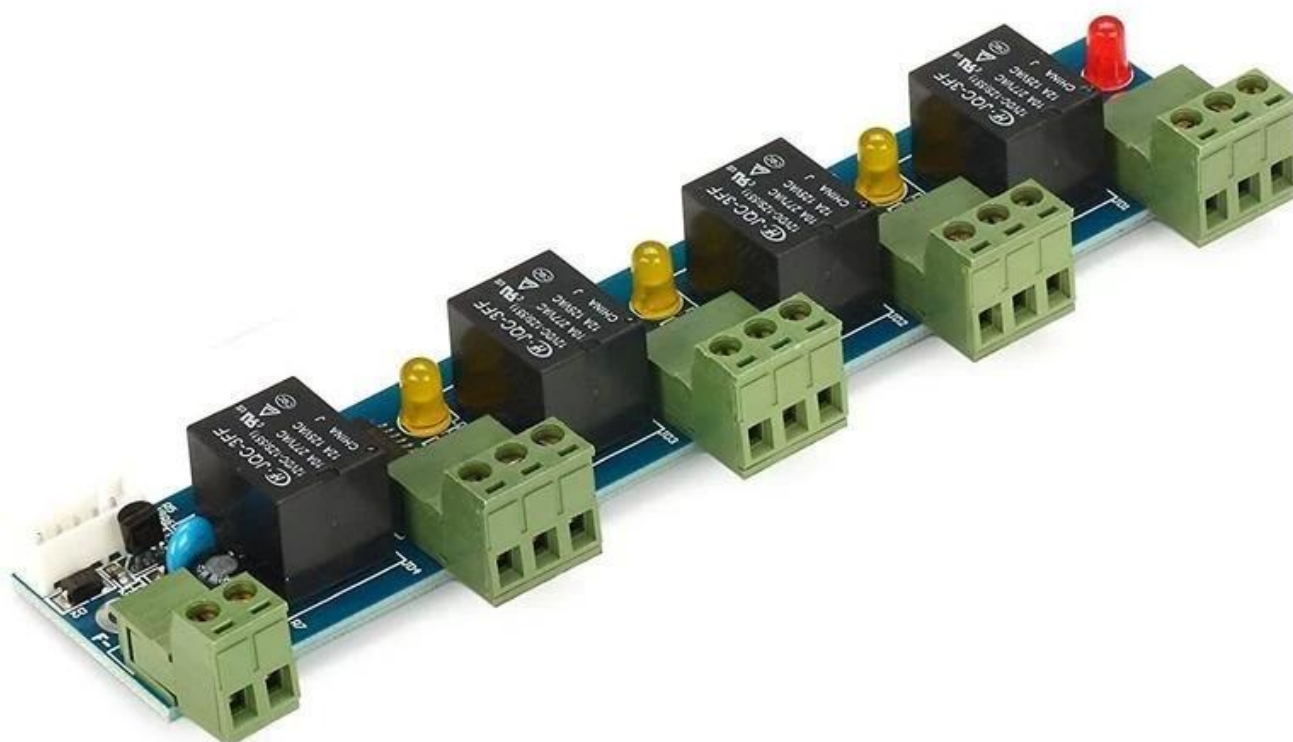


DH-200P Saída de alarme de incêndio e expansão da placa de junção □ é um dos módulos adicionais do controlador de acesso, com as configurações de software, usadas principalmente para fornecer saída de sinal de alarme e incêndio da junta. O módulo possui uma interface prática e simples, as características de desempenho e desempenho de design da estabilidade. Com suas instruções de alimentação e relé, podem ocorrer falhas de comunicação diretas, é um bom desempenho de custo da extensão da peça.



As características do módulo

Eu. Saída de quatro alarmes, livre para o hostcontroller para a definição de uma porta e a porta para vários recursos.

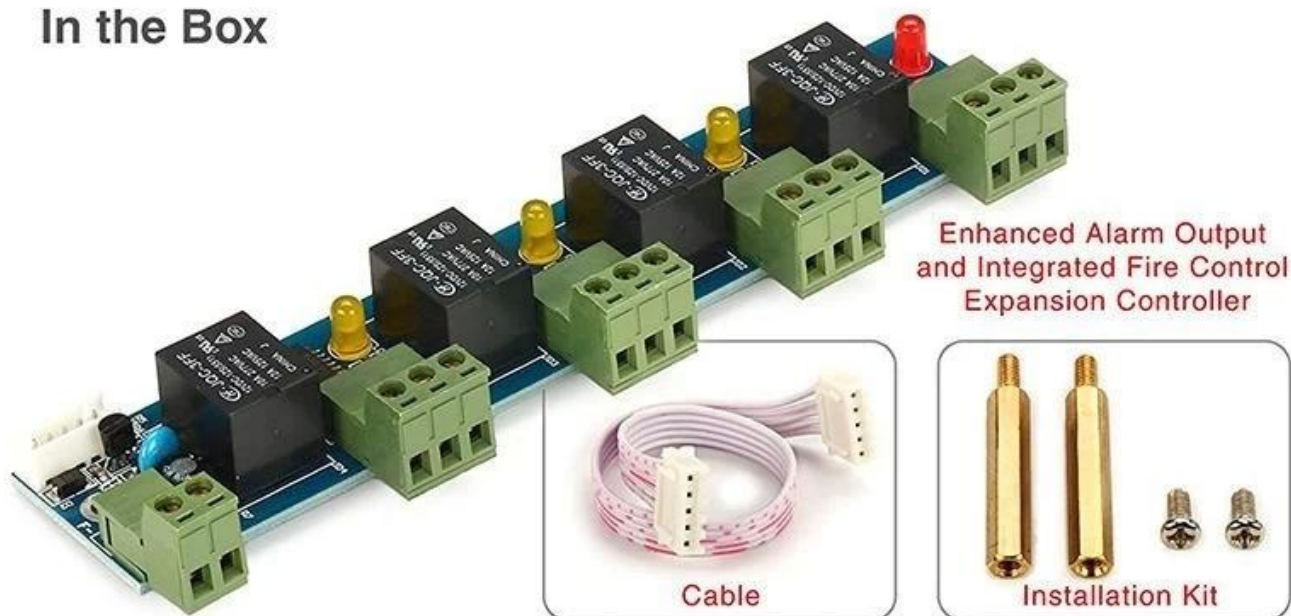
ii. Pode conectar o sinal de saída de incêndio, o Fire recebeu o controlador de sinal

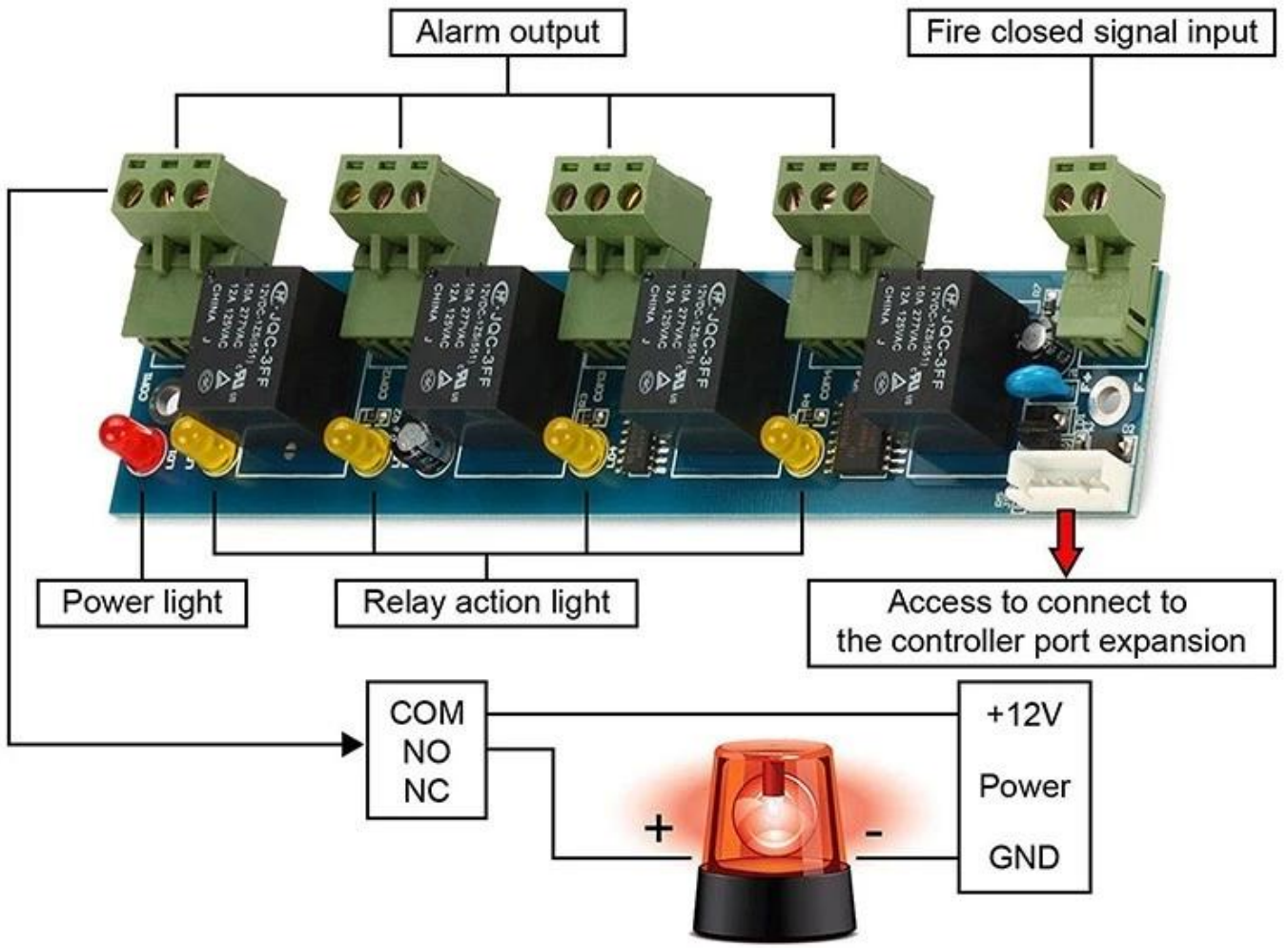
automaticamente abrir suas portas para todos e ter um registro de alarme de incêndio disponível para consulta.

iii. Suporte para 'intrusão ilegal' e 'a porta não está fechada por um longo tempo' e 'coerção para entrar' e 'linkag para abrir a porta' e 'cartão inválido' e saída de ligação de alarme de 'incêndio' e, em breve.

iv. Pode ser definido para cada saída do atraso 0-6000 segundos.

In the Box



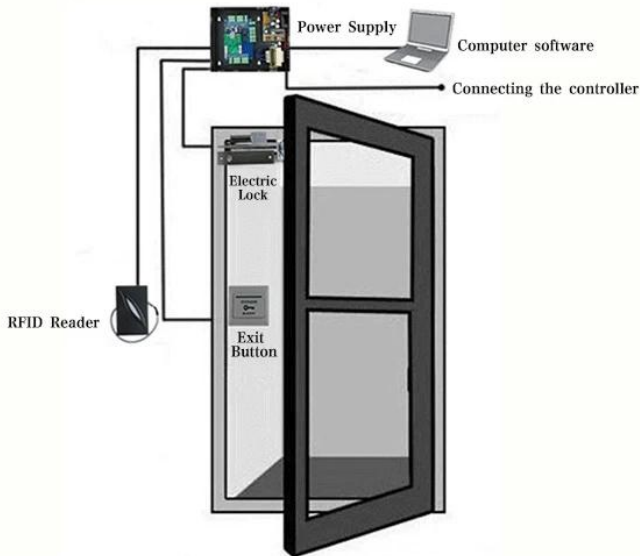




Kindly remind:

All network control board must configure with access power supply.
1 board for 1 power supply

- 
RFID Reader
- 
Exit Button
- 
Electric Lock
- 
Power Supply
- 
Alarm and Fire Control
Expansion Panel
- 
Alarm



Introdução da função	
Aplicável para acessar o controlador	DH-7001, DH-7002, DH-7004
Pode controlar	interrupção inválida do alarme, alarme de desbloqueio prolongado, interrupção de intimidação, saída da ligação de desbloqueio, alarme de passagem de cartão inválido, alarme de controle de incêndio integrado
Deve prestar atenção a	Este Painel de Expansão de Saída de Alarme e Controle de Incêndio Integrado aprimorado só pode ser compatível com o controlador da série ACB, e o software pode ser versão V6.6 ou superior.
Saída e entrada	Entrada unidirecional e saída de alarme de 4 vias, Você pode especificar qual função a qual porta da área controlada pode conectar a saída de controle de incêndio, quando o sinal de incêndio é recebido, as portas na área controlada serão abertas automaticamente e cinco alarmes serão acionados. ser gravado.
De outros	Permitir alterar a senha anti-intimidação
	Pode definir o tempo de alarme de desbloqueio por muito tempo: 0-6000 segundos
	Pode definir o atraso de cada saída de 0 a 6000