

Instrução:

Bloqueio de código mecânico é um **bloqueio de teclado digital** sem bateria! É feito de liga de zinco com acabamento em cromo pérola, o mais moderno estilo de design! Funciona bem, amplamente utilizado em vários projetos de portas planas!





Material: Zinc Alloy

The shaft is made of hard steel, it is applicable for different thickness of door after adjusting with spring.

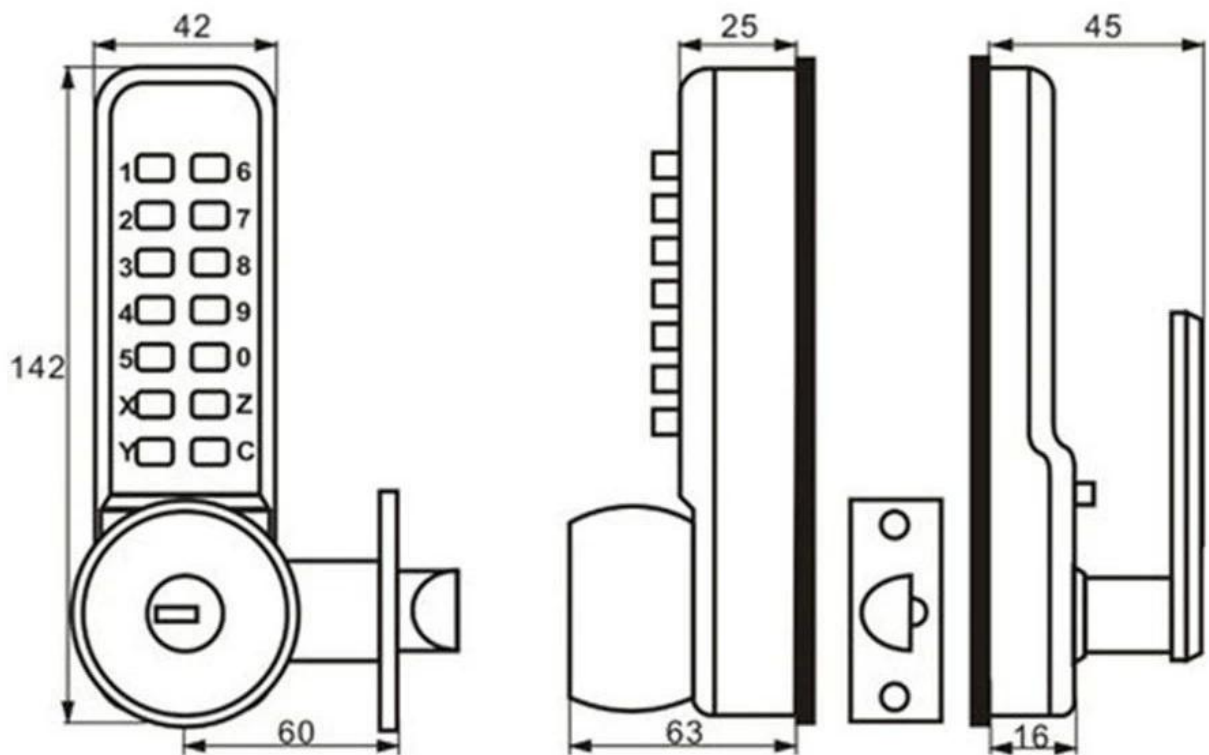


Keystroke function: 14 buttons, including 10 number keystroke and 4 letter keystroke. Special key—button “C”, eliminate misinput, easily use.

Numerical key—choose 4-7 buttons to set the password in 13 keystroke except button “C”.

Change code function: basic on the customers' need , one should change password, 7 buttons most one time, but not overlap.

Security function: exactitude design, preciseness structure, mechanism motion. with strict trial ,it can still work normally after 50000 times opening, Possess security and secrecy.



Recursos:

- Design elegante e compacto - Sem chave, Inteligente, Alta Segurança, Artístico.
- Placas e cabo de liga de zinco duráveis; Acessórios internos de aço inoxidável

- Fácil de operar, não precisa de chave ou cartão, não requer pilhas.
- Instale na borda direita ou esquerda da porta
- Adequado para escritórios, salas de aula, apartamentos, etc.
- Adequado para portas entre 35mm e 60mm de espessura.