

DH-Y004 é um controle remoto sem fio de 4 canais com aparência elegante e estabilidade de alta frequência. A caixa externa é feita de excelente material retardador de chamas ABS importado. O anel de metal externo pode evitar danos por batidas. O painel e os botões ABS são projetados para uma textura excelente. Com a tampa do celular, ele pode evitar o disparo incorreto, o que torna este controle remoto mais seguro e confiável. Ele adapta o ressonador de onda acústica de superfície e o circuito de radiofrequência de alta potência. A vantagem do circuito é: só consome corrente ao apertar o botão. nenhum consumo atual de tempo normal, por isso é muito amigável.



Maneira de trabalho / saída:

1. Jog / Non-Latched: Pressione um botão para Funcionar / LIGAR. Solte o dedo no mesmo botão para parar / desligar. Um switch de canal precisa de um controle remoto de botões.
2. Self -lock / Self-Latched: Pressione um botão por uma vez está funcionando / ON. Pressione o mesmo botão novamente para parar / desligar. Um switch de canal precisa de um controle remoto de botões.
3. Inter-lock / Latched: Pressione um botão está funcionando / ON, pressione outro botão para parar / OFF. Um switch de canal precisa de controle remoto de 2 botões.
4. Atraso: pressione o relé do controle remoto, libere o controle remoto e comece a cronometragem, após 5s, 10s, 15s fechará automaticamente o relé



Especificação:

1. Tensão de entrada: DC10-14V
2. Corrente em espera: <5MA
3. Frequência RF: 315 MHz ou 433 MHz
4. Modo de trabalho RF: receptor super heteródino
5. Sensibilidade do receptor:> 90dBm
6. Distância de controle remoto:> 100 metros (em ambiente aberto)
7. Forma de decodificação: decodificação do software MCU
8. Pode armazenar o número do controle remoto: 50
9. Tipo de controle remoto de suporte: código fixo, código de aprendizagem
10. Canal: 1CH
11. Vários modos de trabalho: (Jog / Não-travado, intertravamento / Travado, auto-travamento / Auto-travado, Retardo desligado)
12. Método de fiação: terminal de fiação fixa

13. Tensão de Trabalho: DC12V

14. Corrente de saída: 10A

15. Carga nominal: 10A 250VAC / 10A 125VAC

10A 30VDC / 10A 28VDC

16. Saída: Normalmente aberto, Comum, Normalmente fechado

17. Dimensão: 3,5 cm * 3 cm * 1,6 cm



Buttons



Slide



Back

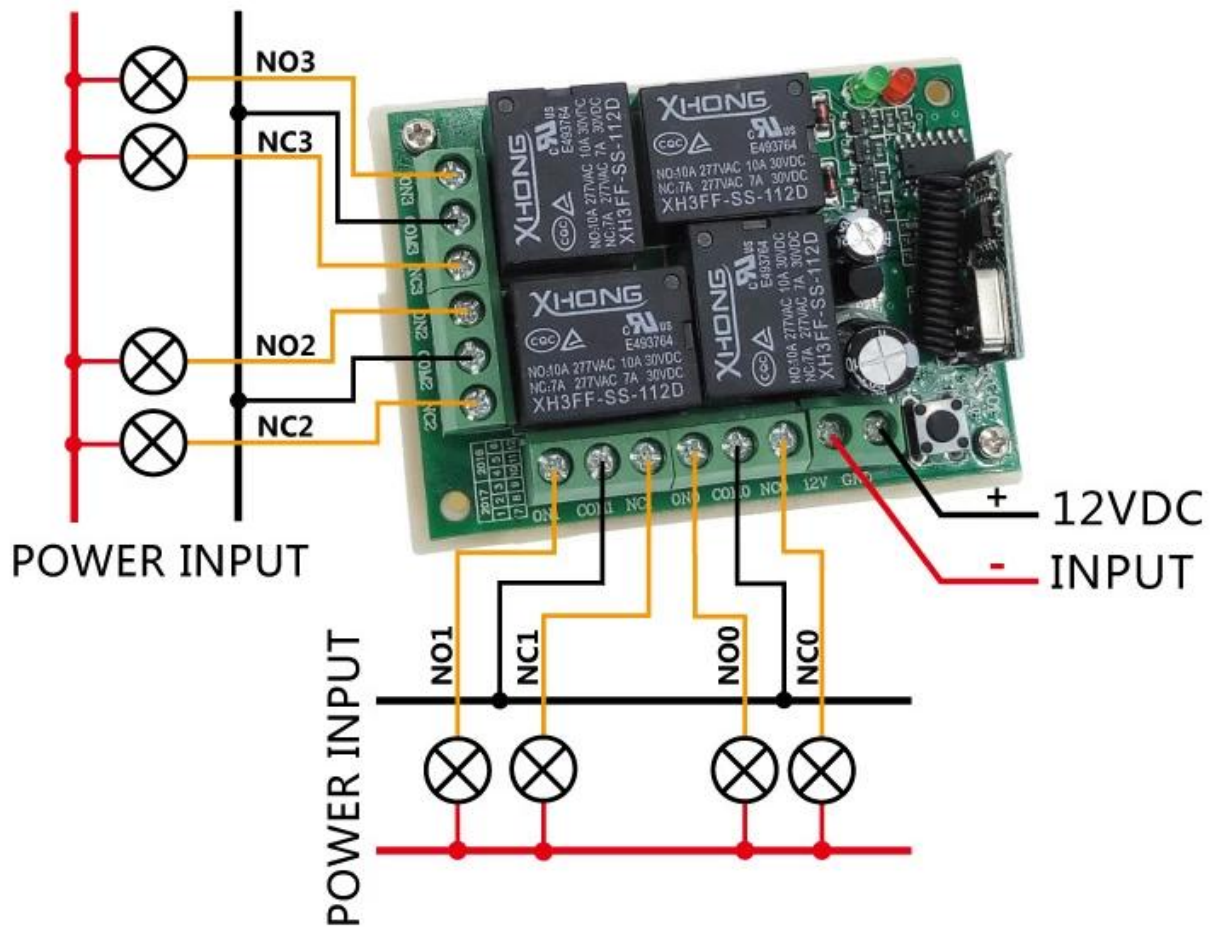


Key chain



Sides

12VDC 4 WAY 4NO+4NC CONTROL



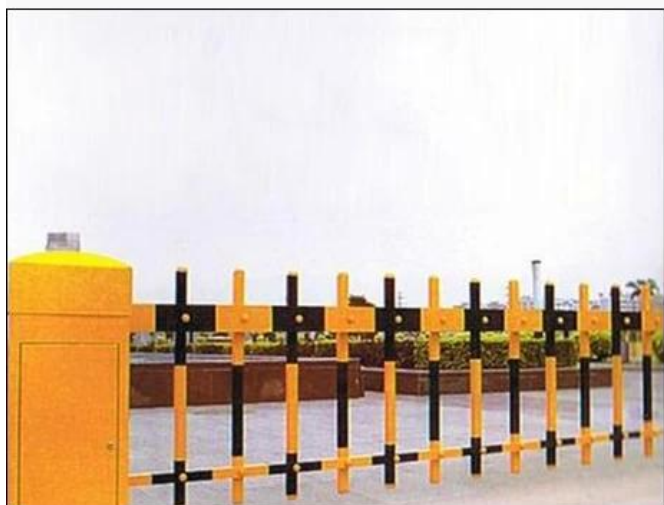
Inscrição: Controles remotos do portão, freio; Entrada sem chave remota (RKE); Dispositivo de cortina de controle sem fio; Sistemas de segurança sem fio; Controle Industrial Sem Fio; Barreira de estacionamento sem fio



Trunk



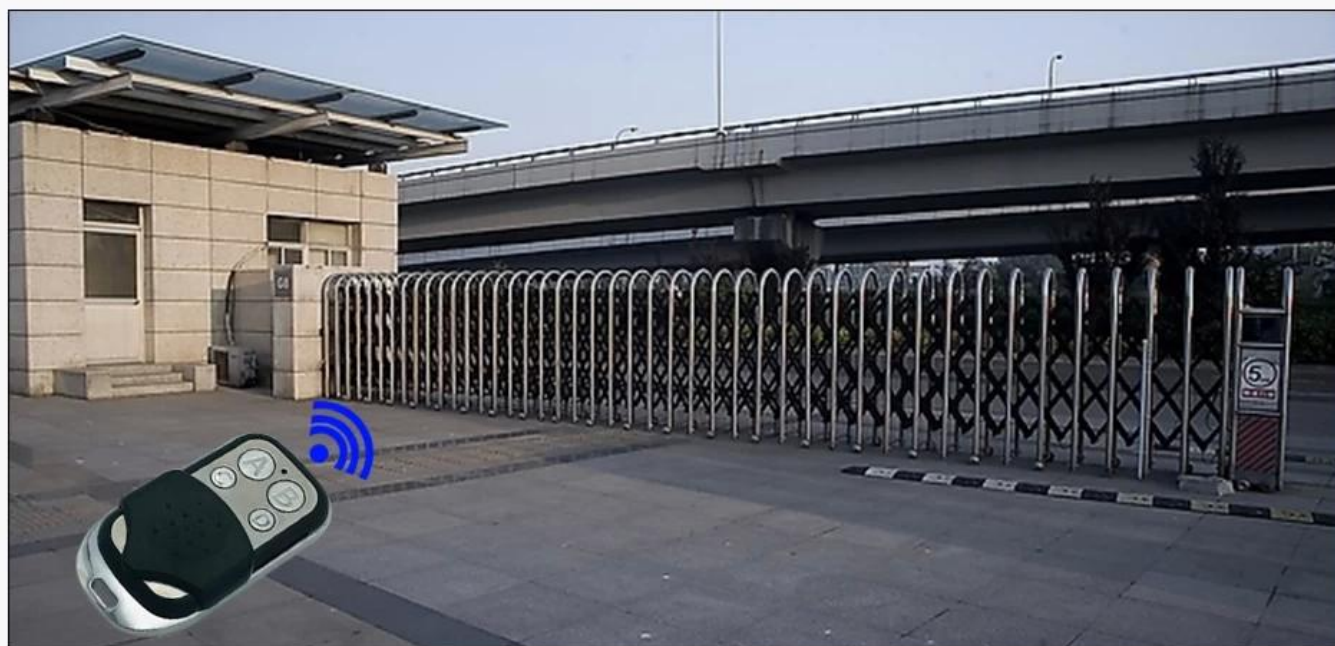
Garage door



Braking door



Induction auto doors



Electric telescopic door

Descrição:

1.Jog: Pressione o botão de aprendizagem e solte, defina o modo do modo de funcionamento

do sistema automaticamente para o modo de ação, espere um pouco, quando o LED da placa desligar, disse que está no estado de aprendizagem, pressione o controle remoto, o sistema recebeu o sinal. O LED pisca 5 vezes e apaga novamente. Após 3S de atraso, a luz do LED indica o sucesso do aprendizado e o sistema sai automaticamente do estado de aprendizado.

2. Bloqueio automático: Pressione o botão de aprendizagem, depois solte, pressione 2 vezes, o sistema é automaticamente definido para o modo de bloqueio automático, espere um pouco, LED desligado, está no estado de aprendizagem, pressione o controle remoto, flash LED 5 vezes desligado. 3S após o atraso, sucesso de aprendizagem de luz LED.

3. Interlock: pressione o botão de aprendizagem e, em seguida, solte, pressione 3 vezes em sucessão, o sistema é definido para o modo de bloqueio.

4. Atraso: pressione o relé do controle remoto, libere o controle remoto e comece a cronometragem, após 5s, 10s, 15s fechará automaticamente o relé

CONTACT US



Sincerely for your service

You are welcome to come to consult

Contact: Yimo Yang

Cellphone/Wechat/Whatsapp: +86 13612936220

Skype: udohow3

Email: udohow1@udohow.com

Web: www.udohow.com

HOME