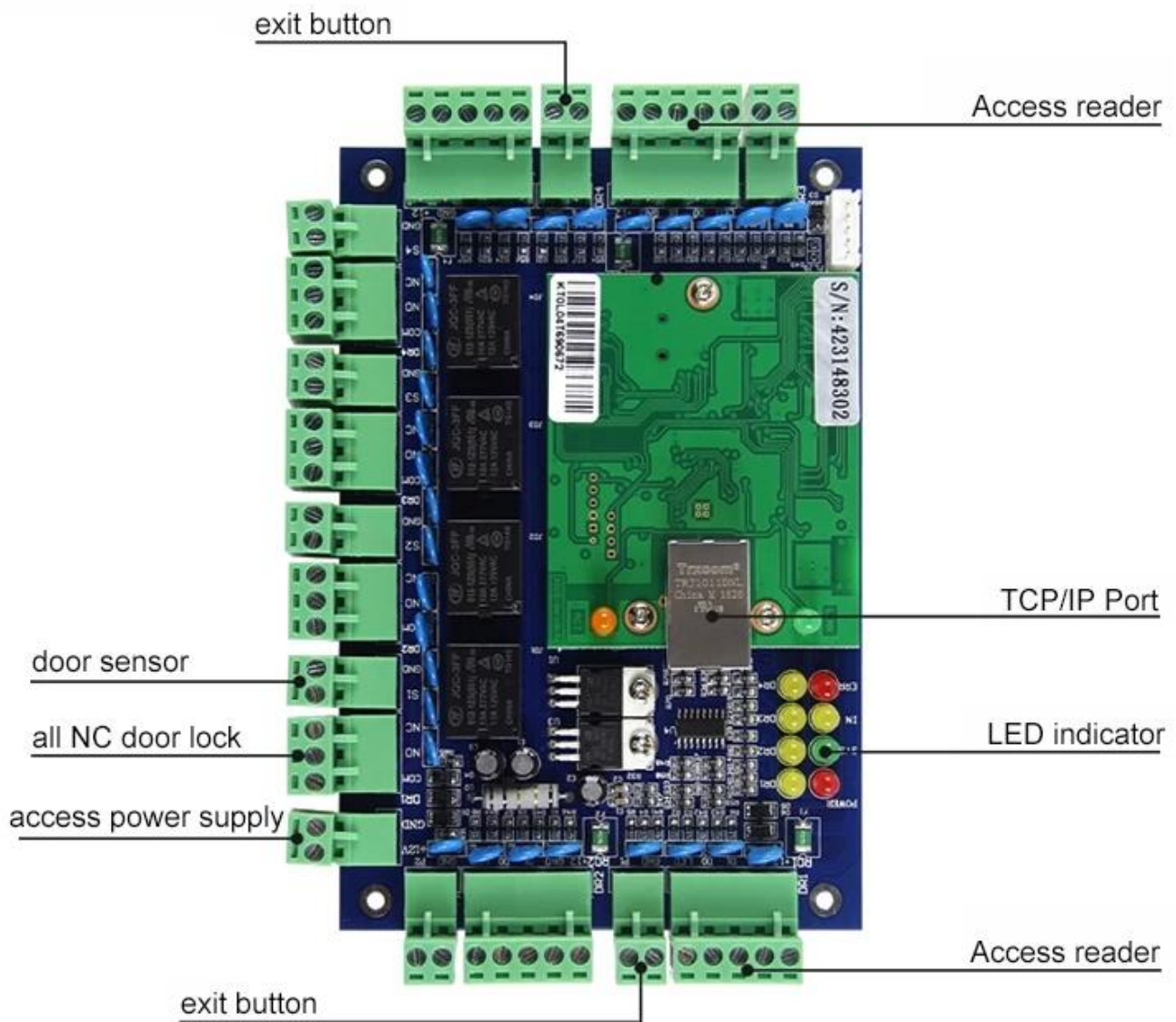


Ang DH-7004 TCP network access control panel ay isang pinagsama ng aparato ang pinaka advanced na teknolohiya ng chip and mekanika ng komunikasyon. Maaari nitong kontrolin ang 2 pintuan na may 4 na mambabasa, sistema ng kontrol sa bidirectional network. Para sa bawat pinto, maaaring ikonekta ng gumagamit ang the controller sa isang mambabasa para sa pagpasok at isang pindutan para sa exit; o kumonekta sa asereader para sa pagpasok at isang mambabasa para sa exit upang mapagtanto ang mas ligtas na access sa control request. Kung kailan kinakailangan, ang data na nakaimbak sa mga Controller ay inilipat sa mga ulat ng computer at aktibidad ay nakalimbag. Ang bawat magsusupil ay gumagana nang tuluy-tuloy at pinapanatili ang sariling database.

Parameter	Single Panel ng Panel ng Pag-iisa	Multi Door (2) Control Panel	Multi Door (4) Control Panel
Model	DH-7001	DH-7002	DH-7004
Komunikasyon	TCP / IP 10M / 100M mayroong otomotiko	TCP / IP 10M / 100M mayroong otomotiko	TCP / IP 10M / 100M mayroong otomotiko
Paglalarawan	Kontrolin ang 1 pintuan, pumasok at lumabas sa pintuan sa pamamagitan ng pag-swipe ng kard, makapasok sa pamamagitan ng pag-swipe ng card at lumabas ng pinto sa pamamagitan ng pindutan	Kontrolin ang 2 pinto, pumasok at lumabas sa pintuan sa pamamagitan ng pag-swipe ng kard, makapasok sa pamamagitan ng swiping card at lumabas ng pinto sa pamamagitan ng pindutan	Kontrolin ang 4 na pinto, makapasok sa pintuan sa pamamagitan ng pag-swipe card, at lumabas ng pinto sa pamamagitan ng pindutan
Laki ng PCB board	160 * 106mm	160 * 106mm	160 * 106mm
Sukat ng Kaso	273 * 228 * 65mm		
Power Supply	12VDC 4-7A		
Power Consumption ng Circuit Board	Mas mababa sa 100mA		
Format ng Input ng Reader	Wiegand 26 (Lahat ng card reader na may katugmang protocol. Tulad ng Motorola, HID, EM, Mifare one etc)		
Dami ng mga Mambabasa	2 mga PC	4 na mga PC	4 na mga PC
Kinokontrol ng Pinto	1 pintuan	2 pintuan	4 na pintuan



Mga Tampok:

Suporta sa offline na trabaho, TCP / IP komunikasyon; payagan ang direktang koneksyon sa computer sa pamamagitan ng network cable. Suportahan ang LAN, remote control ng PC software.

Kung ikukumpara sa karaniwang standalone access controller, ang aparato na ito ay naghihiwalay sa mambabasa at sa magsusupil akoNakatagong mga bahagi upang mapagtanto ang mas mataas na kahilingan sa kaligtasan ng iyong customer.

Ang aparato na ito ay katugma sa lahat ng RF reader na kung saan ay kasama ng anumang uri ng standard na komunikasyon ng Wiegand na magagamit sa merkado.

Ang maling koneksyon ng mambabasa o data cable ay hindi sirain ang aparato o i-unlock ang pinto ng hindi tama.

Epektibong pagsugpo ng static na kuryente at paggulong mula sa pagkagambala sa pag-input at puna mula sa mga elektronikong kandado.

All-in-one-card management system: normal na paglilipat at maraming pagbabago ng oras sa pagdadaloy ng system; nakapirming sistema ng pamamahala ng kainan sa pagrasyon; sistema ng pagpupulong sa pagpupulong; online na sistema ng pamamahala ng patrol at sistema ng alarmmanagement security.

01

TCP/IP port



02

LED indicator



03

Fix wires by screws



04

Original components





Kindly remind:

All network control board must configure with access power supply.
1 board for 1 power supply

- 
RFID Reader
- 
Exit Button
- 
Electric Lock
- 
Power Supply
- 
Alarm and Fire Control
Expansion Panel
- 
Alarm



Kasama rin sa access control management software ang all-in-one-card management system tulad ng normal shift and multi-shift time management system management; nakapirming sistema ng pamamahala sa rasyon sa pamamahala; sistema ng pamamahala ng pagdalo sa pulong.

Maginoo Function: offline operation; tunay na pangangasiwa ng oras; pagpapakita ng larawan; malawak na taguan; pag-setup ng flex user privilege; remote pag-unlock; pangangasiwa ng multi-user; mabilis na setting; maginhawang pagsuri at query; maaaring mabago at mai-print na form ng ulat; ulat: maaaring mai-export ang ulat upang mag-excel file; card + pag-unlock ng password; alarma nang walang oras na pag-unlock; alarma para sa hindi wastong swipe ng card; unang pag-unlock ng card; alarm for illegal break in; pag-unlock sa tiyak na oras; e-mapa atbp.