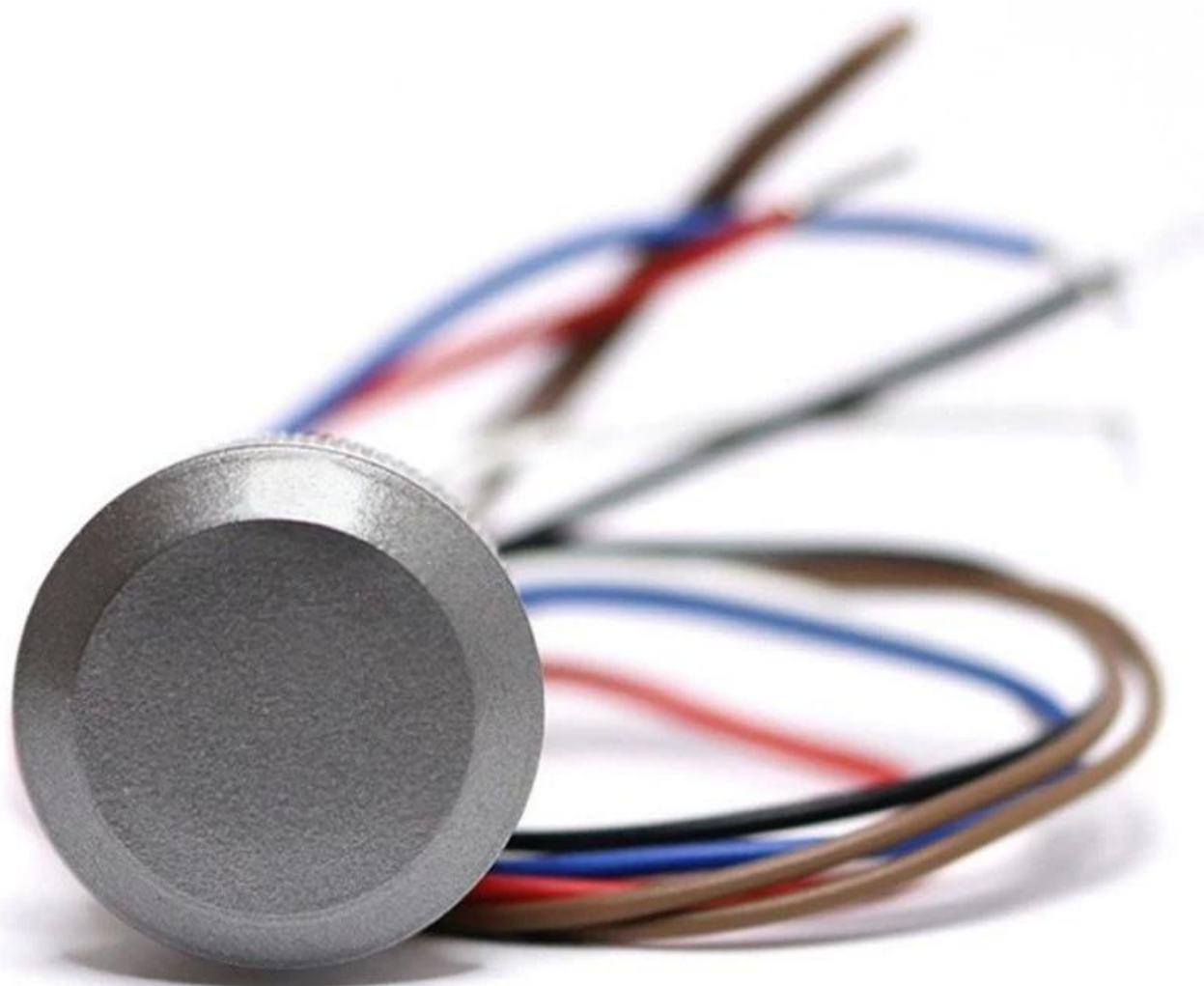


UDEHOW iButton-EM RFID Embedded Reader ay dinisenyo para sa paggamit sa network at standalone [Access control systems](#).. Sinusuportahan ng iButton-EM Embedded Reader ang 125kHz key at nag-uugnay sa mga controllers sa pamamagitan ng Wiegand-26/34 protocol.

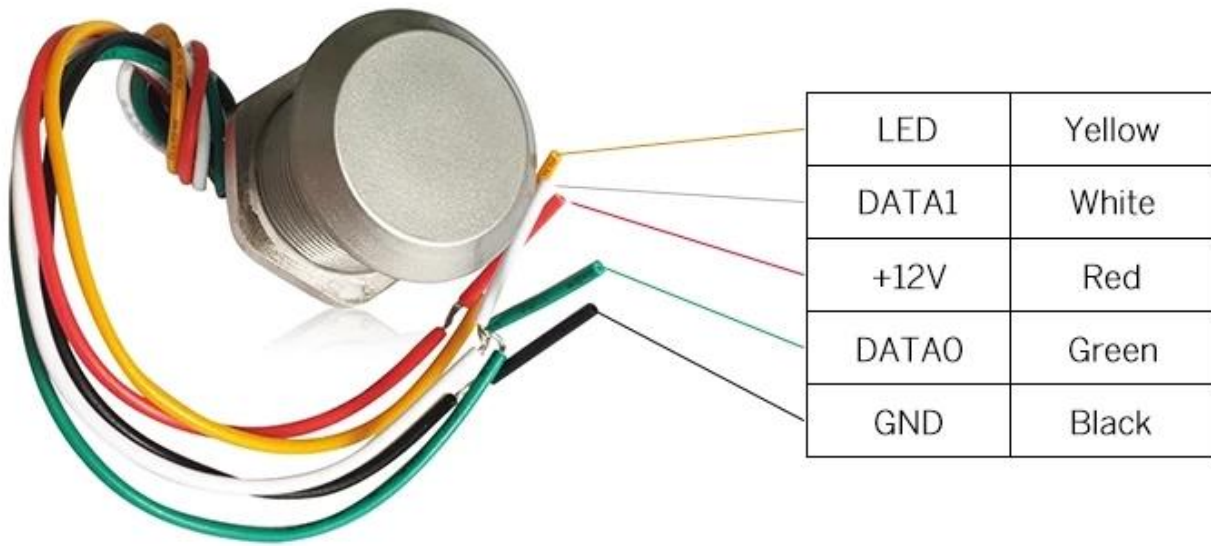


Mga pagtutukoy

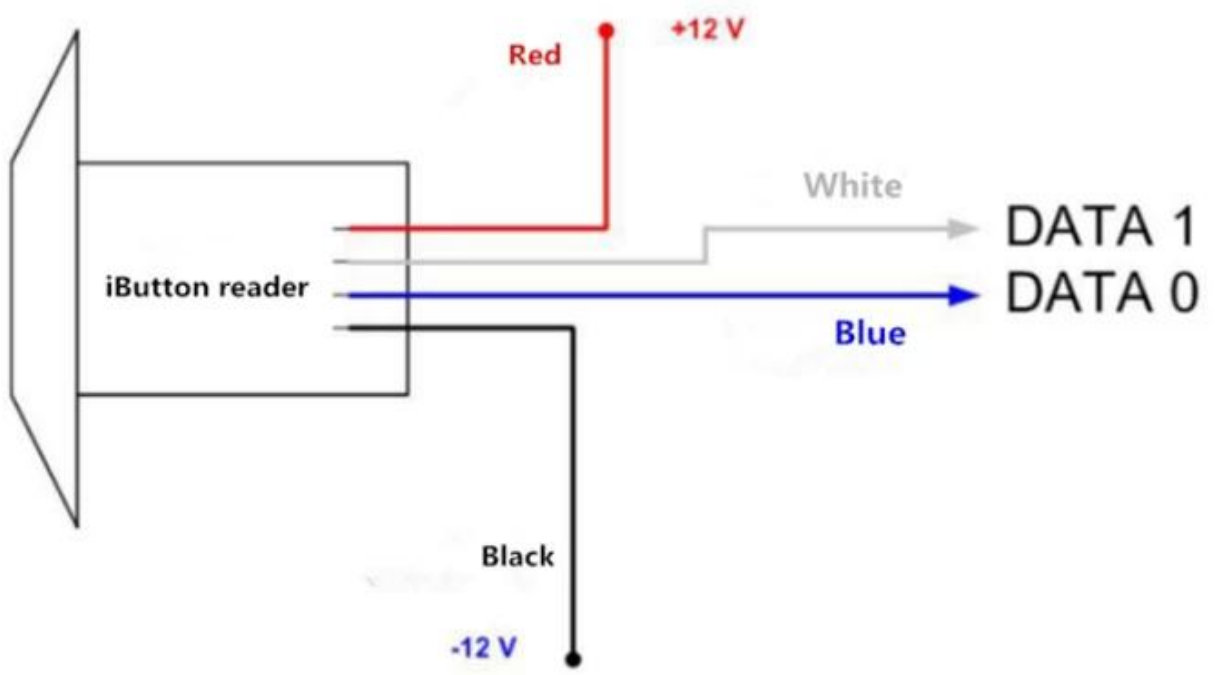
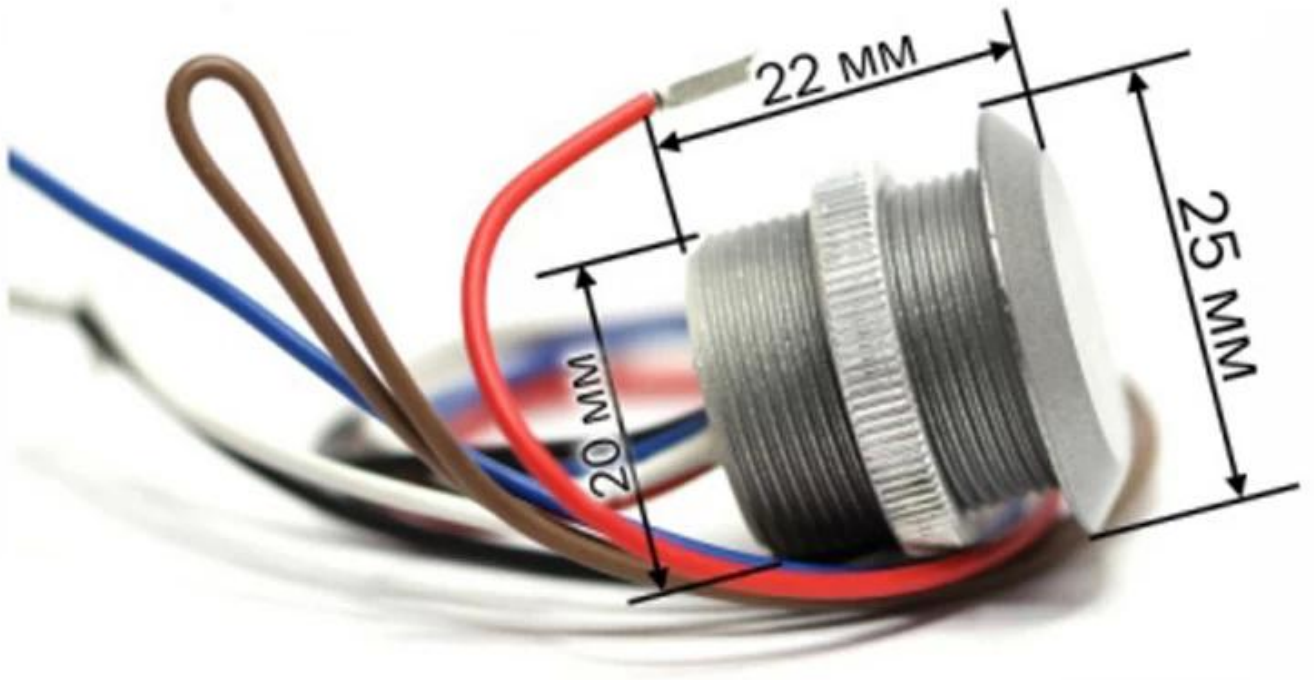
Layunin	Ibutton Reader.
Operating dalas	125khz.
Mga pangunahing uri	Rfid (proximity)
Standard ng Reader.	Tk4100.
Reader protocol.	Wiegand-26, Wiegand-34.
RFID Reading Range (cm)	0-3.
Keypad	Hindi

Anti-vandal case.	OO.
Hindi tinatagusan ng tubig at dustproof case.	OO.
Proteksyon ng mga key ng key.	OO.
Uri ng proteksyon sa pagkopya	Protektado ng bakal na lohika
Kasalukuyang pagkonsumo (MA)	35mA.
Visual Indication.	1 x red LED.
Panlabas na kontrol ng LEDs at Buzzer.	Hindi
Operating temperature (° C)	-30 ... + 40.
Materyales ng kaso	Polyamide.
Mga Dimensyon (mm)	D45 x 25.

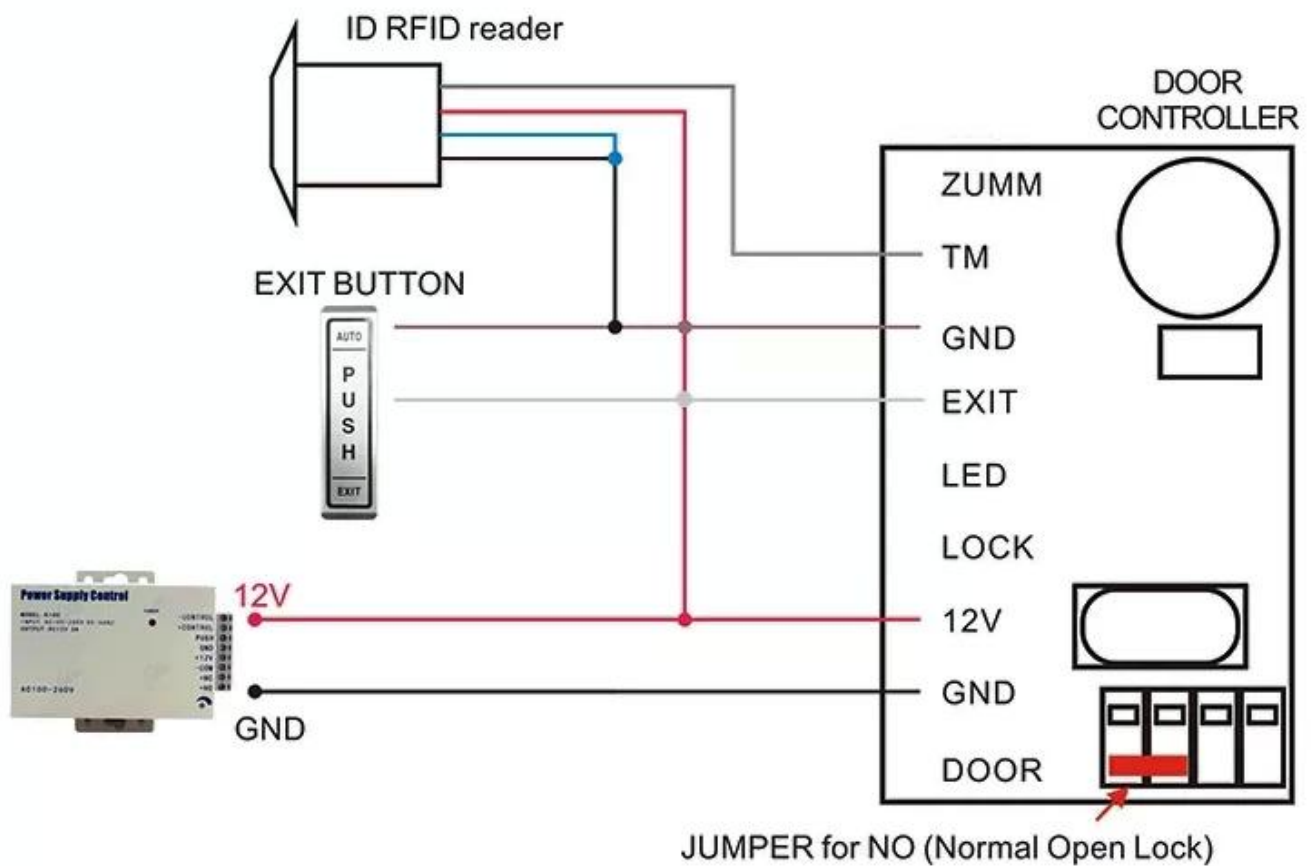




LED	Yellow
DATA1	White
+12V	Red
DATA0	Green
GND	Black



Wiegand 26



Udohow ay 20 taon propesyonal na smart lock at seguridad access products supplier Aling mga pangunahing produkto kabilang ang smart locks, access controller, [Electric locks](#), at mga kaugnay na produkto ng seguridad.



Sincerely for your service

You are welcome to come to consult

Contact: Yimo Yang
Cellphone/Wechat/Whatsapp: +86 13612936220
Skype: udohow3
Email: udohow1@udohow.com
Web: www.udohow.com

HOME