

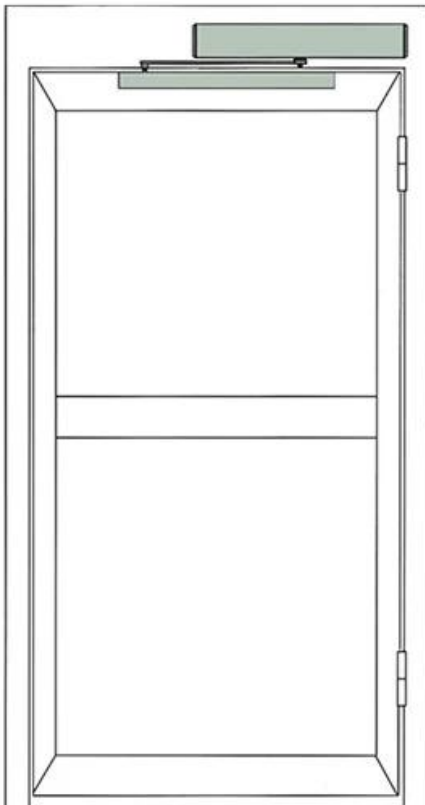
Ang isang swing-door operator (o swing-door opener o awtomatikong swing-door operator) ay isang aparato na nagpapatakbo ng isang swing door para magamit ng pedestrian. Ito ay bubukas o tumutulong na buksan ang pinto nang awtomatiko, naghihintay, pagkatapos ay isara ito. Udohow [swing operator operator](#) matibay, naka-istilo, at mababa ang pagpapanatili. Ang mga awtomatikong swing operator ay tahimik at banayad. Maaari mong baguhin ang halos anumang manu-manong pinto sa isang awtomatikong swing door. Maaaring gamitin ang mga operator sa bagong konstruksyon o pag-angkop sa mga mayroon nang pintuan. Ang mga swing door ng Udohow ay idinisenyo para sa mataas na trapiko at paggamit ng mabigat na tungkulin. Ang mga kontrol sa microprocessor ng pag-aaral ng sarili ayusin ang bilis ng swing door para sa makinis na pagbubukas at pagsara. Gumagana ang mga awtomatikong sa mode na mababang enerhiya o full-power.

# Intelligent Automatic Flat Door system

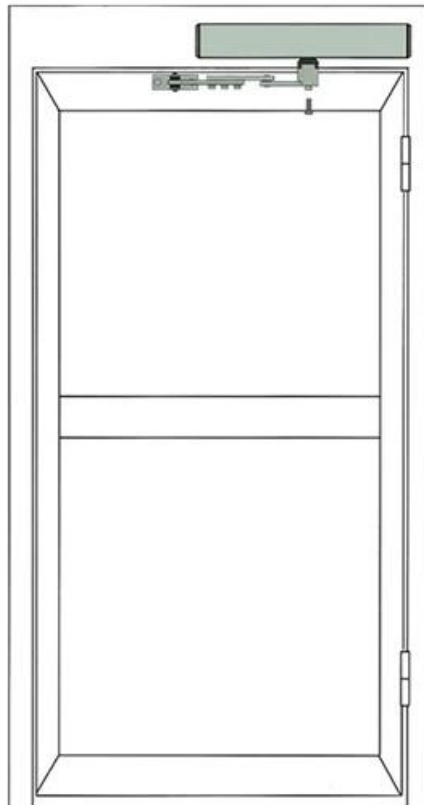


## — Installation mode —

Pull-arm mounting: Suitable for  
door wing opening inward  
(drive system inside)

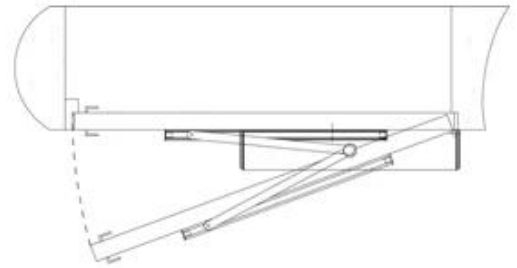
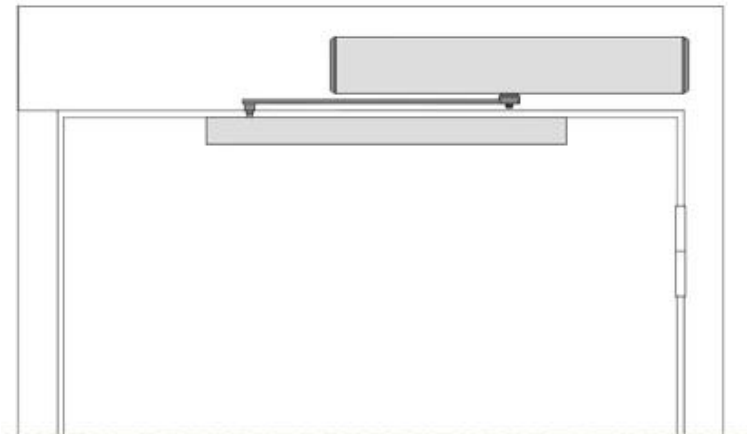


Push Arm Installation: Suitable for  
door wing opening outward  
(drive system inside)

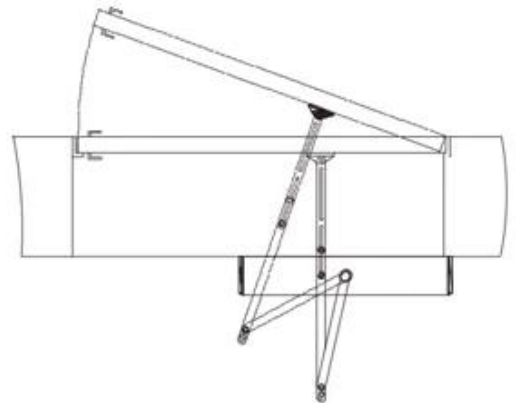
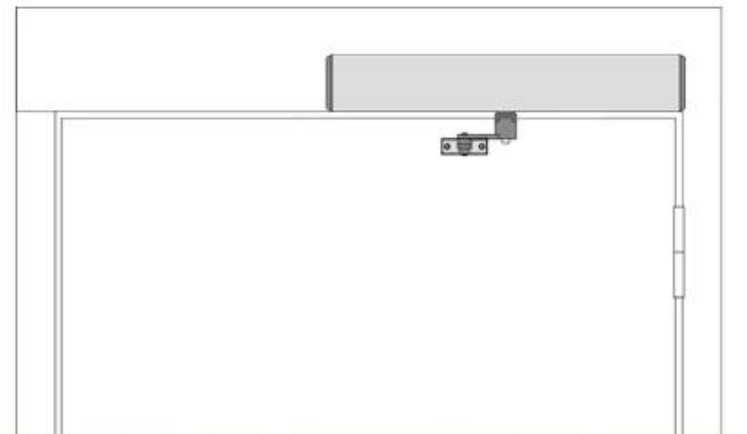


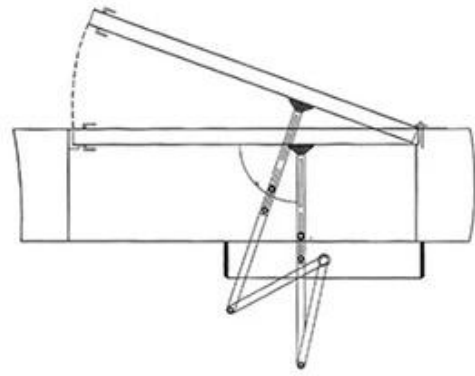
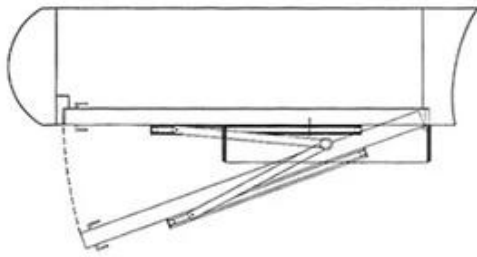
## Installation

Pull-arm mounting: Suitable for door wing opening inward (drive system inside)



Push Arm Installation: Suitable for door wing opening outward (drive system inside)





## Dimensions(mm)



### Pull arm



### Push arm



### Pag-andar:

Suplay ng kuryente: 200V ~ 240V

Oras ng pagbubukas: 3 ~ 7s / 90 °

Pagbubukas at paghawak ng oras: 1-30s

Antas ng proteksyon: IP12D

Timbang ng produkto: 6.5Kg

Dami ng produkto: 515x95x90mmc

Ang Udohow DH-ED100 ay isang matalino, mabibigat na tungkulin na electromekanical swing door operator. Nagbibigay ito ng mababang ingay sa panahon ng pagpapatakbo at ito ang perpektong pagpipilian para sa mga application na may mataas na pangangailangan sa banayad at maayos na pagpapatakbo kasama ang lakas at mataas na daloy ng trapiko. Nagbabayad ito para sa presyon ng stack at pag-load ng hangin at nananatiling madaling buksan nang manu-mano. Ito ay ang mainam na pagpipilian para sa mabibigat na pasukan ng daloy ng trapiko sa pangangalaga sa kalusugan, tirahan, tanggapan at mga kapaligiran sa serbisyo publiko kung saan ang parehong mababang ingay at kadalihan ng pag-access ay mahalaga.

Nagbibigay ang Udohow ng isang natatanging solusyon sa doble na pagkilos na nagbibigay ng pagkasindak sa parehong direksyon na may awtomatikong pag-reset. Ang isang opsyonal na naka-embed na pag-back up ng baterya at pagsubaybay ay nagsisiguro ng operasyon kahit na nagambala ang kuryente, habang ang isang matalinong pag-andar ng pagla-lock ay nagdaragdag ng seguridad.