

Network RFID access control panel para sa cabinet lock system



Sukat	228mm x144mmx22 mm
Memorya	512K Flash
WG reader	Wiegand reader
Output interface	Ang 32 mga PC ng output ay maaaring tukuyin bilang pintuan sensor o pindutan ng paglabas
Input interface	32 ay maaaring tinukoy bilang sensor ng pintuan o pindutan ng paglabas
Pagpapalawak	Ssumuporta sa tatlong panel ng pagpapalawak, na umaabot sa 128 input at output.
Komunikasyon	TCP / IP
Time zone	16 time zone, suportahan ang wastong data16
Pagpapatunay	Card, card + PW, double card, PW, pagbubukas ng unang card
Do pinapanatili ang bukas na oras	1-65535sec.
Bumukas ang pintuan ng obertaym	1-255 sec
Output ng kaganapan	2 mga interface
Kaganapan sa alarm	Do alarma, di-wastong card, hindi wastong oras, masyadong bukas ang pinto
Oras ng pag-alarm	1-65535 sec o walang limitasyon
Alarma sa sunog	Maaari itakda ang unang input bilang input ng alarma sa sunog
Kapasidad sa card	8000
Mga kaganapan sa card	20000
Mga log ng alarm	10000

Offline	Suporta
Holiday	Suporta
Remote na operasyon	Suporta

Karaniwang komunikasyon sa TCP / IP

Flash chip na may malaking kapasidad, impormasyon ng 8000 card, 20000 talaan, 10000 mga alarma sa kaganapan ng alarma.

32 pcs ng input, 32 mga PC ng output.

Ang bawat panel ay maaaring kumonekta sa 3 panel ng pagpapalawak, napagtatanto ng maraming bilang 128 input, at 128 output.

Ang bawat input ay maaaring tinukoy bilang sensor ng pinto o pag-input ng pindutan

Ang unang pindutan ay maaaring tukuyin bilang pag-input ng alarma sa sunog.

Ang output ay maaaring tukuyin bilang HINDI o NC.

Ang time zone ng pagbubukas ng pinto ay maaaring maging 16 mga pangkat at maaari naming itakda ang maraming paraan ng pag-verify tulad ng card, card + PW, PW, double card, pintuan ng pagbubukas ng unang card.

Suportahan ang maraming uri ng output ng kaganapan sa alarma tulad ng hindi wastong card, di-wastong oras, alarm ng pinto, bukas na pinto.

Suportahan ang pagbukas o pagsara ng malayuang pinto.

Suportahan ang totoong oras.

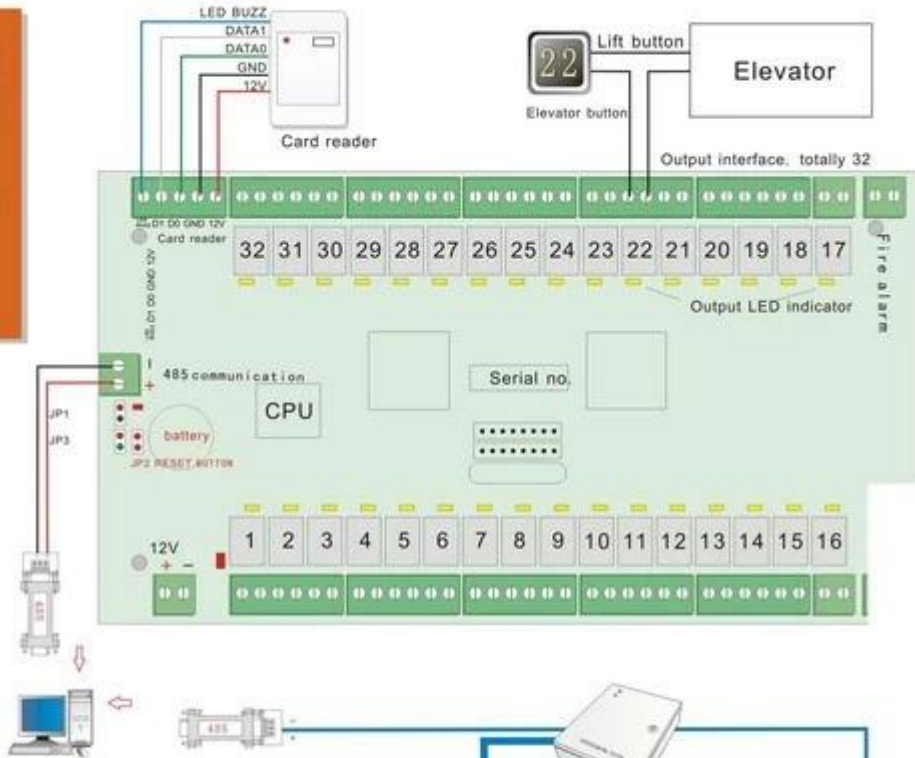
Ang pagtatrabaho sa iba pang 485 o TCP / IP controller.



[Power box ng suporta](#)



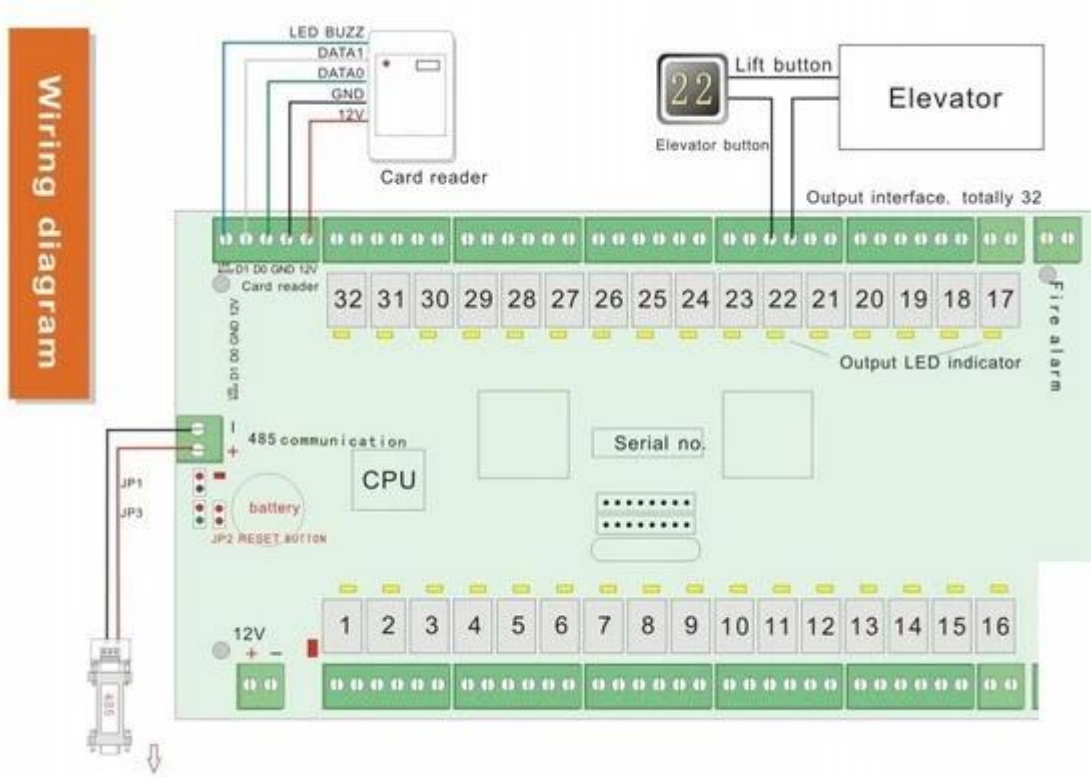
Wiring diagram



Software features

- Support 485 and TCP/IP controllers, all of our access controllers use one software.
- Have all of functions that professional access control software possesses.
- Multi-language is possible. Customer can add new language easily.
- Real-time color show each point's status.
- Support records showing in full screen, and show user photo. And support sound.
- Support two database: MS Access and MS SQL server, MS Access as default.
- Support the authority on access controller, lift controller, locker controller under the same operation.
- Support operations through software.
- Support NO or NC status of random defined outputs.
- Start up software time synchronization, and just click mouse two times to update controllers.





OUR CERTIFICATE



FACTORY / WORKSHOP / EXHIBITION



CONTACT US



Sincerely for your service

You are welcome to come to consult

Contact: Winnie Liang

Cellphone/Wechat/Whatsapp: +86 13602510930

Skype: udohow1

Email: info@udohow.com

Web: www.udohow.com

Click Back Home