

Model DH-K130 ay pindutin ang semiconductor fingerprint pagkilala lock, nito sa zinc haluang metal hawakan, fingerprint module, sink haluang metal materyal; 365days ng malakas na anti-sasakyang panghimpapawid, at invisible keyhole.



[Biometric door lock](#) Tinatawag din na isang biometric fingerprint door lock, ay isang smart lock ng pinto na naka-unlock sa pamamagitan ng pagkilala ng fingerprint. Ang authentication ng fingerprint ay maginhawa, mabilis, at tumpak.

Gamit ang pagpapasikat ng teknolohiya at smart home development, higit pa at mas maraming mga tao ay nagsisimula upang pumili ng fingerprint pinto biometric lock para sa mga tahanan, hotel, paaralan, at tirahan.



Semiconductor
Fingerprint



Indicator Light
Reminder



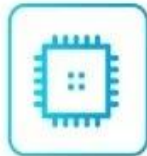
Swap left
and right



Normally
open mode



One touch
unlock



Microsecond
Chip



Low Battery
Alarm



Key Unlock

Parameter ng produkto

Produkto Pangalan	Smart. Deadbolt Lock.
Tatak	Udohow.
Modelo	DH-K130.
Magagamit Kulay	Pilak na itim
Materyal	Zinc Haluang metal
Sukat	145mm x 60mm x 65mm.
Application.	Home / Apartment / Hotel / Opisina.
Pinto Type.	Wood / Stainless. Steel / Brass.
Pinto Kapal	35mm-120mm.

Unlock. Paraan	Fingerprint + key + bluetooth (Pagpipilian))
App.	Ttlock (opsyon))
Fingerprint. Kapasidad	30.
Mga susi	2.
Power. Supply.	4. AAA baterya
Emergency Uri ng kapangyarihan:	TYPE-USB.
Panlabas emergency power supply:	Power. Bank 5vdc.
Mababa Power Alarm:	4.8v

Normally open mode

Offices and other frequently-entry places can be set to normally open mode



Invisible keyhole

Keep the traditional way of unlocking



USB charging port

With backup USB port for emergency charging



Power Supply

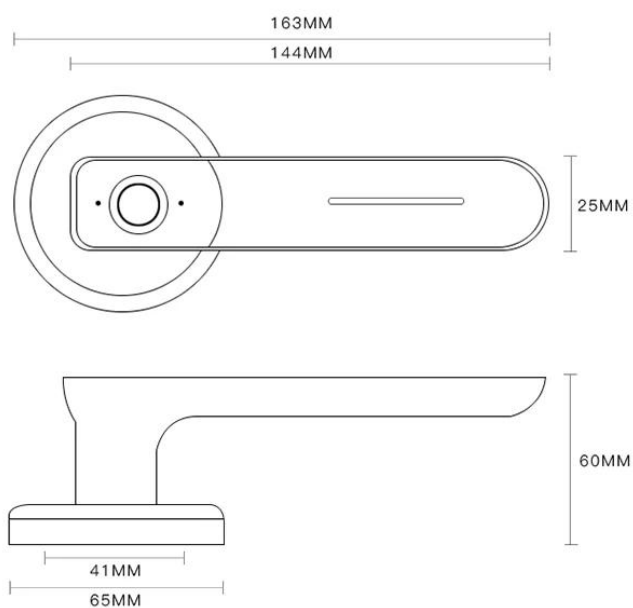
4xAAA(7 alkaline) batteries,6 months & 180000 times using



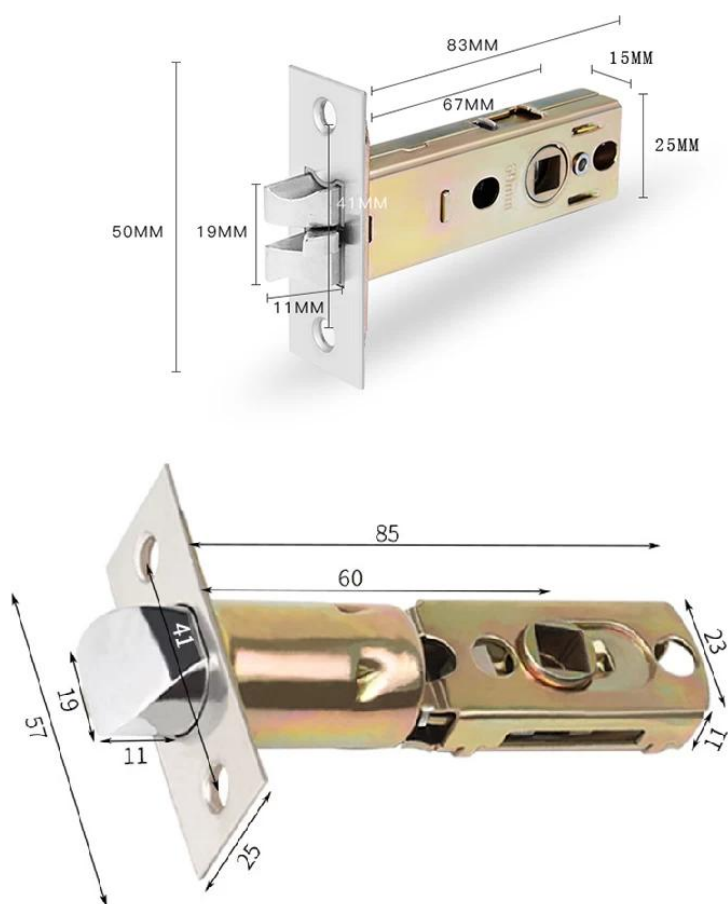
Mga katangian

1. Pag-unlock ng paraan: fingerprint, mekanikal key, smartphone app (opsyonal)
2. Maaari mong gamitin ang remote control (opsyonal).
3. Maramihang pag-unlock mode strength degree ng seguridad.
4. Magdagdag o magtanggal ng mga gumagamit ay pinamamahalaan ng mga numero.
5. Ang kumbinasyon ng pag-unlock ay ginagawang mas ligtas ang gabinete.
6. Mayroon itong anti-peep function para sa password.
7. Pagpaparehistro ng data ng pag-unlock upang makatulong na pamahalaan ang mga sitwasyon sa pag-unlock.
8. Ang lahat ng mga sangkap ay sikat na internasyonal na tatak, ang kalidad ay matatag at maaasahan.
9. Ang gabinete ay may paggamot ng hindi tinatagusan ng tubig, anti-kahalumigmigan at anti-kalawang.
10. Ang produkto ay lumampas sa mataas / mababang temperatura pagsubok, panginginginig ng boses at pag-iipon upang umangkop sa lahat ng uri ng kapaligiran.

specifications



Lock body size



The center distance can be adjusted to 70mm