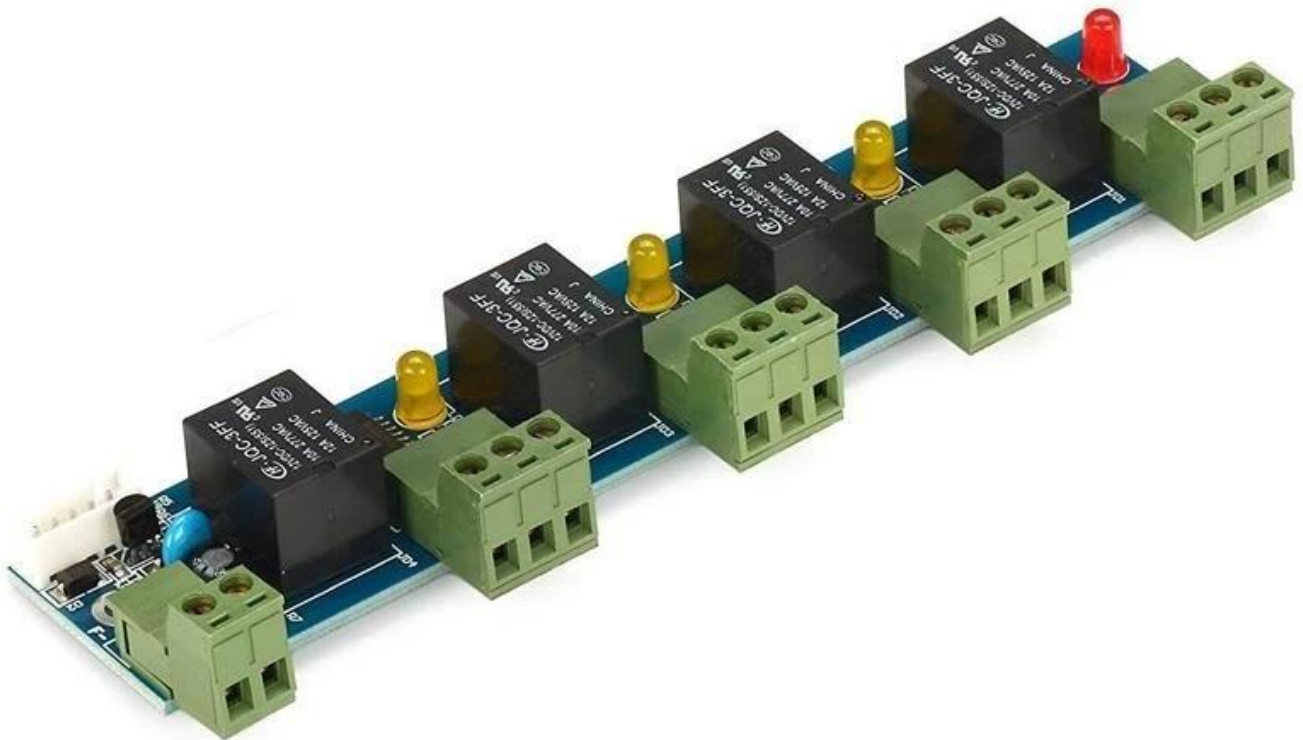


Ang DH-200P Fire alarm output at ang pagpapalawak ng magkasanib na board is ito ay isa sa mga access control add-on na mga module, kasama ang mga software settings, higit sa lahat na ginagamit upang magbigay ng apoy at alarma signal output ng the joint. Ang module ay may isang praktikal, simpleng interface, ang pagganap performance characteristic ng katatagan. Sa pamamagitan ng mga tagubilin nito sa kapangyarihan at relay, ang mga pagkabigo sa komunikasyon ng may direct, ay isang mahusay na pagganap ng gastos ng joint extension.



Ang mga katangian ng modyul

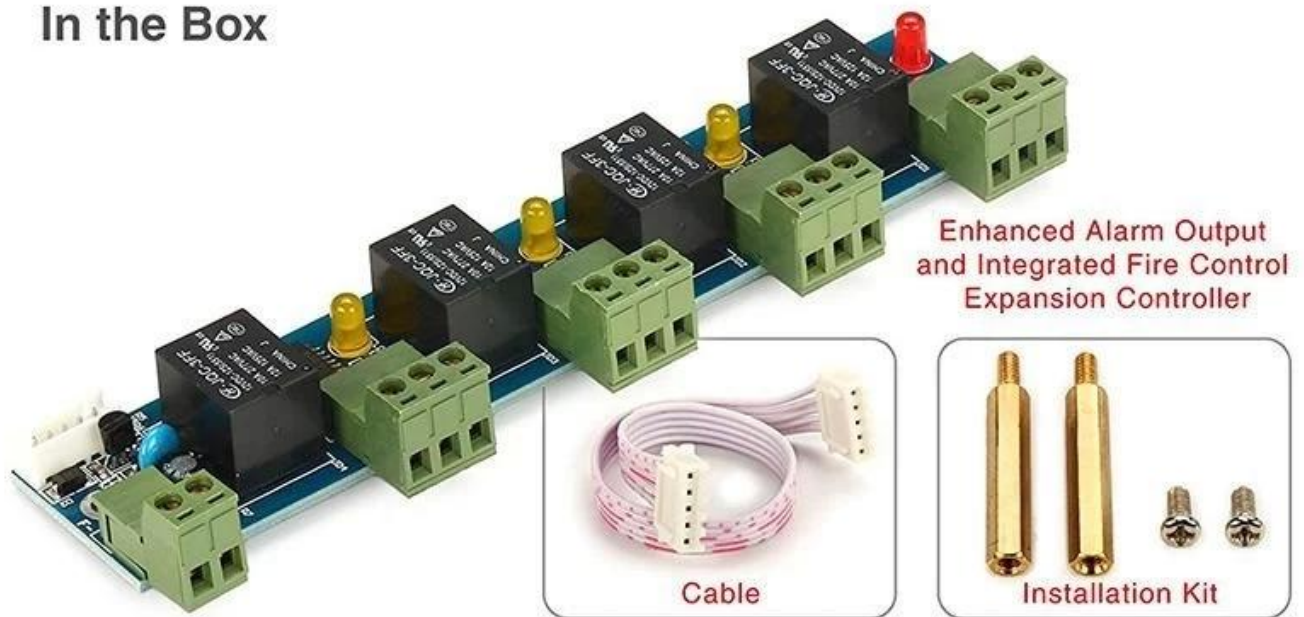
ako. Apat na alarma output, libre sa host controller sa kahulugan ng isang pinto at pinto sa isang bilang ng mga tampok.

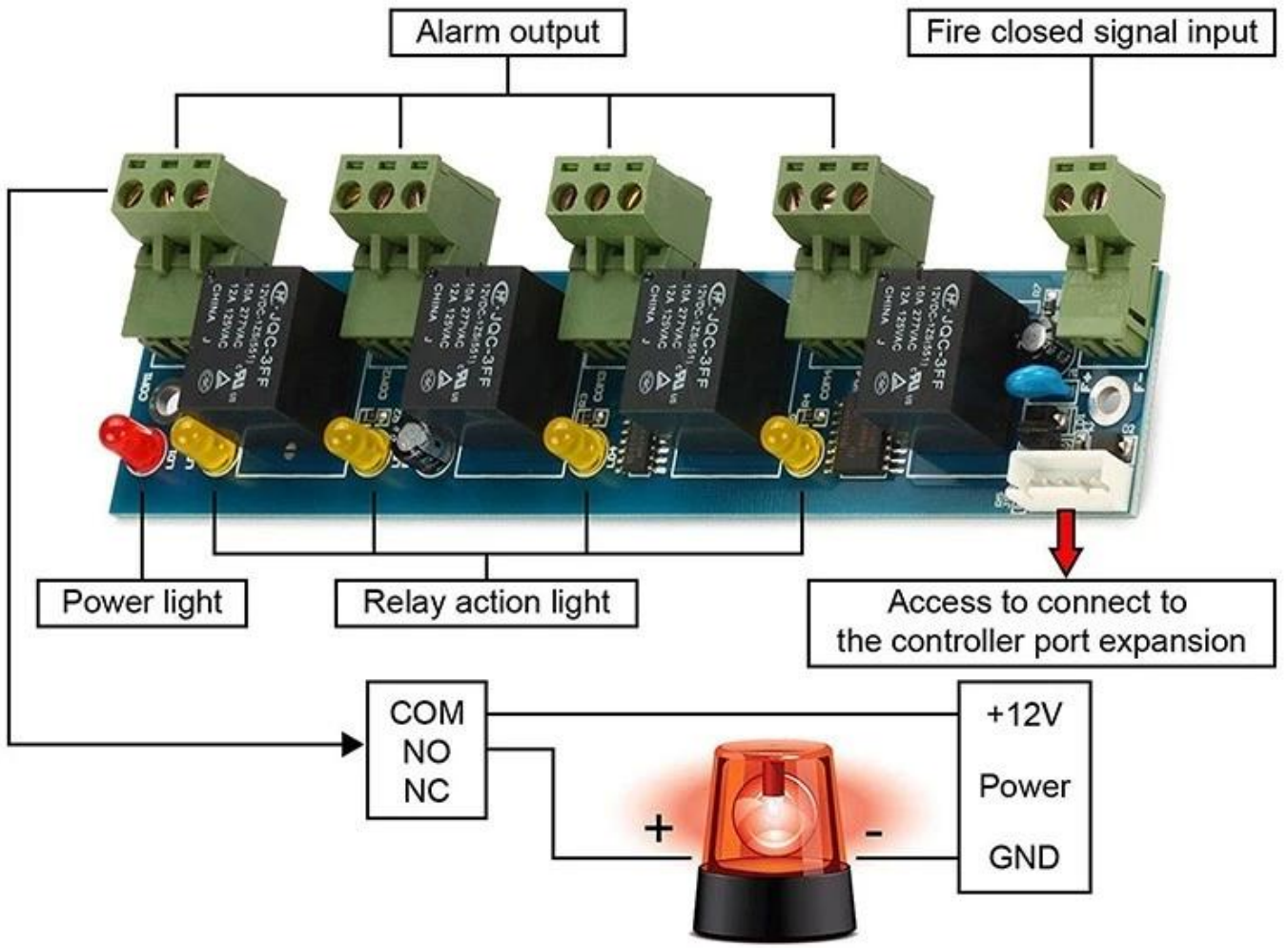
ii. Maaaring ikonekta ang sunog ng signal ng output, natanggap ng TheFire ang signal Controller awtomatikong buksan ang kanilang mga pintuan sa lahat at kung saan mayroong isang talaan ng alarma sa sunog na magagamit para sa konsultasyon.

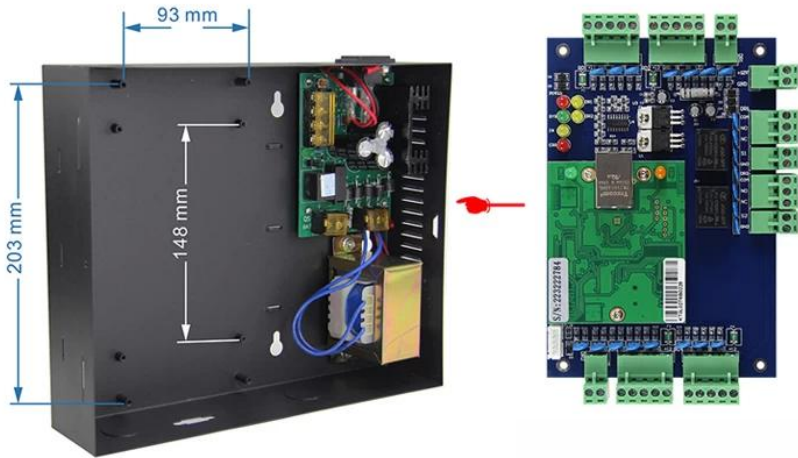
iii. Ang suporta para sa 'iligal na panghihimasok' at hindi na pintuan ay hindi sarado nang mahabang panahon 'at' pagpilit na pumasok, 'at' linkageto buksan ang pinto 'at' hindi wastong card 'at' fire 'alarm linkage output, at sa lalong madaling panahon.

iv. Maaaring itakda para sa bawat output ng oras ng pagkaantala 0-6000 segundo.

In the Box



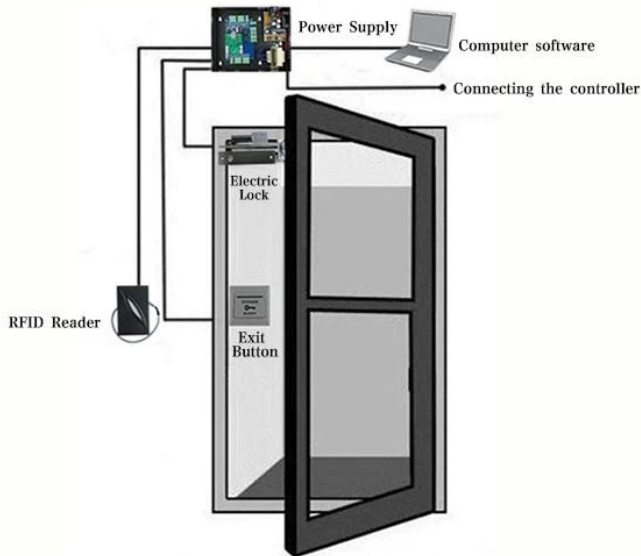




Kindly remind:

All network control board must configure with access power supply.
1 board for 1 power supply

- 
RFID Reader
- 
Exit Button
- 
Electric Lock
- 
Power Supply
- 
Alarm and Fire Control
Expansion Panel
- 
Alarm



Pagpapakilala ng Function	
Naaangkop upang ma-access ang controller	DH-7001, DH-7002, DH-7004
Maaari Kontrolin	hindi wastong pahinga sa alarma, mahabang oras ng pag-unlock ng alarma, pananakot break sa alarma, pag-unlock ng link ng pag-link, hindi wastong pag-swipe ng alarm card, pinagsama ang alarm control ng sunog
Dapat bigyang pansin	Ang pinahusay na Alarm Output at Pinagsamang Fire Control Expansion Panel ay maaari lamang makumpara sa ACB series controller, at ang software ay V6.6 o mas mataas na bersyon.
Output at input	1-way input at 4-way na alarma output, Maaari mong tukuyin kung aling pag-andar sa kung aling pintuan ng kinokontrol na lugar, Maaaring makakonekta ang output ng sunog control, kapag natanggap ang signal ng apoy, ang mga pintuan sa kinokontrol na lugar ay awtomatikong buksan, at limang alarma ay maitala.
Iba pa	Payagan na baguhin ang anti-pananakot password
	Maaaring magtakda ng mahabang oras ng walang pag-iisang oras ng alarma: 0-6000 segundo
	Maaaring itakda ang pagkaantala ng oras ng bawat output mula 0 hanggang 6000