

DH-210BL Tuya [smart lock ng bluetooth](#) ay isa sa mga pinaka-klasikong hawakan kandado sa merkado. Ikonekta ang lock na ito sa Tuya Smart App, isang App na kumokontrol sa lahat ng iyong mga smart home device. Ito ay default sa American Standard Single Latch.



TUYASMART APP LEVER DOOR LOCK



IDLING DOOR LOCK HANDLE DESIGN

ZINC ALLOY BODY AND STRONG HANDLE DESIGN
PREVENTS FORCIBLE ENTRY



Mga Tampok:

Pag-access sa lock - Mayroong tatlong mga paraan upang ma-access ang lock: Bluetooth, Pin code, at Maginoo key.

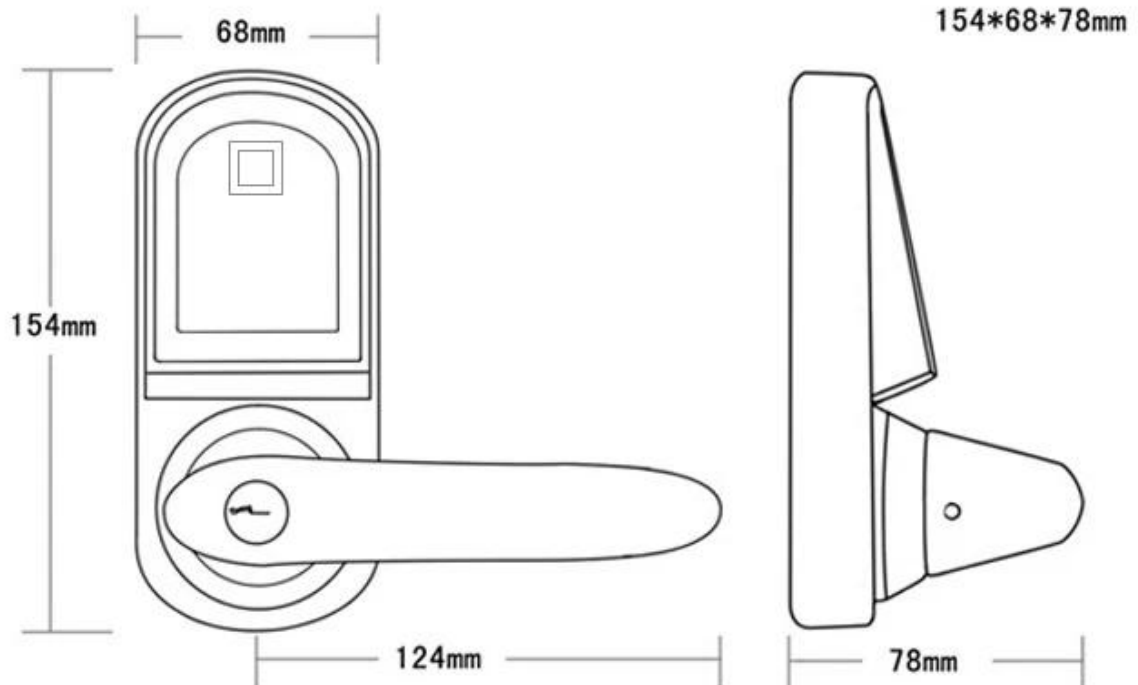
Libreng Paikutin na Pag-ikot - Disenyo ng hawakan ng idle upang maiwasan ang puwersahang pagpasok

Madaling I-install - Karaniwang solong latch ng Amerikano para sa madaling kapalit at pag-install, walang kinakailangang mga kable.

I-backup ang Terminal ng Baterya - Mga panlabas na terminal upang kumuha ng back-up na lakas mula sa isang 9V na baterya

Opsyonal na Mortise - 60mm / 70mm naayos na solong aldaba at 6072 Euro Mortise

PRODUCT SIZE



Detalye ng Produkto:

pangalan ng Produkto	Lock ng Pinto ng Bluetooth Keypad
Numero ng Modelo	DH-210BL
Pag-unlock ng Mga Paraan	Pag-access sa Bluetooth, Password, Key ng Mekanikal
Materyal	Zinc Alloy
Sukat	154mm * 68mm * 78mm
Paglalatap	Mga Homes, Apartment, Opisina, Airbnb, Motels, Holiday Homes, atbp.
Kapal ng Pinto upang magkasya	38mm ~ 48mm
Klase ng baterya	4pcs AA Alkaline Baterya
Span ng Buhay ng Baterya	Suportahan ang hindi bababa sa 5,000 Oras ng Pag-lock at Pag-unlock Pagpapatakbo
Paggawa ng Boltahe	4.8V-6.5V DC
Babala sa Undervoltage	Sa ibaba 4.8V
Static Power Pagkonsumo	<30uA
Dynamic na Lakas Pagkonsumo	<200mA
Temperatura sa Paggawa	-20 °C ~ 70 °C
Paggawa ng Humidity	10% ~ 80%

CONTACT US



Sincerely for your service

You are welcome to come to consult

Contact: Yimo Yang

Cellphone/Wechat/Whatsapp: +86 13612936220

Skype: udohow3

Email: udohow1@udohow.com

Web: www.udohow.com

HOME