

Ang DH-Y004 ay isang 4 Channel Wireless Remote Controller na may matikas na pananaw at mataas na dalas ng katatagan. Ang panlabas na kaso ay gawa sa mahusay na na-import na materyal na retardant ng apoy ng ABS. Ang panlabas na singsing na metal ay maaaring maiwasan ang pagkasira ng pagkatok laban sa. Ang panel at mga pindutan ng ABS ay dinisenyo para sa mahusay na pagkakayari. Gamit ang takip sa mobile, maiiwasan nito ang maling pag-trigger na ginagawang mas ligtas at maaasahan ang remote control na ito. Ito ay umaangkop sa ibabaw ng acoustic wave resonator at mataas na lakas na circuit ng dalas ng radyo. Ang bentahe ng circuit ay: gumagamit lamang ito ng mga alon kapag pinindot ang pindutan. walang kasalukuyang konsumo ordinaryong oras kaya't napaka-friendly ng gumagamit.



Paggawa / output na paraan:

1. Jog / Non-Latched: Pindutin ang isang pindutan ay Gumagawa / ON. Paluwagin ang iyong daliri sa parehong pindutan ay Itigil / I-OFF. Ang isang channel switch ay nangangailangan ng isang pindutan ng remote control.
2. Self -lock / Self-Latched: Pindutin ang isang pindutan para sa isang oras ay gumagana / ON. Pindutin muli ang parehong pindutan ay ang paghinto / OFF. Ang isang channel switch ay nangangailangan ng isang pindutan ng remote control.
3. Inter-lock / Latched: Pindutin ang isang pindutan ay gumagana / ON, pindutin ang isa pang pindutan ay huminto / OFF. Ang isang switch ng channel ay nangangailangan ng 2 mga pindutan ng remote control.
4. Delay: Pindutin ang remote control relay pull-in, palabasin ang remote control at simulan ang pag-time, pagkatapos ng 5s, 10s, 15s ay awtomatikong isara ang relay



Pagtutukoy:

1. Boltage ng Pag-input: DC10-14V
2. Kasalukuyang Standby: <5MA
- 3.RF Frequency: 315MHz o 433MHZ
- 4.RF Working mode: Super heterodyne receiver
5. Sensitivity ng Receiver:> 90dBm
- 6.Remote Control Distance:> 100 meter (Sa bukas na kapaligiran)
- 7.Do ng Pag-decode: Pag-decode ng MCU Software
8. Maaaring iimbak ang bilang ng remote control: 50
- 9.Suportahan ang uri ng remote control: Fixed code, code ng pag-aaral
10. Cannel: 1CH
11. Maramihang mga mode na nagtatrabaho: (Jog / Non-Latched, inter-lock / Latched, self-lock / Self-Latched, Delay off)
12. Pamamaraan sa Pag-wire: Naayos ang terminal ng mga kable

13. Boltage sa Paggawa: DC12V

14. Kasalukuyang Output: 10A

15. Na-rate ang pagkarga: 10A 250VAC / 10A 125VAC

10A 30VDC / 10A 28VDC

16. Output: Karaniwan bukas, Karaniwan, Karaniwan sarado

17. Dimensyon: 3.5cm * 3cm * 1.6cm



Buttons



Slide



Back

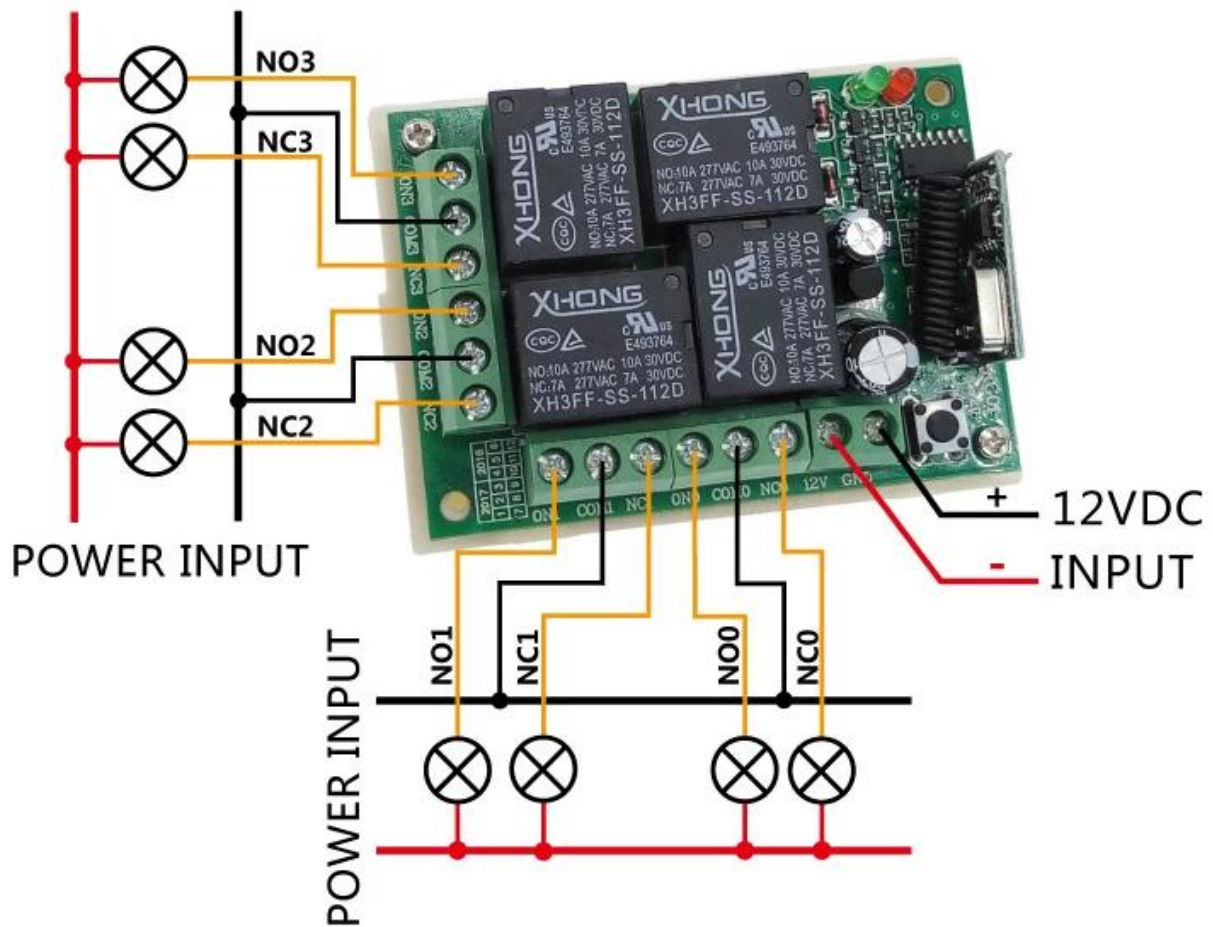


Key chain



Sides

12VDC 4 WAY 4NO+4NC CONTROL



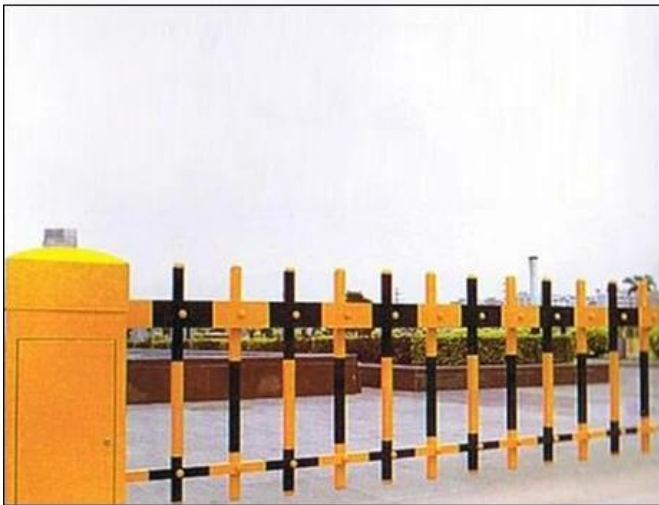
Paglalatap: Mga kontrol sa remote na gate, Preno; Remote keyless entry (RKE); Wireless control Curtain aparato; Mga wireless security system; Wireless Industrial Control; Hadlang sa paradahan ng wireless



Trunk



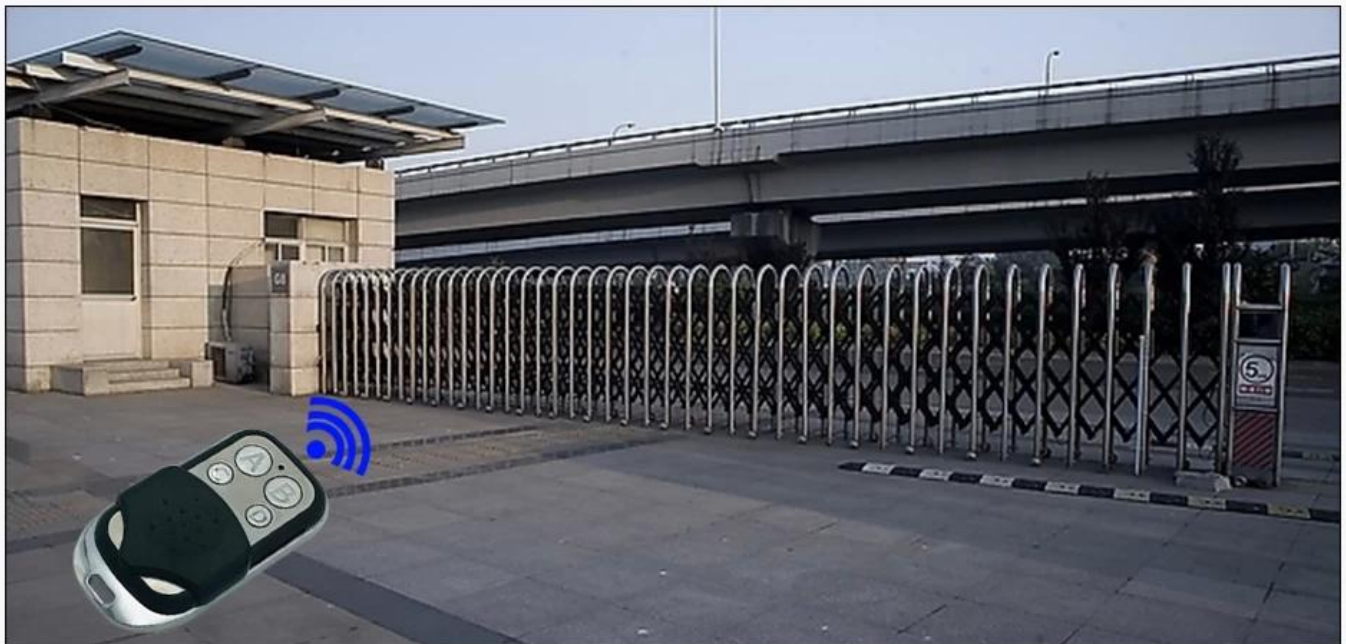
Garage door



Braking door



Induction auto doors



Electric telescopic door

Paglalarawan:

1.Jog: Pindutin ang pindutan ng pag-aaral pagkatapos ay bitawan, itakda ang mode mula sa

system na awtomatikong mode ng pagtatrabaho sa action mode, maghintay ng ilang sandali, kapag ang board LED, sinabi na ito ay nasa estado ng pag-aaral, pindutin ang remote control, ang system natanggap ang signal. Ang LED ay kumikislap ng 5 beses at bumabalik muli. Pagkatapos ng pagkaantala ng 3S, ang ilaw na minarkahan ng tagumpay sa pag-aaral, awtomatikong mag-withdraw ang system mula sa estado ng pag-aaral.

2. Pag-lock ng sarili: Pindutin ang pindutan ng pag-aaral, pagkatapos ay palabasin, pindutin ang 2 beses, awtomatikong itinakda ang system sa self-locking mode, maghintay para sa isang sandali, LED off, ito ay nasa estado ng pag-aaral, pindutin ang remote control, LED flash 5 beses na Off. 3S pagkatapos ng pagkaantala, tagumpay sa pag-aaral ng ilaw na LED.

3. Interlock: pindutin ang pindutan ng pag-aaral, pagkatapos ay palabasin, pindutin ang 3 beses nang sunud-sunod, ang sistema ay nakatakda sa mode na interlock.

4. Delay: Pindutin ang remote control relay pull-in, palabasin ang remote control at simulan ang pag-time, pagkatapos ng 5s, 10s, 15s ay awtomatikong isara ang relay

CONTACT US



Sincerely for your service

You are welcome to come to consult

Contact: Yimo Yang

Cellphone/Wechat/Whatsapp: +86 13612936220

Skype: udohow3

Email: udohow1@udohow.com

Web: www.udohow.com

HOME