

220VAC Access Control Power supply Para sa Lahat ng Elektronikong Mga Locks

Application:

Ang Walang harang na Power Supply na ito ay malawakang ginagamit sa Mga intercom ng gusali at mga uri ng mga Controller ng pag-access, lalo na para sa mga uri ng mga electric lock at bolts.

Mga pagtutukoy:

Power input: Pamantayang 220VAC

Output ng kuryente: Standard 12VDC, 3A

Kontrolin ang mga de-koryenteng kandado o bolts nang direkta

Bawasan ang pag-load ng mga wire ng pag-access ng pag-save ng mga wire ng proyekto

Sa UPS terminal na maaaring kumonekta sa baterya

Mas mababang potensyal na problema

Output ng NC / WALANG Kontrolin ang lahat ng uri ng mga de-koryenteng kandado

May pagkaantala control circuit

I-unlock ang oras ng pagkaantala sa 0 ~ 10S

Auto proteksyon function

Sukat: 215X 170 X75 MM



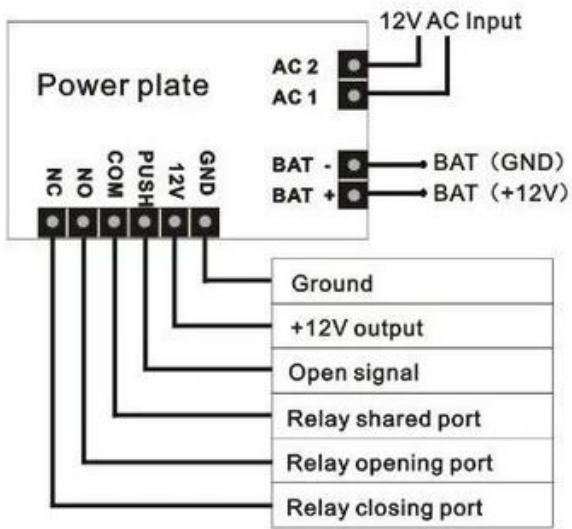


Power Supply

Input: AC 220V/50Hz
Output: DC 12V

The following two conditions:
1. This device may not cause harmful interference
2. This device must accept any interference received

Implicit batteries



Don't implicit batteries

