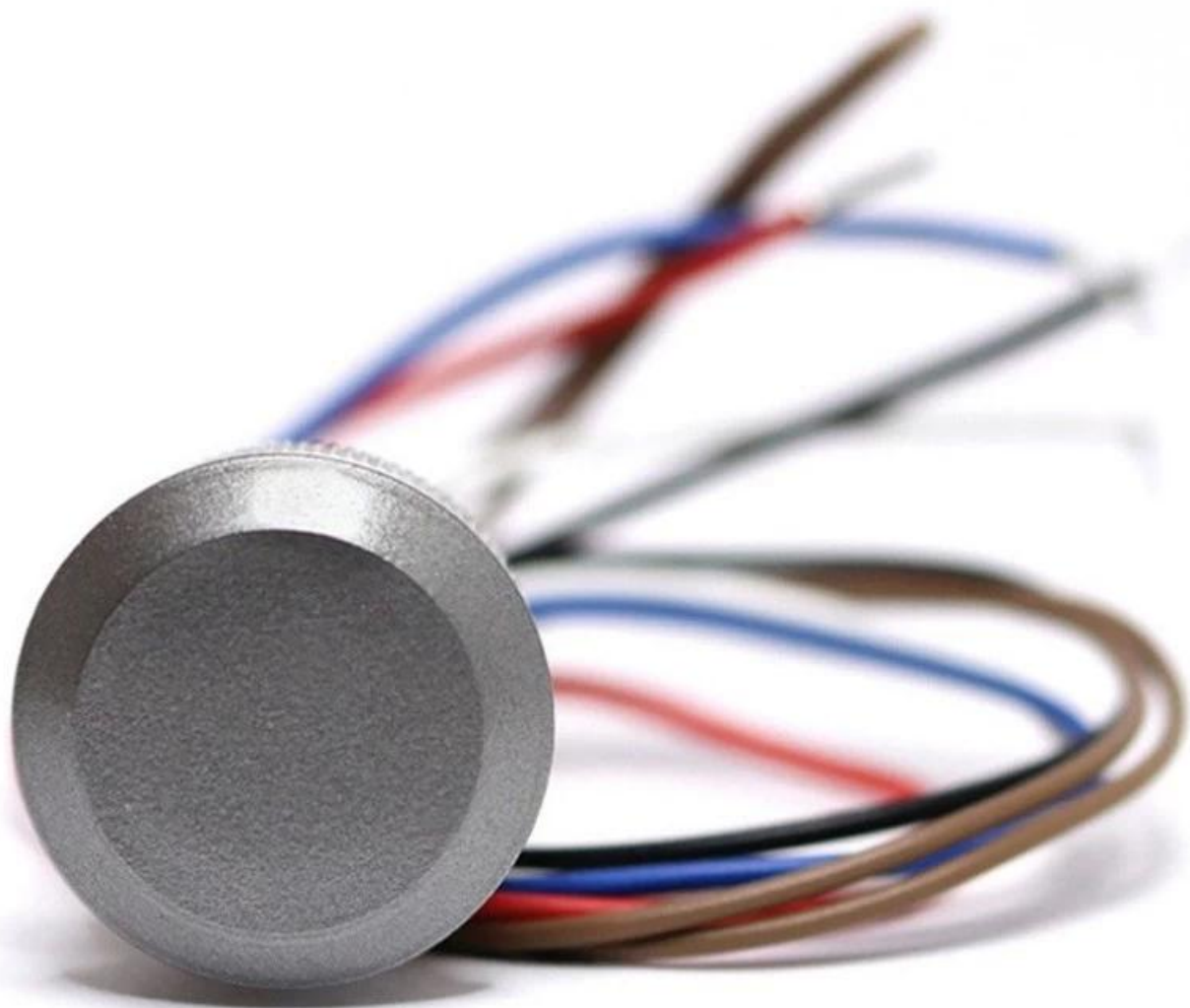


UdoHow IBUTTON-EM RFID READER Embedded è progettato per l'utilizzo nella rete e nella standalone [Sistemi di controllo degli accessi](#). IBUTTON-EM Lettore incorporato supporta chiavi da 125KHz e si collega ai controller tramite protocollo Wiegand-26/34.

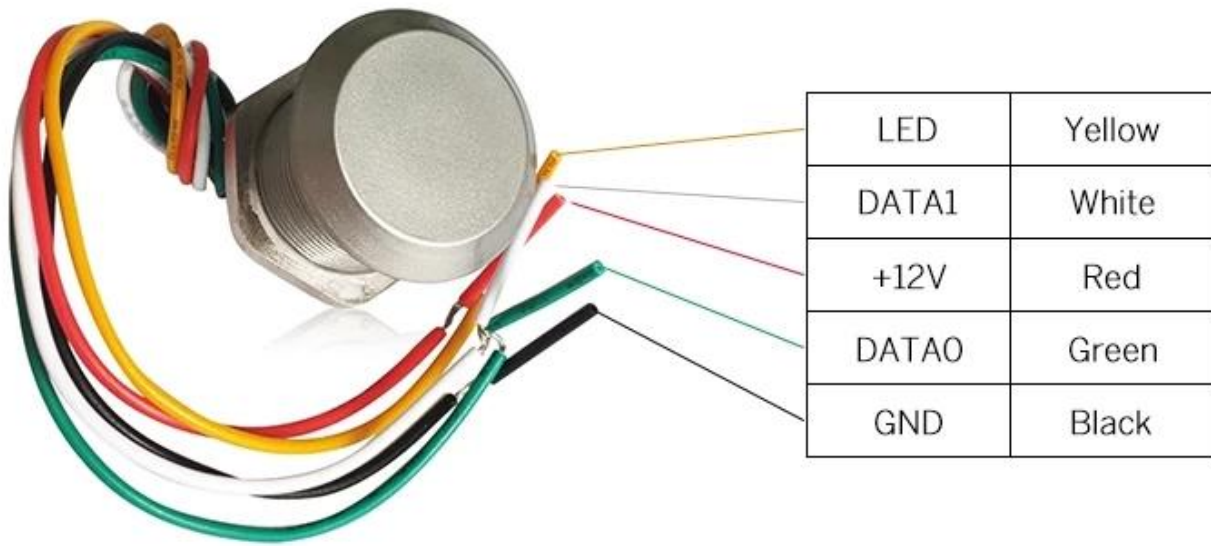


Specifiche

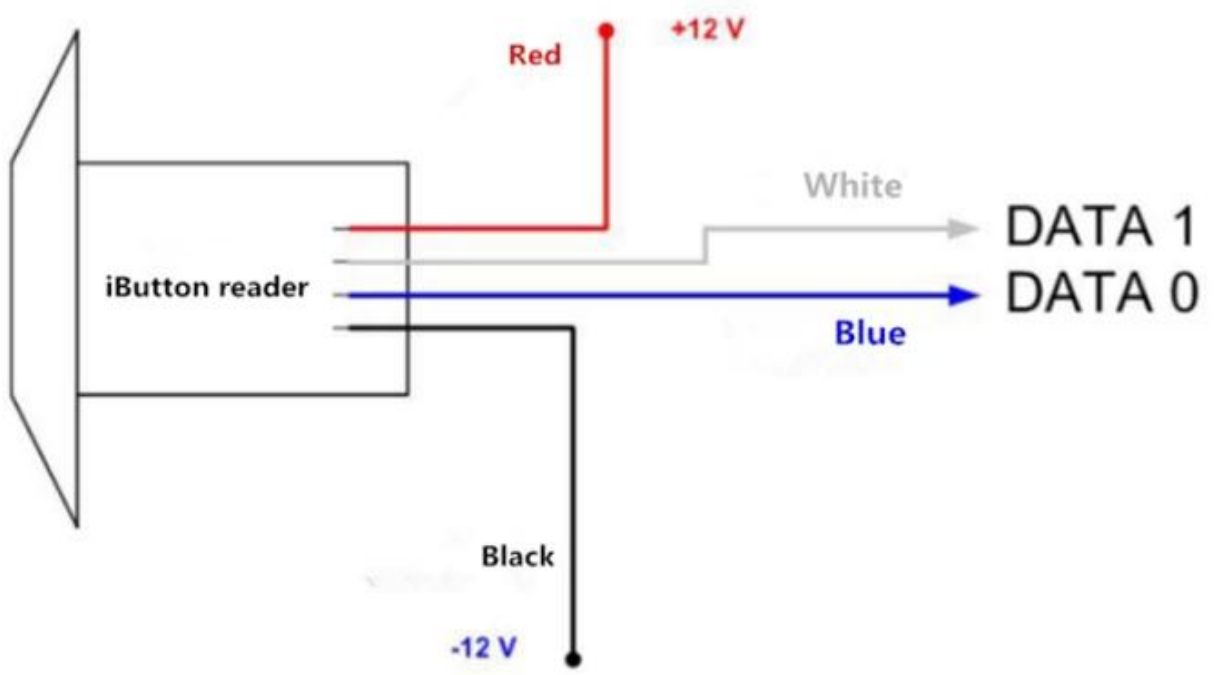
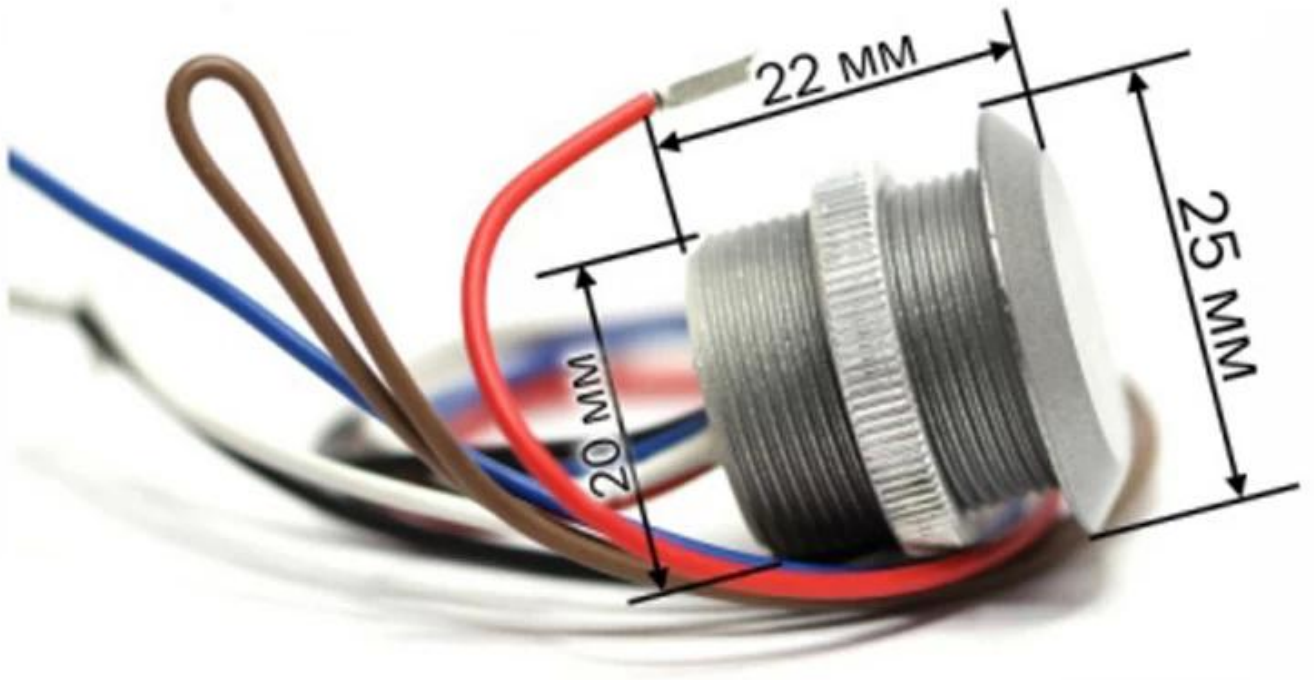
Scopo	IButton. lettore
Frequenza operativa	125khz.
Tipi chiave	RFID (prossimità)
Standard del lettore	TK4100.
Protocollo del lettore	Wiegand-26, Wiegand-34
Intervallo di lettura RFID (cm)	0-3.
Tastiera	No

Custodia anti-vandal	sì
Cassa impermeabile e antipolvere	sì
Tasti copiando la protezione	sì
Tipo di protezione da copia	Logica di ferro protetta
Consumo di corrente (MA)	35mA.
Indicazione visiva	1 x LED rosso
Controllo esterno dei LED e del cicalino	No
Temperatura di esercizio (° C)	-30 ... + 40
Materiale del caso	Poliammide
Dimensioni (mm)	D45 x 25.

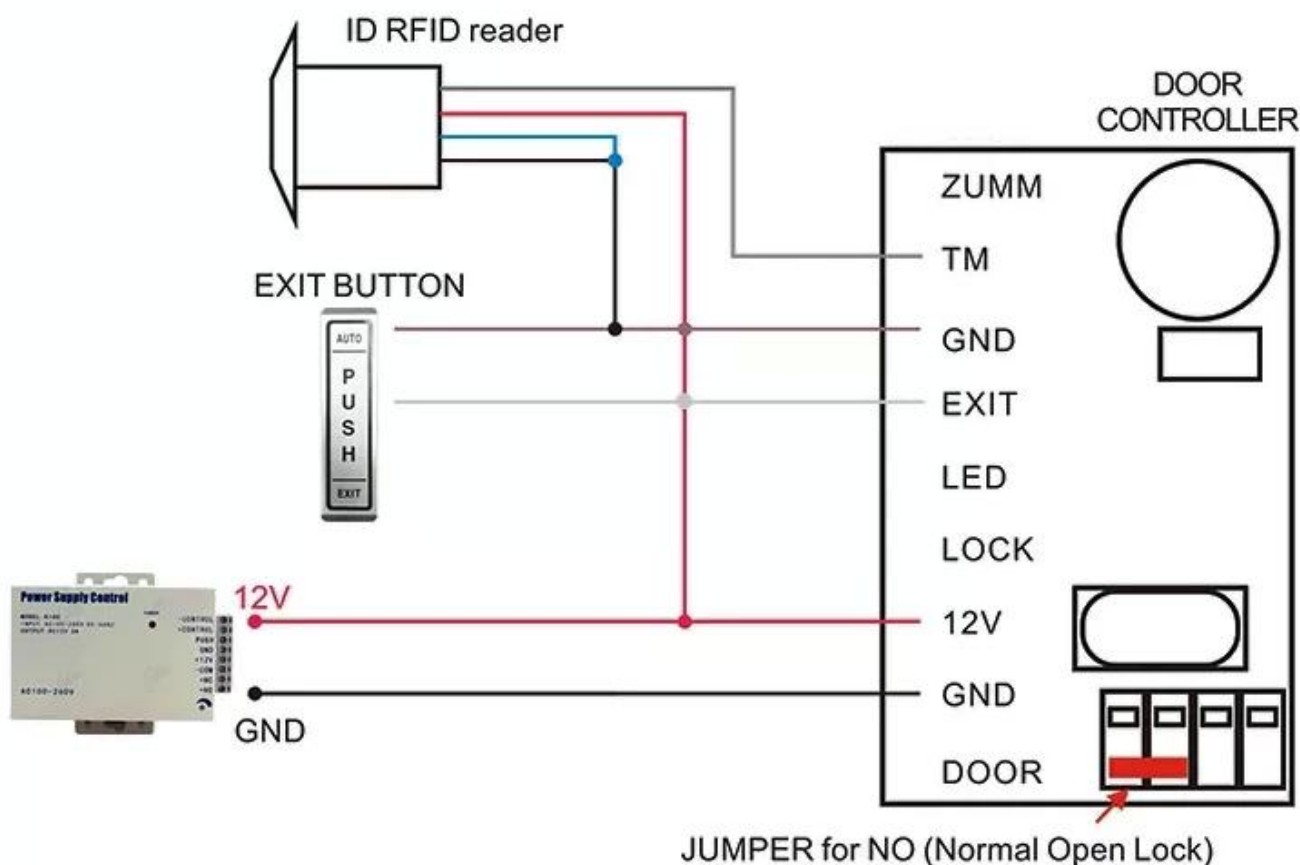




LED	Yellow
DATA1	White
+12V	Red
DATA0	Green
GND	Black



Wiegand 26



UdoHow sono 20 anni Professional Smart Block e Security Access Products
 Fornitore fornitore quali prodotti principali con serrature intelligenti, controller di
 accesso, [Serrature elettriche](#) e prodotti di sicurezza correlati.



Sincerely for your service

You are welcome to come to consult

Contact: Yimo Yang
Cellphone/Wechat/Whatsapp: +86 13612936220
Skype: udohow3
Email: udohow1@udohow.com
Web: www.udohow.com

HOME