

Pannello di controllo accessi RFID di rete per sistema di blocco armadio



Taglia	228mm ×144mm×22 mm
Memoria	Flash da 512K
Lettore WG	Lettore Wiegand
Interfaccia di output	32 pezzi di uscita possono essere definiti come sensore porta o pulsante di sblocco
Interfaccia di input	32 può essere definito come sensore porta o pulsante di sblocco
Espansione	Supporta tre pannelli di espansione, raggiungendo 128 ingressi e uscite.
Comunicazione	TCP / IP
Fuso orario	16 fusi orari, supporta dati validi16
Verifica	Card, scheda + PW, doppia scheda, PW, prima apertura scheda
Do mantenendo il tempo aperto	1-65535sec.
Porta aperta fuori orario	1-255 sec.
Uscita evento	2 interfacce
Evento di allarme	Dallarme sul pavimento, tessera non valida, tempo non valido, porta aperta troppo a lungo
Ora della sveglia	1-65535 sec. o nessuna limitazione
Allarme antincendio	Può impostare il primo ingresso come ingresso allarme incendio
Capacità della carta	8000
Eventi di carte	20000
Registri degli allarmi	10000
disconnesso	Supporto

Vacanza	Supporto
Operazione remota	Supporto

Comunicazione TCP / IP standard

Chip flash con enorme capacità, 8000 informazioni sulla carta, 20000 record, 10000 registri degli eventi di allarme.

32 pezzi di input, 32 pezzi di output.

Ogni pannello può collegare 3 pannelli di espansione, realizzando fino a 128 ingressi e 128 uscite.

Ogni ingresso può essere definito come sensore porta o ingresso pulsante

Il primo pulsante può essere definito come ingresso allarme incendio.

L'uscita può essere definita come NO o NC.

Il fuso orario di apertura della porta può essere di 16 gruppi e possiamo impostare metodi di verifica multipla come scheda, scheda + PW, PW, doppia scheda, porta di apertura della prima scheda.

Supporta molti tipi di output di eventi di allarme come carta non valida, tempo non valido, allarme porta, straordinari aperti.

Supporta l'apertura o la chiusura della porta remota.

Supporto in tempo reale.

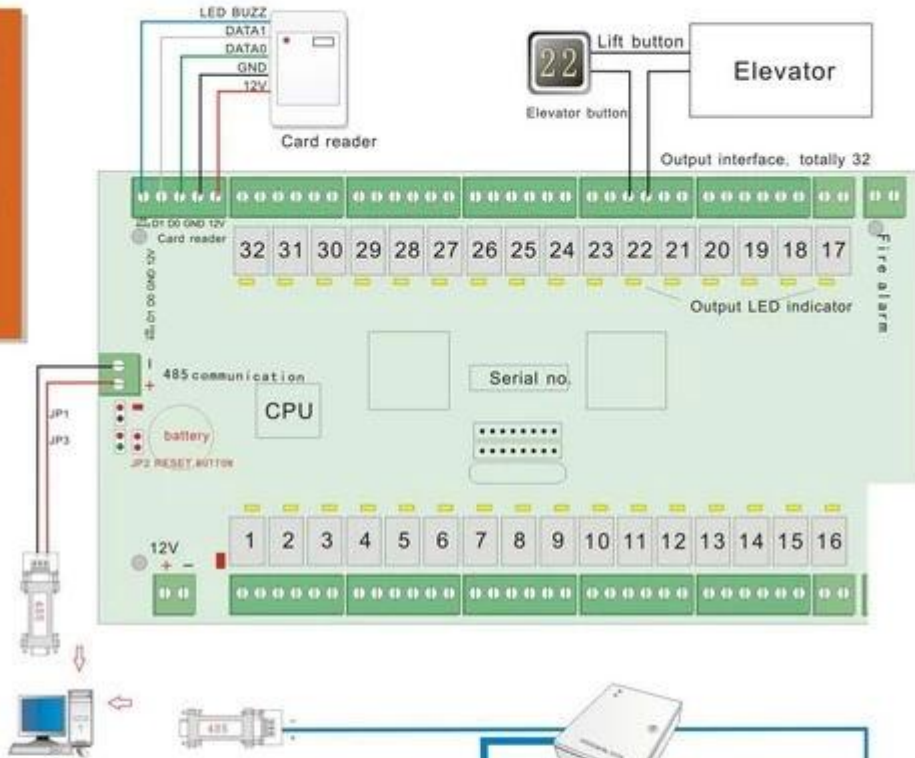
Lavorare con altri controller 485 o TCP / IP.



[Scatola di alimentazione](#)



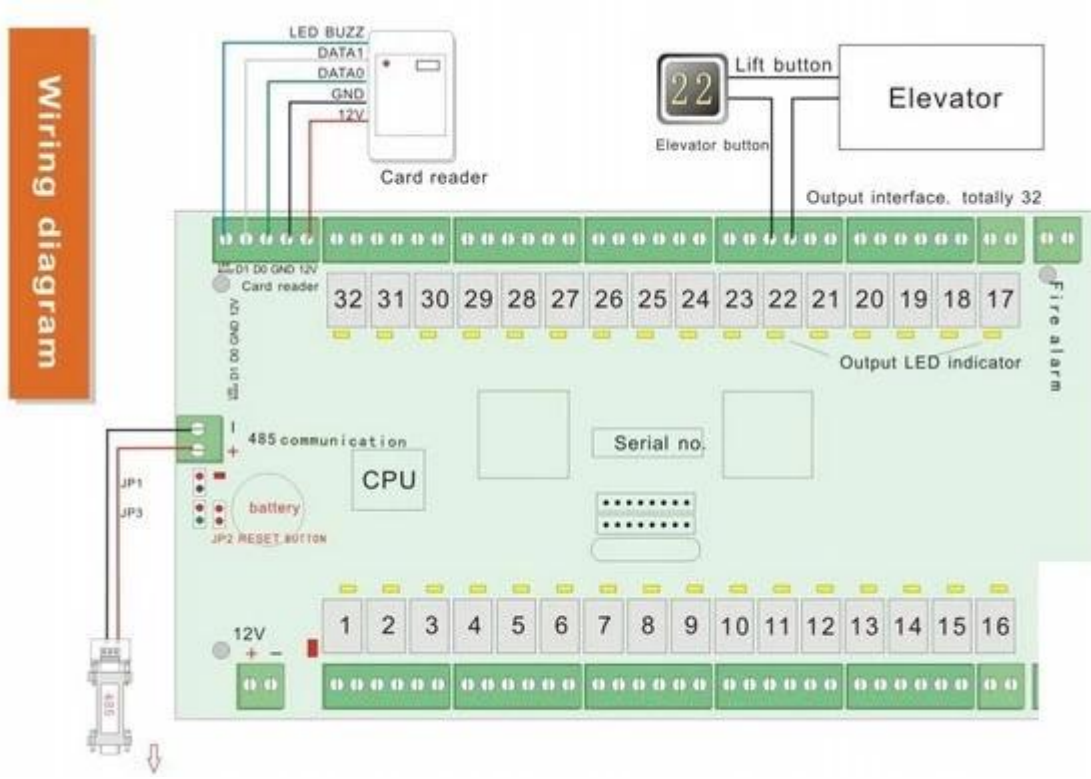
Wiring diagram



Software features

- Support 485 and TCP/IP controllers, all of our access controllers use one software.
- Have all of functions that professional access control software possesses.
- Multi-language is possible. Customer can add new language easily.
- Real-time color show each point's status.
- Support records showing in full screen, and show user photo. And support sound.
- Support two database: MS Access and MS SQL server, MS Access as default.
- Support the authority on access controller, lift controller, locker controller under the same operation.
- Support operations through software.
- Support NO or NC status of random defined outputs.
- Start up software time synchronization, and just click mouse two times to update controllers.





OUR CERTIFICATE



FACTORY / WORKSHOP / EXHIBITION



CONTACT US



Sincerely for your service

You are welcome to come to consult

Contact: Winnie Liang

Cellphone/Wechat/Whatsapp: +86 13602510930

Skype: udohow1

Email: info@udohow.com

Web: www.udohow.com

Click Back Home