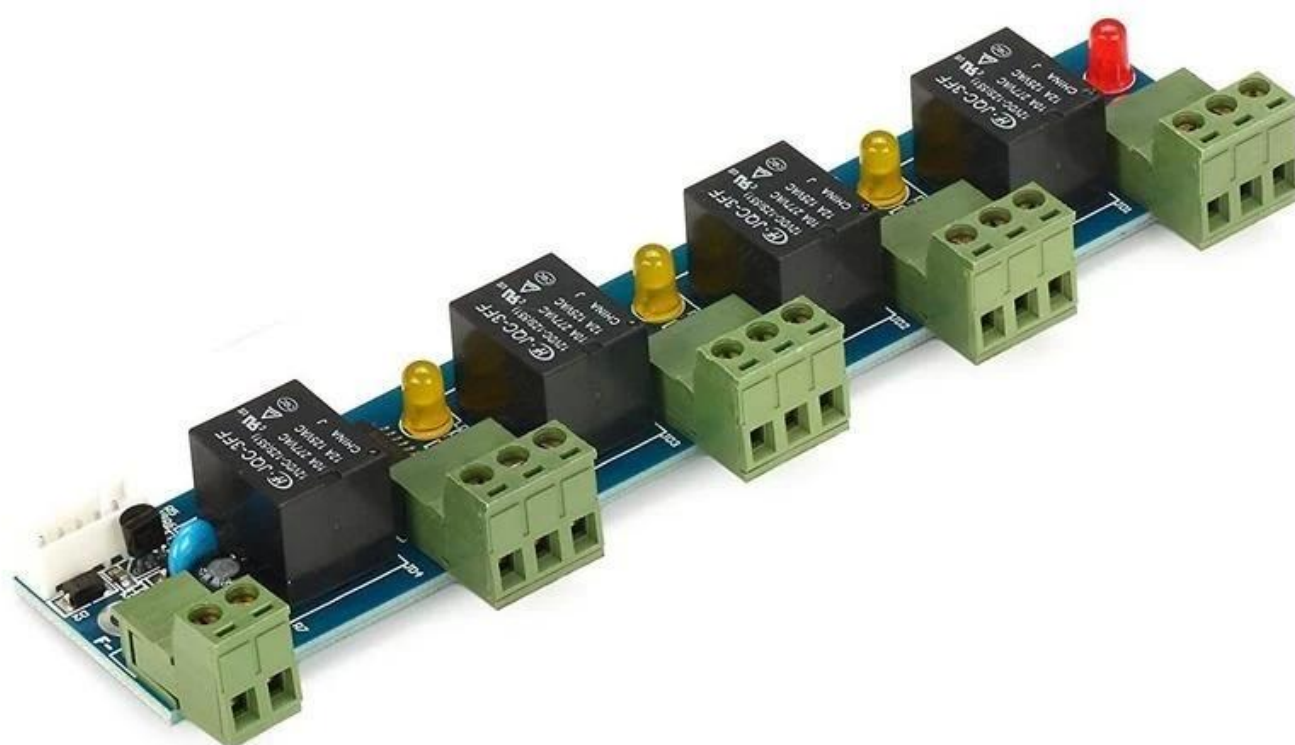


DH-200P Uscita allarme antincendio e l'espansione della scheda comune □ è uno dei moduli aggiuntivi del controller di accesso, con le impostazioni software, utilizzato principalmente per fornire l'uscita del segnale di incendio e allarme del giunto. Il modulo ha un'interfaccia pratica e semplice, il design offre caratteristiche di stabilità. Con le sue istruzioni di alimentazione e relè, i guasti di comunicazione diretti possono essere una buona prestazione di costo della jointextension.



Le caratteristiche del modulo

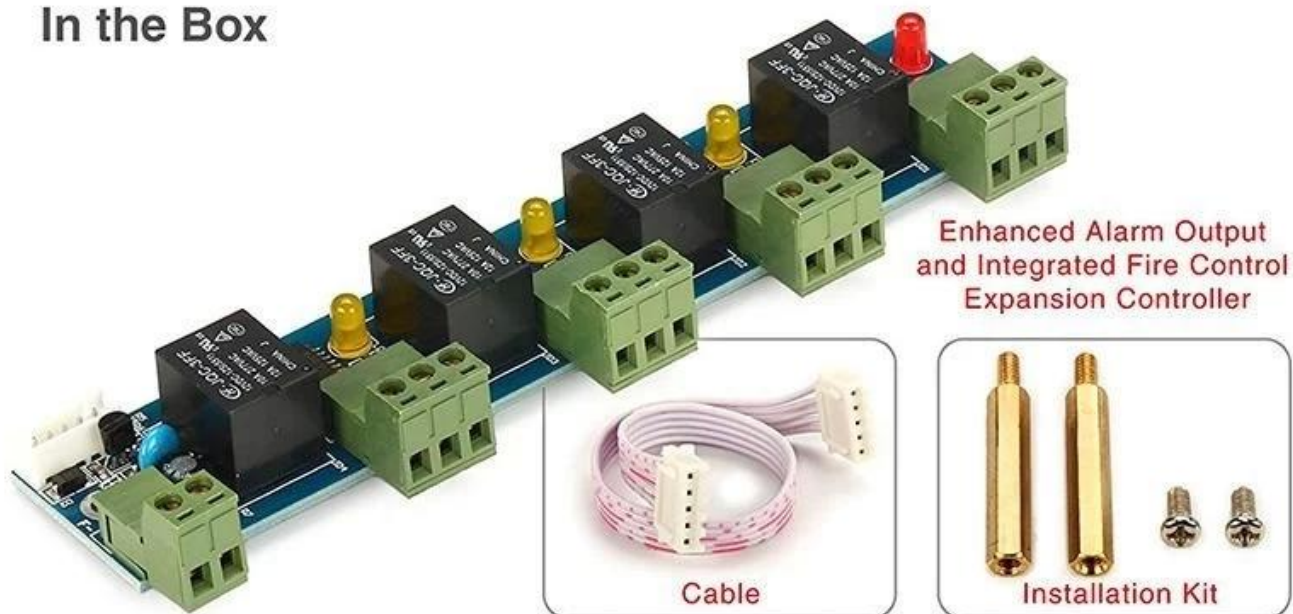
- io. Uscita a quattro allarmi, libera al controller host per la definizione di una porta e la porta per una serie di funzioni.
- ii. In grado di collegare il segnale di uscita incendio, theFire ha ricevuto il controller del

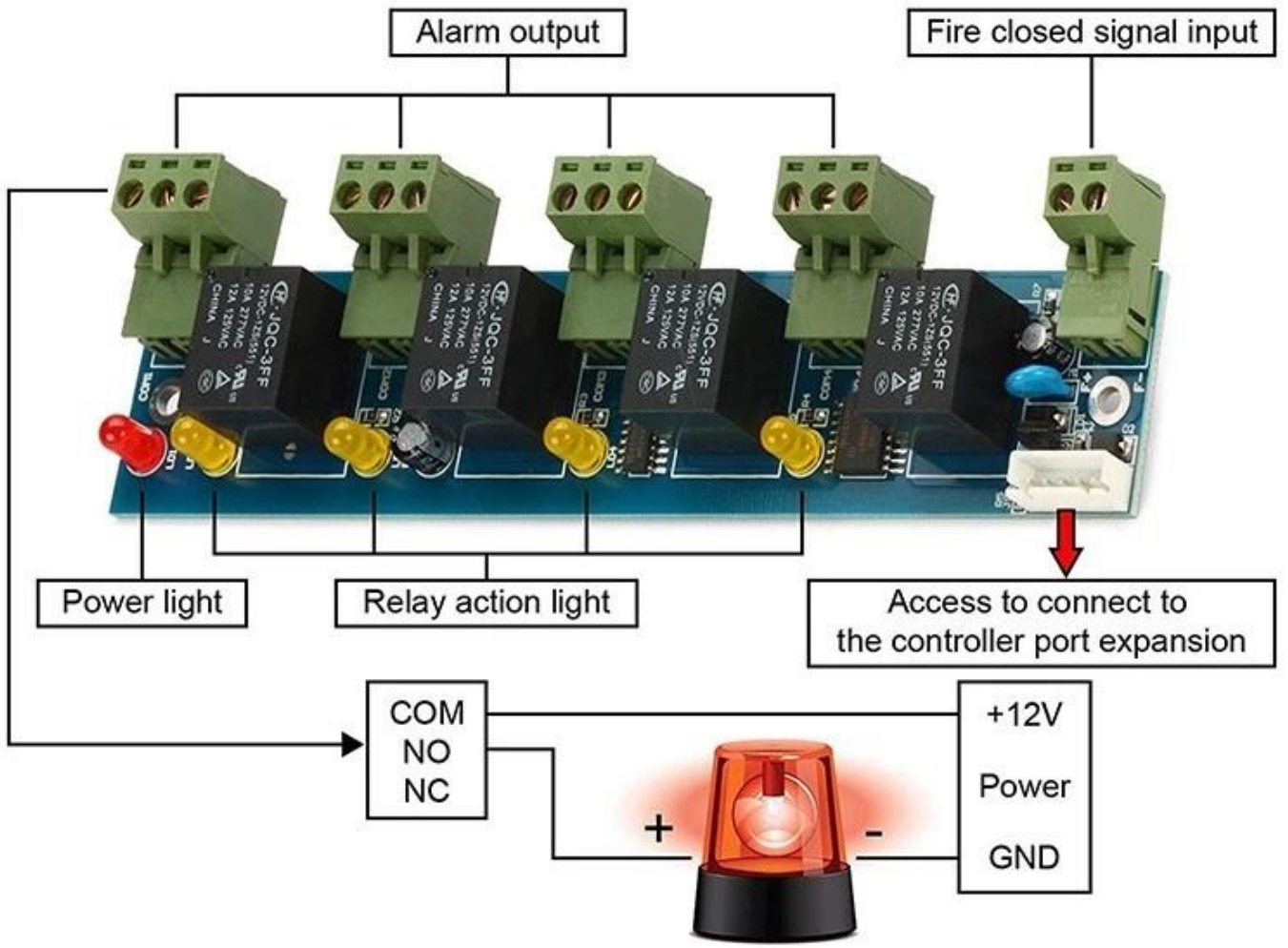
segnale che apre automaticamente le porte a tutti e ha un registro degli allarmi antincendio disponibile per la consultazione.

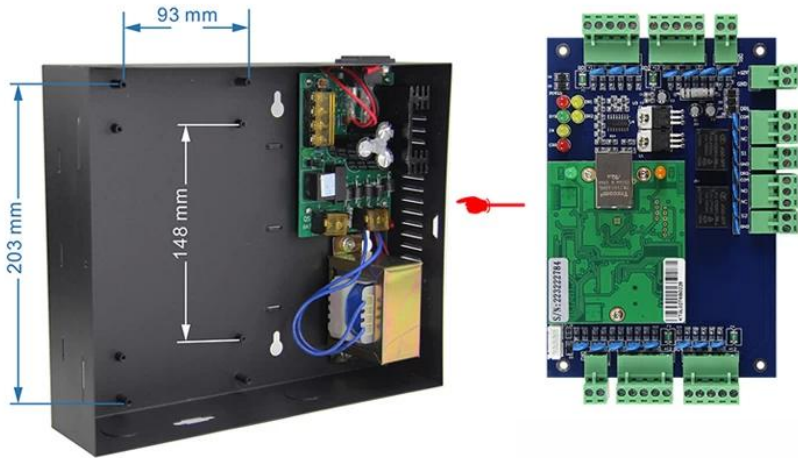
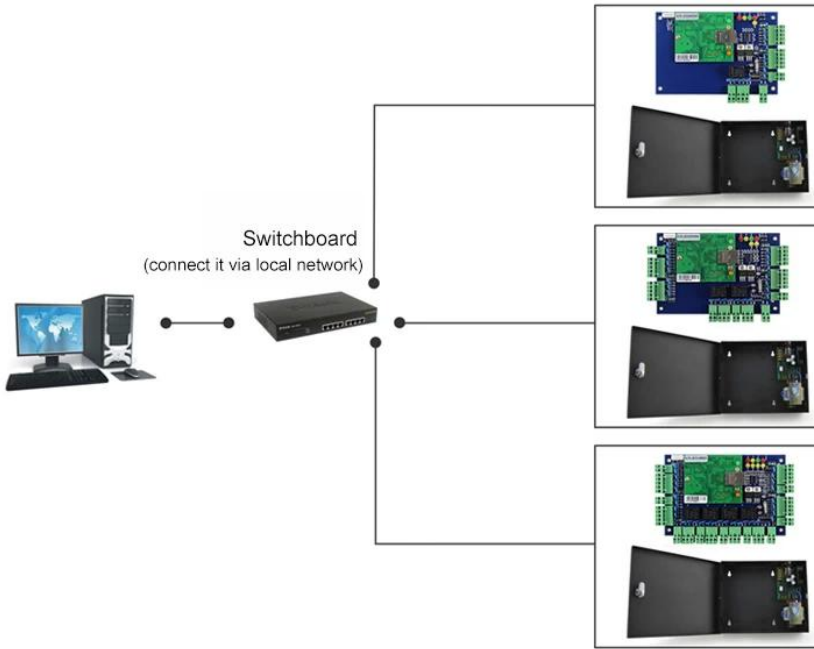
iii. Supporto per l'"intrusione illegale" e la porta non è chiusa da molto tempo "e" coercizione per entrare ", e" collegamento per aprire la porta "e" scheda non valida "e uscita di collegamento allarme" incendio ", e presto.

iv. Può essere impostato per ogni uscita del ritardo 0-6000 secondi.

In the Box









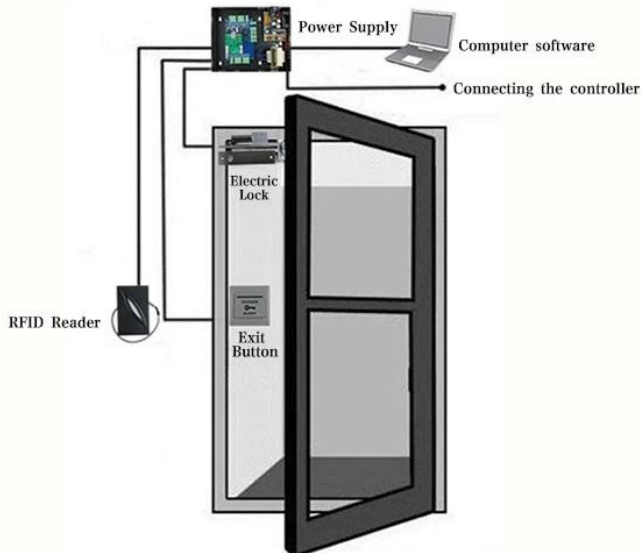




Kindly remind:

All network control board must configure with access power supply.
1 board for 1 power supply

- 
RFID Reader
- 
Exit Button
- 
Electric Lock
- 
Power Supply
- 
Alarm and Fire Control
Expansion Panel
- 
Alarm



Introduzione alla funzione	
Applicabile al controller di accesso	DH-7001, DH-7002, DH-7004
Può controllare	interruzione allarme non valida, allarme sblocco per lungo tempo, allarme interruzione intimidazione, sblocco uscita di collegamento sbloccata, allarme scorrimento carta non valido, allarme antincendio integrato
Dovrebbe prestare attenzione a	Questa uscita di allarme avanzata e il pannello di espansione del controllo antincendio integrato possono essere compatibili solo con il controller serie ACB e il software può essere versione V6.6 o successiva.
Uscita e input	Ingresso a 1 via e uscita di allarme a 4 vie, È possibile specificare quale funzione a quale porta dell'area controllata, È possibile collegare l'uscita di controllo incendio, quando viene ricevuto il segnale di incendio, le porte nell'area controllata saranno aperte automaticamente e cinque allarmi essere registrato.
Altro	Consentire di modificare la password anti-intimidazione
	È possibile impostare un tempo di sblocco sbloccante a lungo: 0-6000 secondi
	Può impostare il ritardo di ciascuna uscita da 0 a 6000