

DH-Y004 è un telecomando wireless a 4 canali con un aspetto elegante e stabilità ad alta frequenza. La custodia esterna è realizzata in eccellente materiale ignifugo ABS importato. L'anello metallico esterno può prevenire danni da colpi. Il pannello e i pulsanti in ABS sono progettati per una consistenza eccellente. Con la copertura mobile, è possibile evitare l'attivazione errata che rende questo telecomando più sicuro e affidabile. Adatta il risonatore ad onde acustiche di superficie e il circuito a radiofrequenza ad alta potenza. Il vantaggio del circuito è: consuma solo correnti quando si preme il pulsante. nessun consumo di corrente ordinario, quindi è molto facile da usare.



Modo di lavoro / uscita:

1. Jog / Non-Latched: premere un pulsante è in funzione / ON. Allentare il dito sullo stesso pulsante è Stop / OFF. L'interruttore di un canale richiede un telecomando a pulsanti.
2. Self-lock / Self-Latched: premere un pulsante per una volta funziona / ON. Premere di nuovo lo stesso pulsante è stop / OFF. L'interruttore di un canale richiede un telecomando a pulsanti.
3. Inter-lock / Latched: premere un pulsante funziona / ON, premere un altro pulsante è stop / OFF. L'interruttore di un canale richiede un telecomando a 2 pulsanti.
4. Delay: premere pull-in del relè del telecomando, rilasciare il telecomando e iniziare a cronometrare, dopo 5s, 10s, 15s si chiuderà automaticamente il relè



Specifica:

- 1.Tensione di ingresso: DC10-14V
- 2.Standby corrente: <5MA
- 3.Frequenza RF: 315 MHz o 433 MHz
- 4.RF modalità di lavoro: ricevitore Super eterodina
- 5.Sensibilità del ricevitore:> 90 dBm
- 6.Distanza del telecomando:> 100 metri (in ambiente aperto)
- 7.Modo di decodifica: decodifica del software MCU
- 8.Può memorizzare il numero di telecomando: 50
- 9.Support tipo di telecomando: codice fisso, codice di apprendimento
- 10.Channel: 1CH
- 11.Modalità di lavoro multiple: (Jog / Non-Latched, Inter-lock / Latched, Self-lock / Self-Latched, Delay off)
- 12.Metodo di cablaggio: terminale di cablaggio fisso

13.Tensione di lavoro: DC12V

14.Corrente di uscita: 10A

15.Carico nominale: 10A 250VAC / 10A 125VAC

10A 30VDC / 10A 28VDC

16.Output: normalmente aperto, comune, normalmente chiuso

17.Dimensioni: 3,5 cm * 3 cm * 1,6 cm



Buttons



Slide



Back

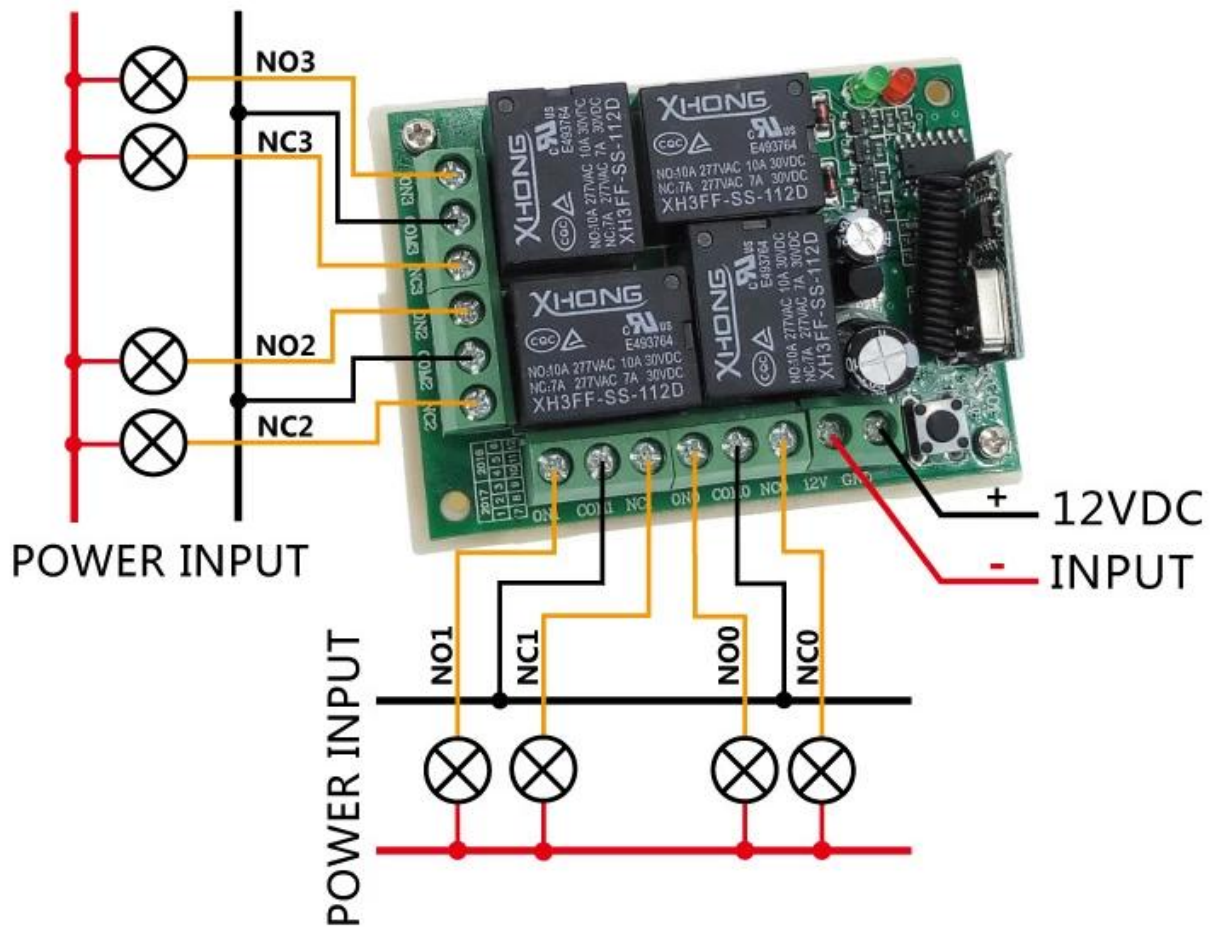


Key chain



Sides

12VDC 4 WAY 4NO+4NC CONTROL



Applicazione: Telecomandi per cancelli, freno; Accesso remoto senza chiave (RKE); Dispositivo tenda di controllo senza fili; Sistemi di sicurezza wireless; Controllo industriale wireless; Barriera wireless per parcheggio



Trunk



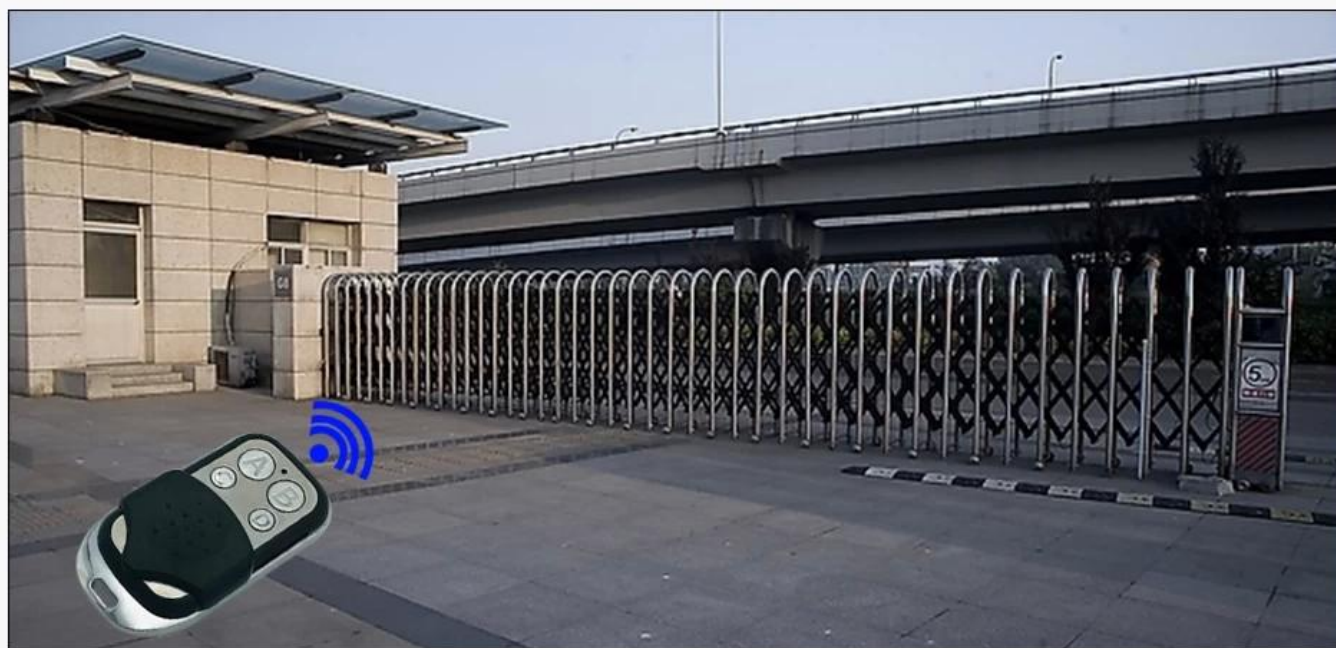
Garage door



Braking door



Induction auto doors



Electric telescopic door

Descrizione:

1.Jog: premere il pulsante di apprendimento, quindi rilasciare, impostare la modalità dal

sistema di funzionamento automatico alla modalità di azione, attendere un po ', quando il LED della scheda è spento, ha detto che è nello stato di apprendimento, premere il telecomando, il sistema ricevuto il segnale. Il LED lampeggia 5 volte e si spegne di nuovo. Dopo 3 S di ritardo, la luce LED ha segnato il successo dell'apprendimento, il sistema si ritira automaticamente dallo stato di apprendimento.

2.Autobloccante: premere il pulsante di apprendimento, quindi rilasciare, premere 2 volte, il sistema si imposta automaticamente in modalità autobloccante, attendere un po ', LED spento, è nello stato di apprendimento, premere il telecomando, LED lampeggiante 5 volte fuori. 3 S dopo il ritardo, successo di apprendimento della luce LED.

3.Interblocco: premere il pulsante di apprendimento, quindi rilasciare, premere 3 volte in successione, il sistema è impostato in modalità interblocco.

4.Delay: premere pull-in del relè del telecomando, rilasciare il telecomando e iniziare a cronometrare, dopo 5s, 10s, 15s si chiuderà automaticamente il relè

CONTACT US



Sincerely for your service

You are welcome to come to consult

Contact: Yimo Yang

Cellphone/Wechat/Whatsapp: +86 13612936220

Skype: udohow3

Email: udohow1@udohow.com

Web: www.udohow.com

HOME