

## 32 piani 8000users rfid pannello di controllo accessi per ascensore



Dimensione	228 millimetri x144 millimetrix22 mm
Memoria	512K Flash
Lettore WG	Lettore Wiegand
Interfaccia di uscita	32 pezzi di uscita possono essere definiti come sensore porta o pulsante di sblocco
Interfaccia di input	32 può essere definito come sensore porta o pulsante di sblocco
Espansione	Selevare tre pannelli di espansione, raggiungendo 128 ingressi e uscite.
Comunicazione	TCP / IP
Fuso orario	16 fuso orario, supporto dati validi16
Verifica	Card, card + PW, double card, PW, apertura della prima carta
Door mantenendo il tempo aperto	1-65535sec.
Porta aperta fuori orario	1-255 sec.
Uscita evento	2 interfacce
Evento di allarme	Do allarme, carta non valida, tempo non valido, porta aperta troppo a lungo
Ora della sveglia	1-65535 sec. o nessuna limitazione
Allarme antincendio	Può imposta il primo ingresso come ingresso allarme incendio
Capacità della carta	8000
Eventi con le carte	20000
Log degli allarmi	10000
disconnesso	Supporto

Vacanza	Supporto
Funzionamento a distanza	Supporto

Comunicazione TCP / IP standard

Chip flash con enorme capacità, informazioni sulla carta 8000, 20000 record, 10000 registri eventi di allarme.

32 pezzi di input, 32 pezzi di output.

Ogni pannello può collegare 3 pannelli di espansione, realizzando fino a 128 ingressi e 128 uscite.

Ogni ingresso può essere definito come sensore porta o ingresso pulsante

Il primo pulsante può essere definito come ingresso di allarme incendio.

L'uscita può essere definita come NO o NC.

Il fuso orario di apertura della porta può essere di 16 gruppi e possiamo impostare metodi di verifica multipla come carta, carta + PW, PW, doppia carta, porta di apertura della prima carta.

Supporta molti tipi di uscita di eventi di allarme come carta non valida, tempo non valido, allarme porta, straordinario apertura porta.

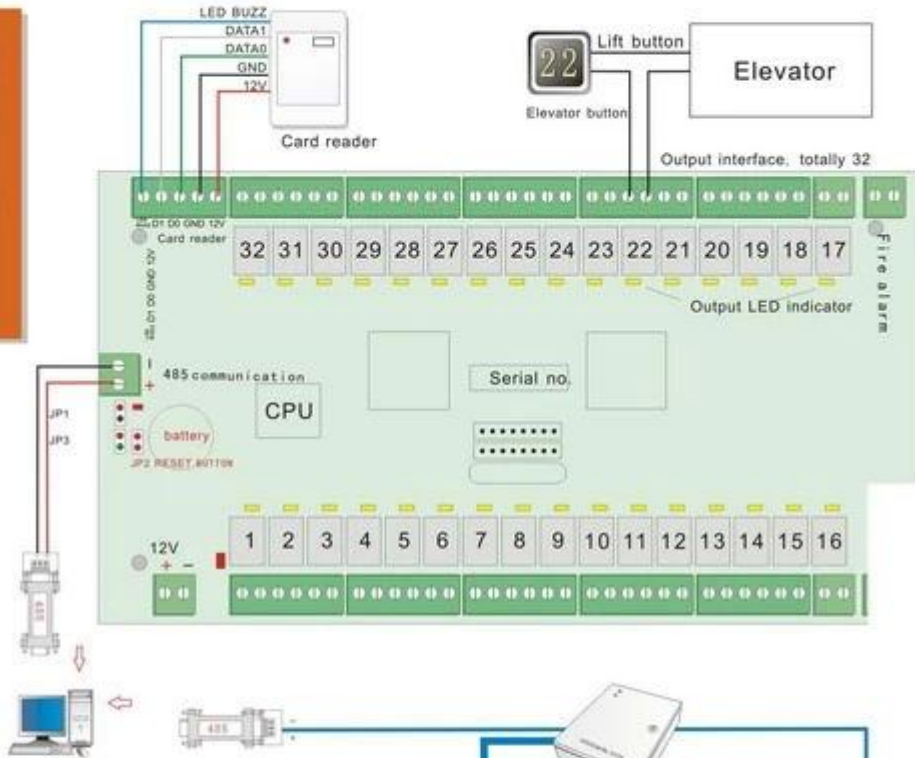
Supportare l'apertura o la chiusura della porta remota.

Supporto in tempo reale.

Lavorare con altri controller 485 o TCP / IP.



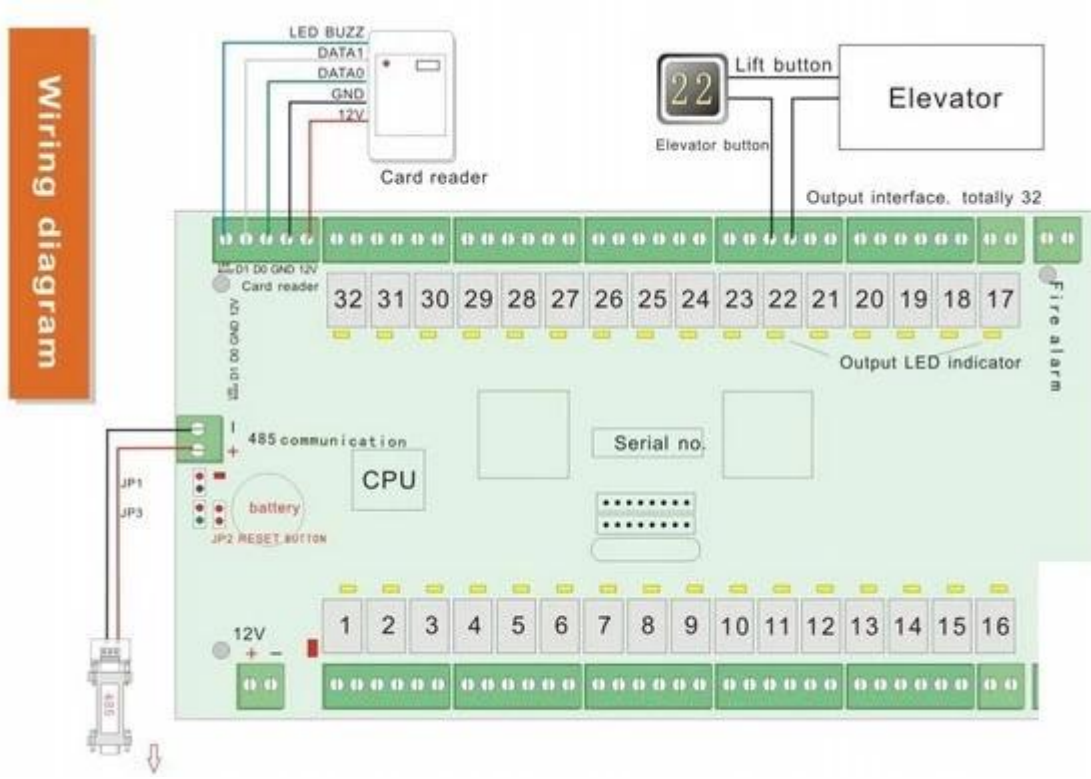
Wiring diagram



**Software features**

- Support 485 and TCP/IP controllers, all of our access controllers use one software.
- Have all of functions that professional access control software possesses.
- Multi-language is possible. Customer can add new language easily.
- Real-time color show each point's status.
- Support records showing in full screen, and show user photo. And support sound.
- Support two database: MS Access and MS SQL server, MS Access as default.
- Support the authority on access controller, lift controller, locker controller under the same operation.
- Support operations through software.
- Support NO or NC status of random defined outputs.
- Start up software time synchronization, and just click mouse two times to update controllers.





**OUR CERTIFICATE**



**FACTORY / WORKSHOP / EXHIBITION**



**CONTACT US**



## **Sincerely for your service**

**You are welcome to come to consult**

**Contact:** Winnie Liang

**Cellphone/Wechat/Whatsapp:** +86 13602510930

**Skype:** udohow1

**Email:** info@udohow.com

**Web:** www.udohow.com

**Click Back Home**