

## **Alimentatore per controllo accessi 220VAC per tutte le serrature elettriche**

### **Applicazione:**

Questi alimentatori ininterrotti sono ampiamente utilizzati per la costruzione di citofoni e tipi di controller di accesso, in particolare per i tipi di elettroserrature e bulloni.

specifiche tecniche:

Potenza assorbita: 220 V CA standard

Potenza: standard 12VDC, 3A

Controlla direttamente elettroserrature o bulloni

Ridurre il carico del controller di accesso Salvare i cavi del progetto

Con terminale UPS che può essere collegato con la batteria

Minori problemi potenziali

Uscita NC / NO Controlla tutti i tipi di elettroserrature

Ha un circuito di controllo del ritardo

Sblocca il tempo di ritardo in 0 ~ 10S

Funzione di protezione automatica

Dimensioni: 215X 170 X75 MM



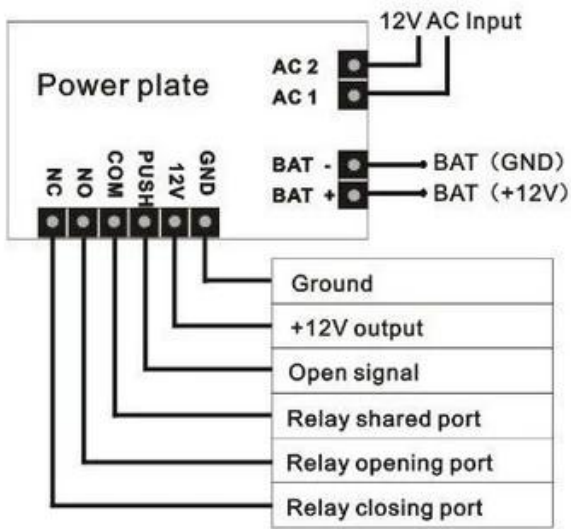


**Power Supply**

Input: AC 220V/50Hz  
Output: DC 12V

The following two conditions:  
1. This device may not cause harmful interference  
2. This device must accept any interference received

### Implicit batteries



### Don't implicit batteries

