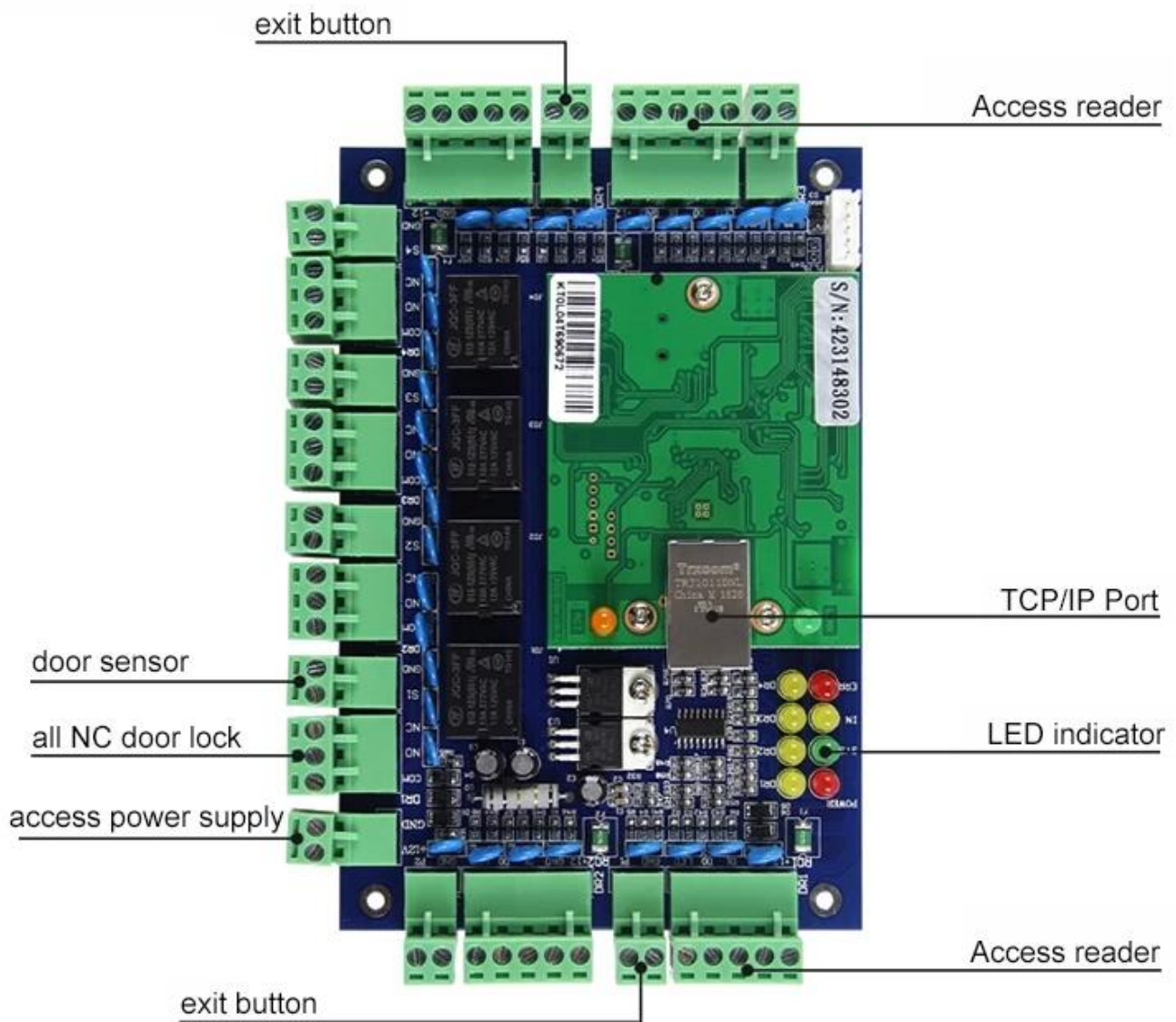


Le panneau de contrôle d'accès réseau DH-7004 TCP est un dispositif combinant la technologie de puce la plus avancée et les mécanismes de communication. Il peut contrôler 2 portes avec 4 lecteurs, système de contrôle de réseau bidirectionnel. Pour chaque porte, l'utilisateur peut connecter le contrôleur à un lecteur pour l'entrée et à un bouton pour la sortie; ou connectez onereader pour l'entrée et un lecteur pour la sortie afin de réaliser une demande de contrôle d'accès de porte plus sûre. Chaque fois que nécessaire, les données stockées dans les contrôleurs sont transférées sur l'ordinateur et les rapports d'activité sont imprimés. Chaque contrôleur fonctionne indépendamment et conserve sa propre base de données.

Paramètre	Panneau de commande à une porte	Panneau de commande multi-portes (2)	Panneau de commande multi-portes (4)
Modèle	DH-7001	DH-7002	DH-7004
la communication	TCP / IP 10M / 100M optionnel	TCP / IP 10M / 100M optionnel	TCP / IP 10M / 100M optionnel
La description	Contrôlez 1 porte, entrez et sortez la porte en glissant la carte, entrez-la en glissant la carte et sortez par le bouton	Contrôler 2 portes, entrer et sortir de la porte en glissant la carte, entrer en glissant la carte et sortir par la touche	Contrôlez 4 portes, entrez dans la porte en glissant votre carte et sortez par un bouton
Taille du circuit imprimé	160 * 106mm	160 * 106mm	160 * 106mm
Taille de cas	273 * 228 * 65mm		
Source de courant	12VDC 4-7A		
Consommation électrique du circuit imprimé	Moins de 100mA		
Format d'entrée du lecteur	Wiegand 26 (Tous les lecteurs de cartes avec protocole compatible, tels que Motorola, HID, EM, Mifare one, etc.)		
Quantité de lecteurs	2 pcs	4 pièces	4 pièces
Porte contrôlée	1 porte	2 portes	4 portes



Fonctionnalités:

Soutenir le travail hors connexion, la communication TCP / IP; permettre une connexion directe avec l'ordinateur via un câble réseau. Supporte LAN, contrôle à distance par logiciel PC.

Comparé au contrôleur d'accès autonome standard, cet appareil sépare le lecteur et le contrôleur pour jeParties individuelles afin de réaliser une demande de sécurité plus élevée de votre client.

Cet appareil est compatible avec tous les lecteurs RF, quels que soient les formats de communication standard Wiegand disponibles sur le marché.

Une mauvaise connexion du lecteur ou du câble de données ne détruira pas l'appareil et ne déverrouillera pas la porte illégalement.

Effet inhibition de l'électricité statique et des surtensions dues aux interférences d'entrée et de rétroaction provenant des serrures électroniques.

Système de gestion de cartes tout-en-un: système de gestion d'assistance aux équipes normales et aux équipes multiples; système de gestion de repas à ration fixe; système de gestion des réunions; système de gestion des patrouilles en ligne et système de gestion des alarmes de sécurité.

01

TCP/IP port



02

LED indicator



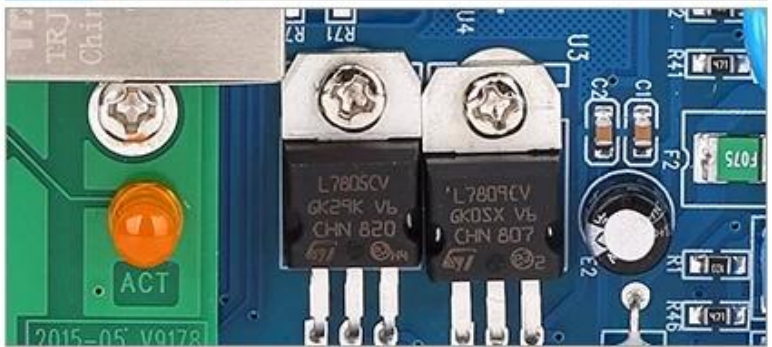
03

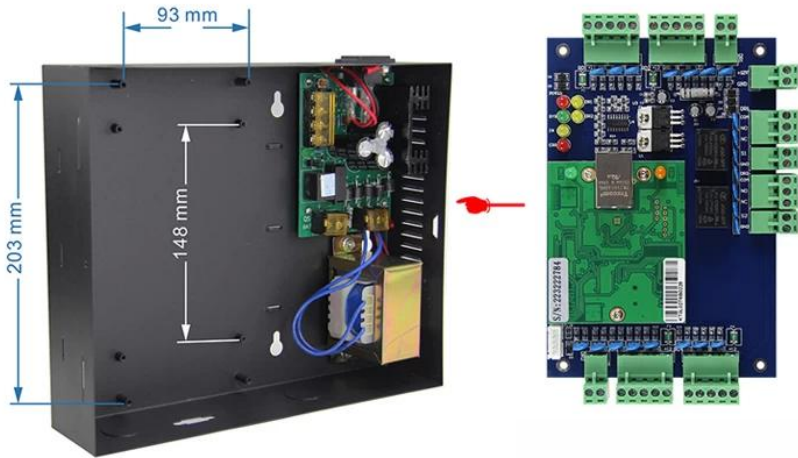
Fix wires by screws



04

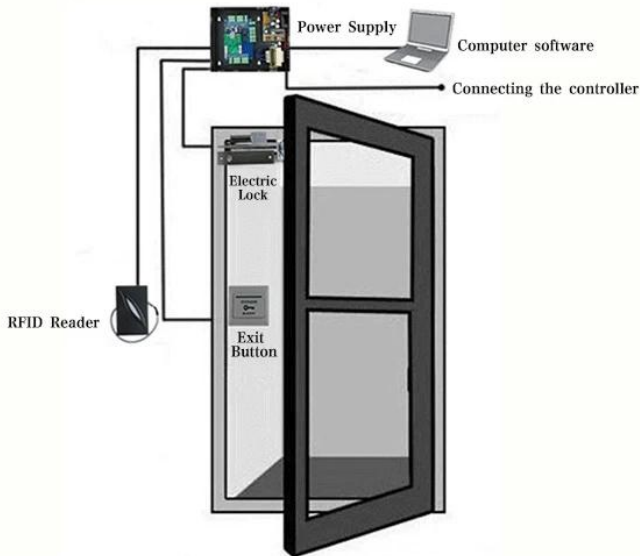
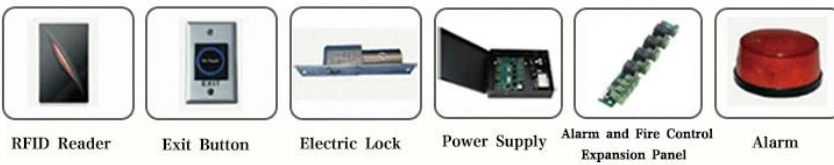
Original components





Kindly remind:

All network control board must configure with access power supply.
1 board for 1 power supply



Le logiciel de gestion de contrôle d'accès comprend également un système de gestion tout-en-un, tel qu'un système de gestion d'affectation temporaire et multi-équipes; système de gestion de repas à ration fixe; système de gestion de présence aux réunions.

Fonction conventionnelle: offlineoperation; supervision en temps réel; affichage de la photo; stockage de masse; configuration flexibleuserprivilege; déverrouillage à distance; supervision multi-utilisateurs; réglage rapide, vérification et interrogation pratiques; formulaire de rapport révisable et imprimable; reportform; le rapport peut être exporté dans un fichier Excel; carte + mot de passe de déverrouillage; alarme longue durée, alarme pour glissement de carte invalide; premier déverrouillage de la carte; alarme pour effraction illégale; déverrouillage à heure définie; Carte électronique, etc.