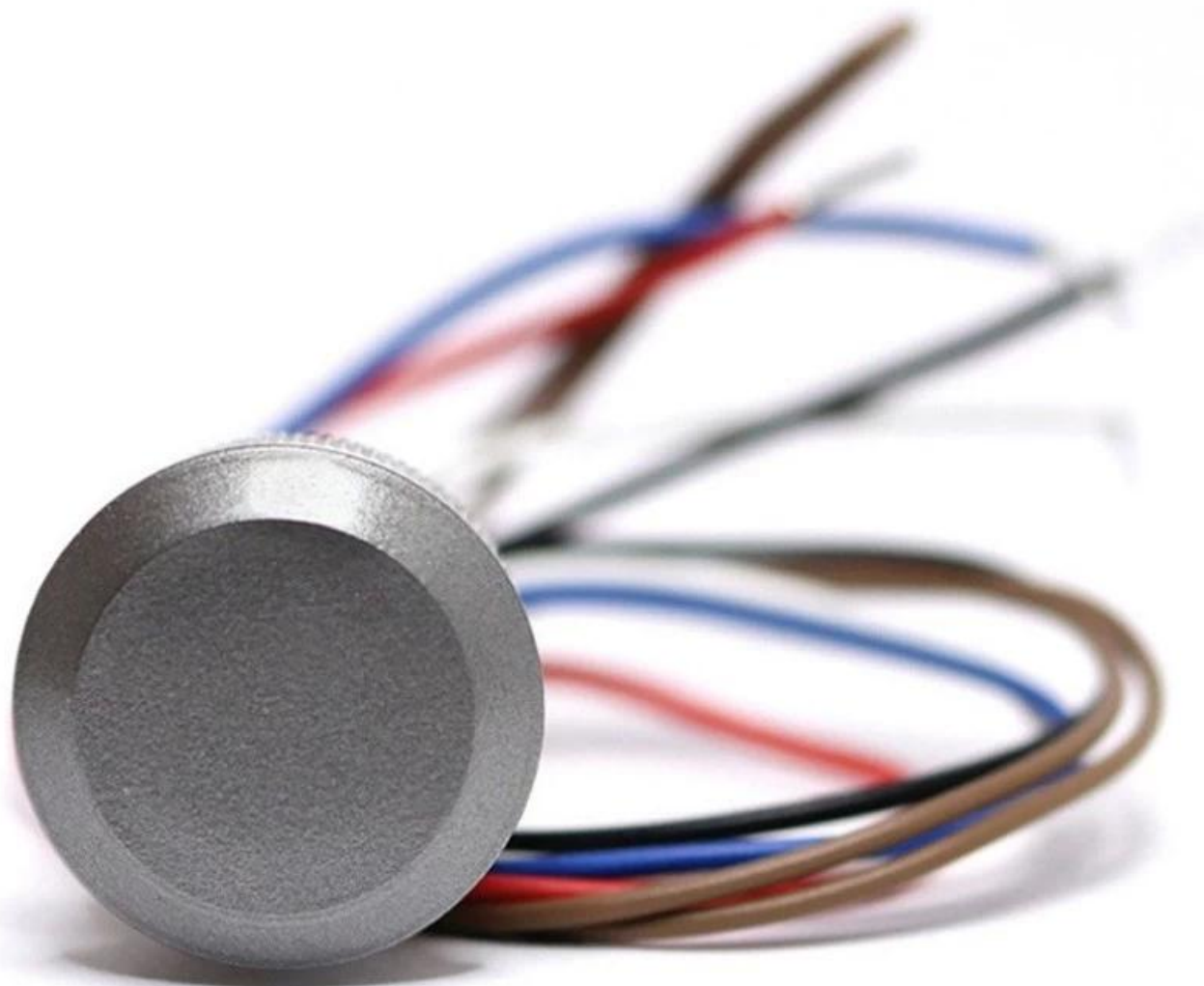


Udohow ibutton-em RFID Incoldded Reader est conçu pour utiliser dans le réseau et autonome. [Systèmes de contrôle d'accès](#). Les lecteurs intégrés Ibutton-EM prennent en charge les touches 125KHz et se connectent aux contrôleurs via le protocole WIEGAND-26/34.

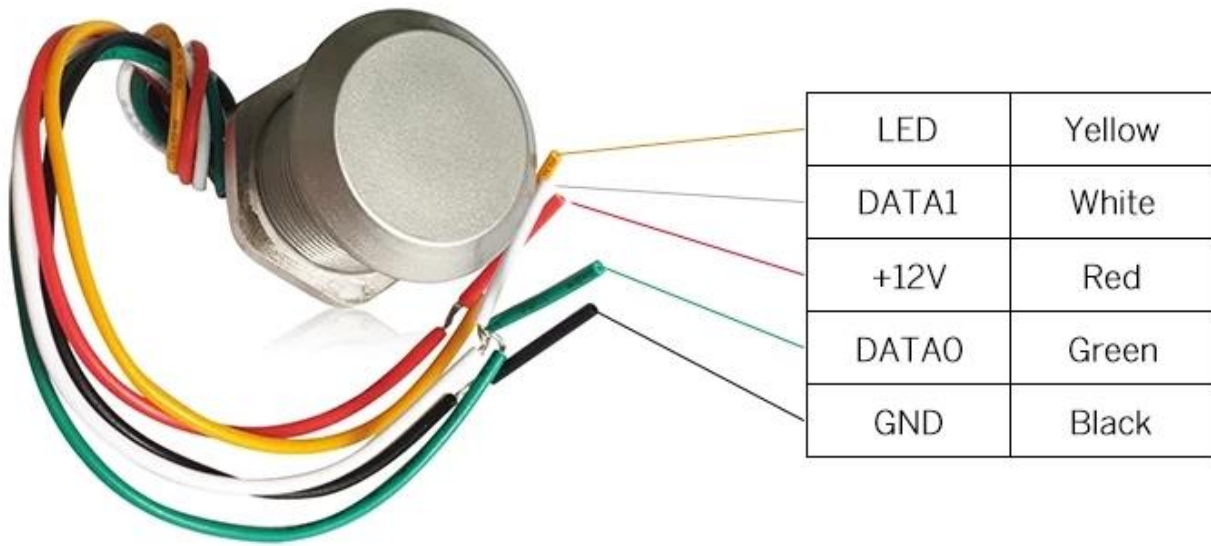


Caractéristiques

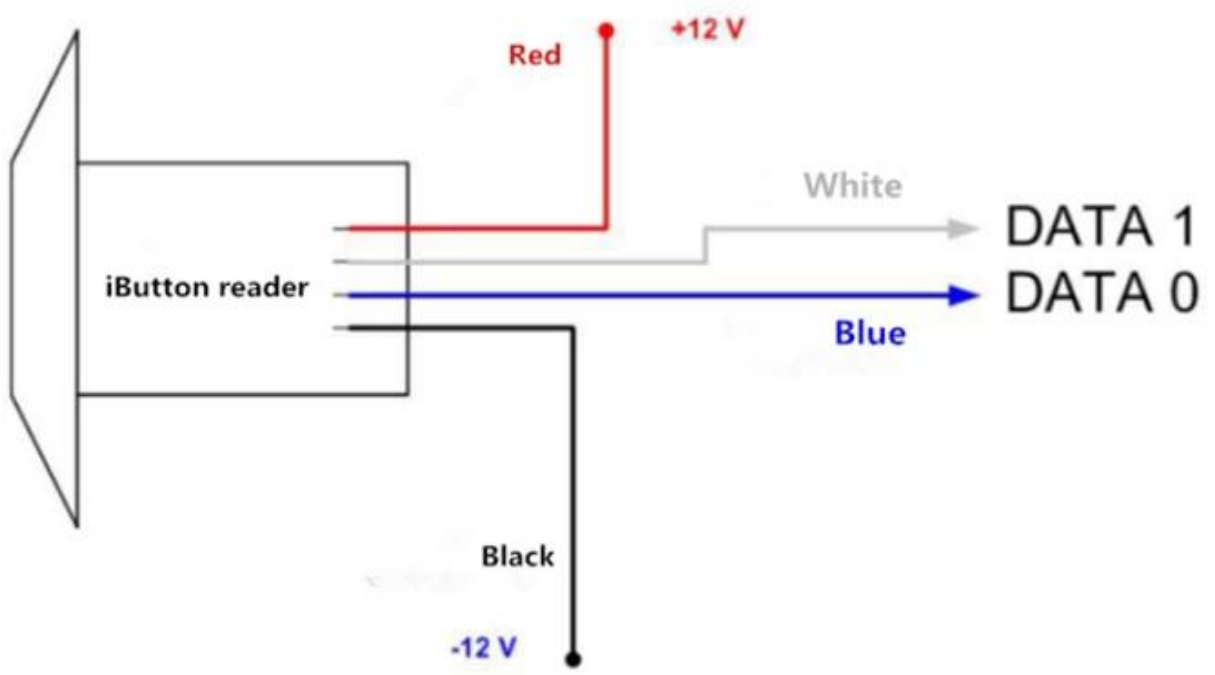
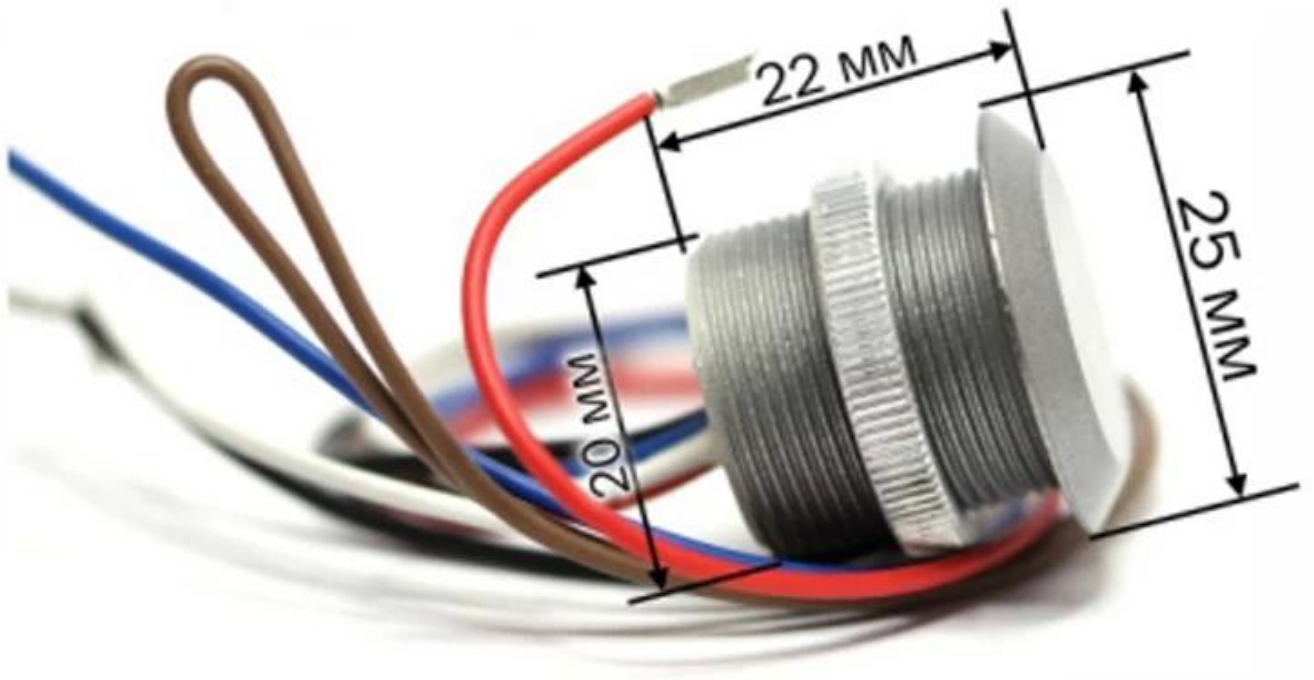
But	ibutton lecteur
Fréquence de fonctionnement	125kHz
Types de clés	RFID (proximité)
Standard de lecteur	Tk4100
Protocole de lecteur	Wiegand-26, Wiegand-34
Gamme de lecture RFID (cm)	0-3
Clavier	Non

Cas anti-vandal	Oui
Étui imperméable et anti-poussière	Oui
Keys Copier la protection	Oui
Type de protection de copie	Logique de fer protégée
Consommation actuelle (MA)	35MA
Indication visuelle	1 x LED rouge
Contrôle externe des LED et Buzzer	Non
Température de fonctionnement (° C)	-30 ... + 40
Boîtier	Polyamide
Dimensions (mm)	D45 x 25

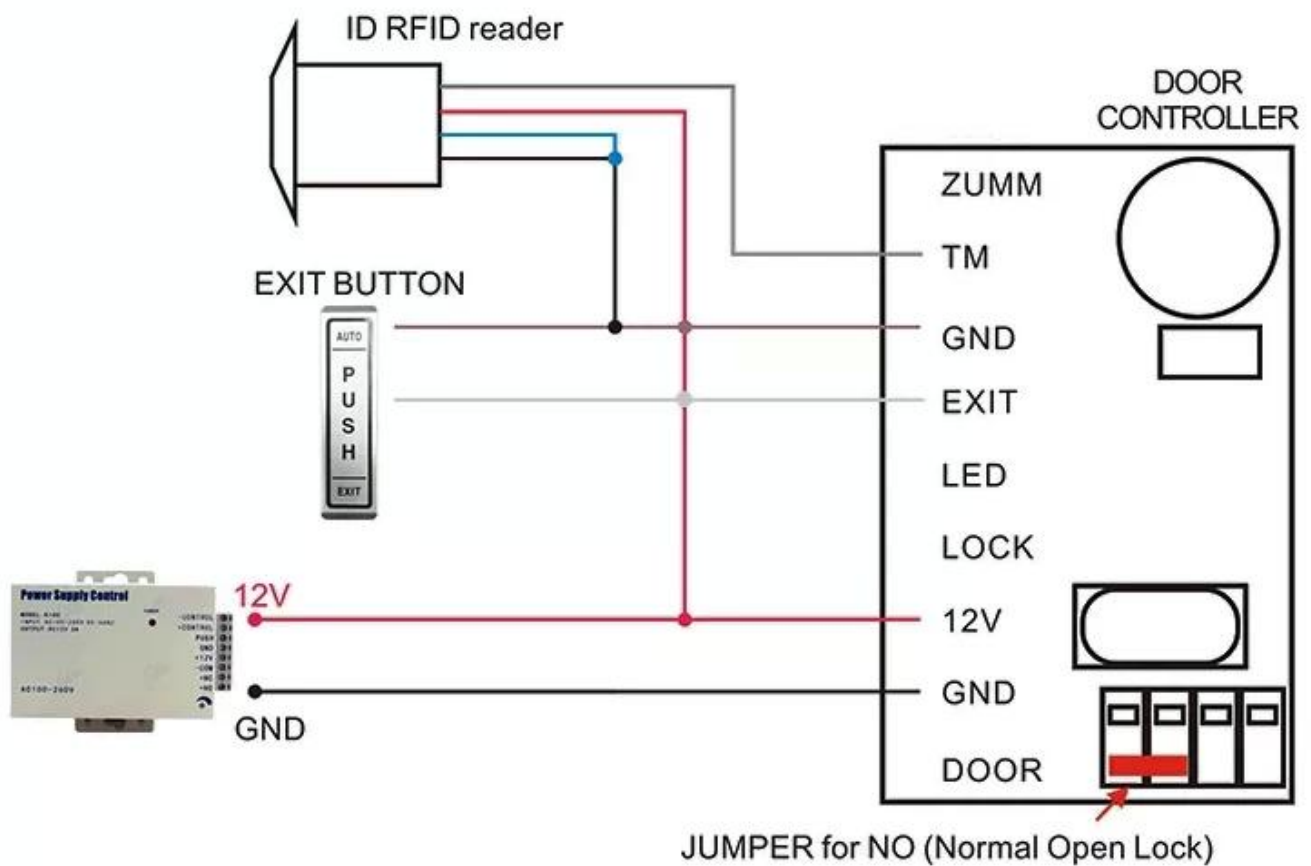




LED	Yellow
DATA1	White
+12V	Red
DATA0	Green
GND	Black



Wiegand 26



UDOHOW a 20 ans Professional Smart Lock et Security Access Products fournisseurs Quels produits principaux, y compris les serrures intelligents, contrôleur d'accès, [Serrures électriques](#) et des produits de sécurité connexes.



Sincerely for your service

You are welcome to come to consult

Contact: Yimo Yang
Cellphone/Wechat/Whatsapp: +86 13612936220
Skype: udohow3
Email: udohow1@udohow.com
Web: www.udohow.com

HOME