

Panneau de contrôle d'accès RFID réseau pour système de verrouillage d'armoire



Taille	228 mm ×144 mm×22 mm
Mémoire	Flash 512K
Lecteur WG	Lecteur Wiegand
Interface de sortie	32 pièces de sortie peuvent être définies comme capteur de porte ou bouton de déverrouillage
Interface d'entrée	32 peut être défini comme capteur de porte ou bouton de déverrouillage
Expansion	Support trois panneau d'extension, atteignant 128 entrées et sorties.
la communication	TCP / IP
Fuseau horaire	16 fuseau horaire, prend en charge les données valides
Vérification	Card, carte + PW, double carte, PW, ouverture de la première carte
réou garder le temps ouvert	1-65535sec.
Heures supplémentaires de porte ouverte	1-255 sec.
Sortie d'événement	2 interfaces
Événement d'alarme	réoor alarme, carte invalide, heure invalide, porte ouverte trop longtemps
Heure de l'alarme	1-65535 sec. ou pas de limitation
Alarme incendie	Pouvez définir la première entrée comme entrée d'alarme incendie
Capacité de la carte	8 000

Événements de carte	20000
Journaux d'alarmes	10 000
Hors ligne	Soutien
Vacances	Soutien
Fonctionnement à distance	Soutien

Communication TCP / IP standard

Puce Flash avec une capacité énorme, 8000 informations sur la carte, 20000 enregistrements, 10000 journaux d'événements d'alarme.

32 pièces d'entrée, 32 pièces de sortie.

Chaque panneau peut connecter 3 panneaux d'extension, réalisant jusqu'à 128 entrées et 128 sorties.

Chaque entrée peut être définie comme capteur de porte ou entrée de bouton

Le premier bouton peut être défini comme entrée d'alarme incendie.

La sortie peut être définie comme NO ou NC.

Le fuseau horaire d'ouverture de la porte peut être de 16 groupes et nous pouvons définir plusieurs méthodes de vérification telles que carte, carte + PW, PW, double carte, première porte d'ouverture de carte.

Prend en charge de nombreux types de sortie d'événement d'alarme comme une carte invalide, une heure invalide, une alarme de porte, des heures supplémentaires d'ouverture de porte.

Soutenez l'ouverture ou la fermeture de la porte à distance.

Supporte en temps réel.

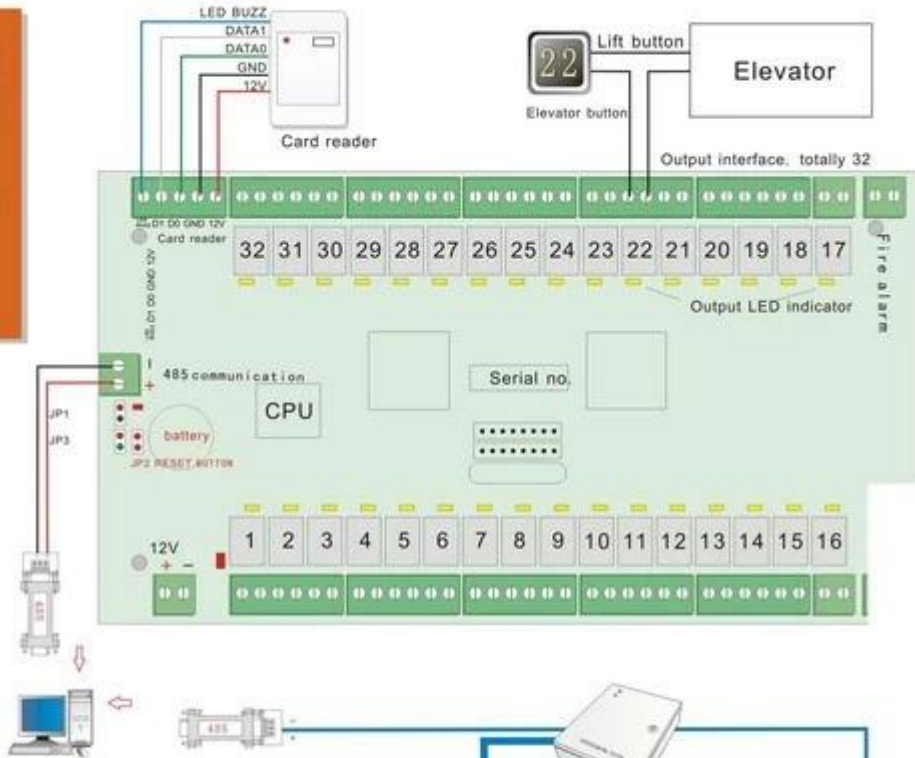
Travailler avec un autre contrôleur 485 ou TCP / IP.



[Boîte d'alimentation](#)



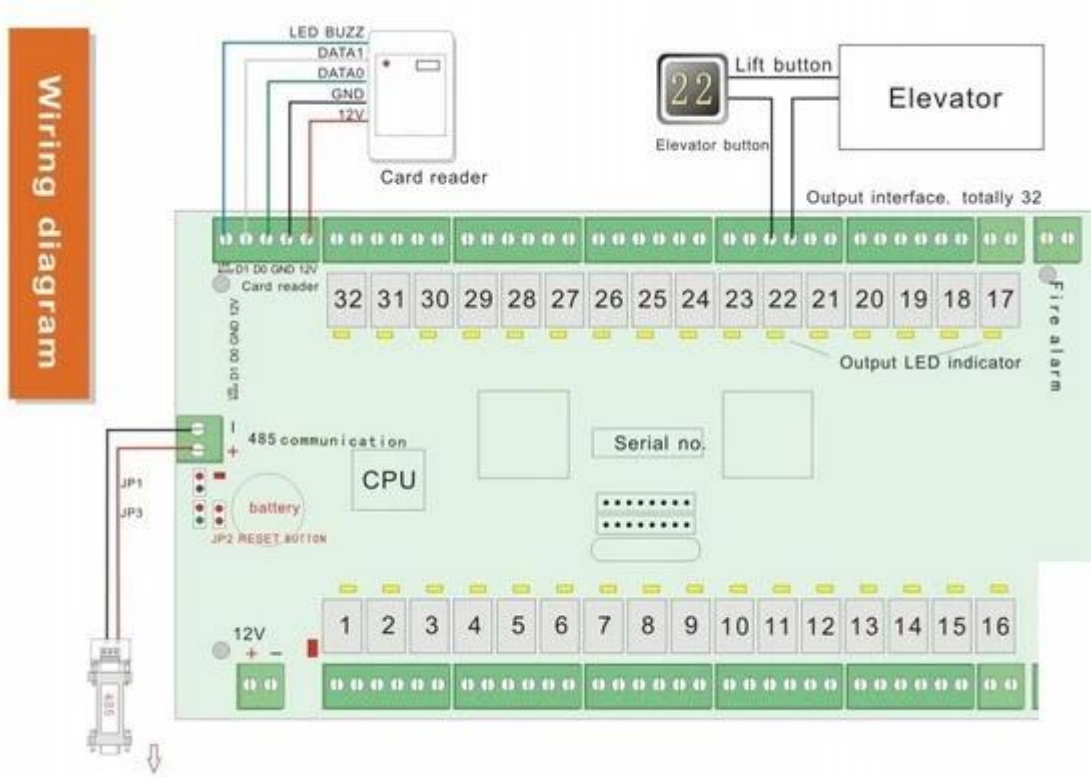
Wiring diagram



Software features

- Support 485 and TCP/IP controllers, all of our access controllers use one software.
- Have all of functions that professional access control software possesses.
- Multi-language is possible. Customer can add new language easily.
- Real-time color show each point's status.
- Support records showing in full screen, and show user photo. And support sound.
- Support two database: MS Access and MS SQL server, MS Access as default.
- Support the authority on access controller, lift controller, locker controller under the same operation.
- Support operations through software.
- Support NO or NC status of random defined outputs.
- Start up software time synchronization, and just click mouse two times to update controllers.





OUR CERTIFICATE



FACTORY / WORKSHOP / EXHIBITION



CONTACT US



Sincerely for your service

You are welcome to come to consult

Contact: Winnie Liang

Cellphone/Wechat/Whatsapp: +86 13602510930

Skype: udohow1

Email: info@udohow.com

Web: www.udohow.com

Click Back Home