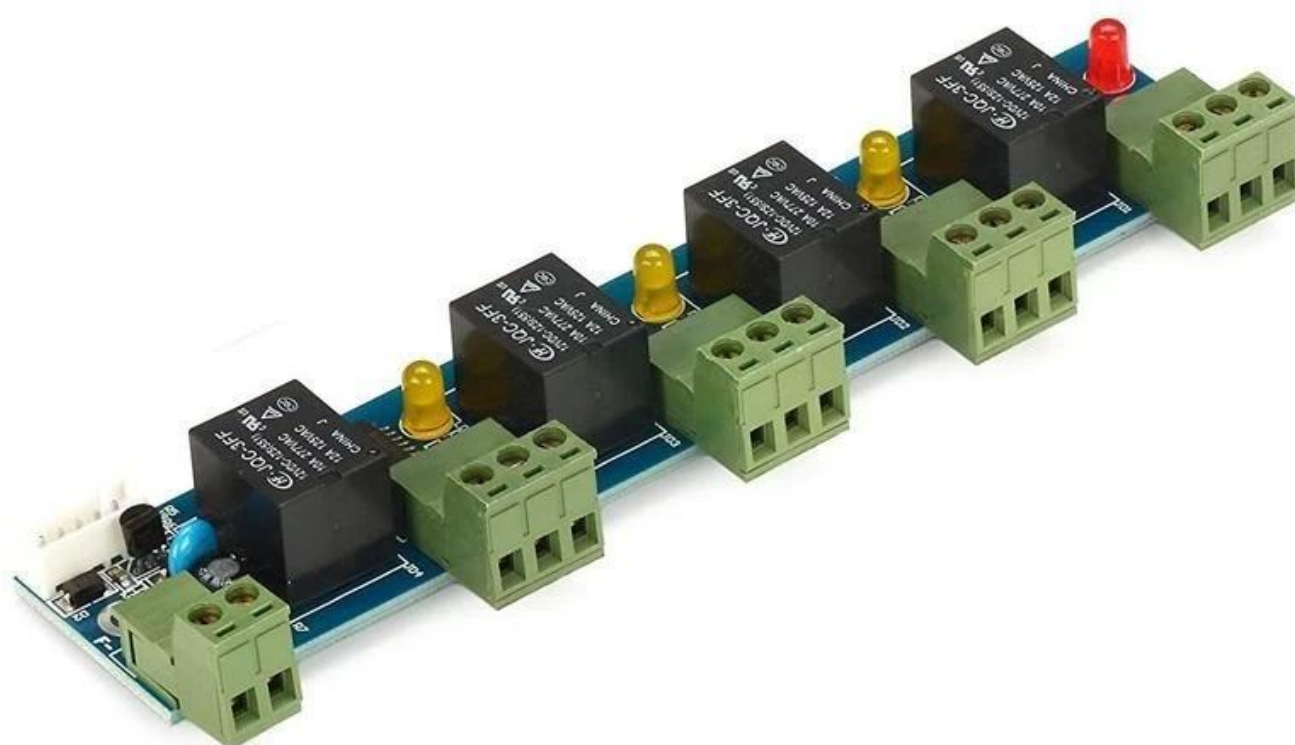


DH-200P Sortie d'alarme incendie et extension de la carte commune □ il s'agit de l'un des modules complémentaires du contrôleur d'accès, avec les paramètres logiciels, principalement utilisés pour fournir une sortie de signal d'incendie et d'alarme du joint. Le module possède une interface simple et pratique, les performances de conception et les caractéristiques de stabilité. Avec ses instructions d'alimentation et de relais, les pannes de communication directes peuvent être un bon rapport qualité-prix de la jointure de texte.



Les caractéristiques du module

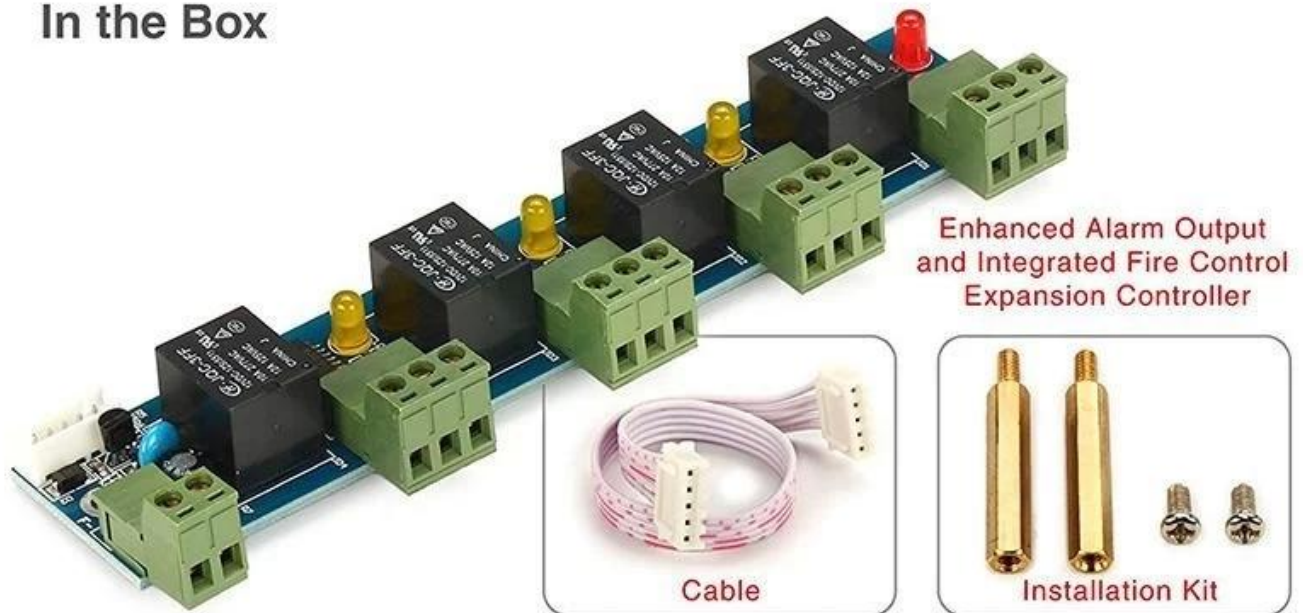
- je. Sortie à quatre alarmes, gratuite pour le contrôleur hôte pour la définition d'une porte et la porte pour un certain nombre de fonctionnalités.
- ii. Peut connecter le signal de sortie du feu, le feu a reçu le contrôleur de signal ouvrir

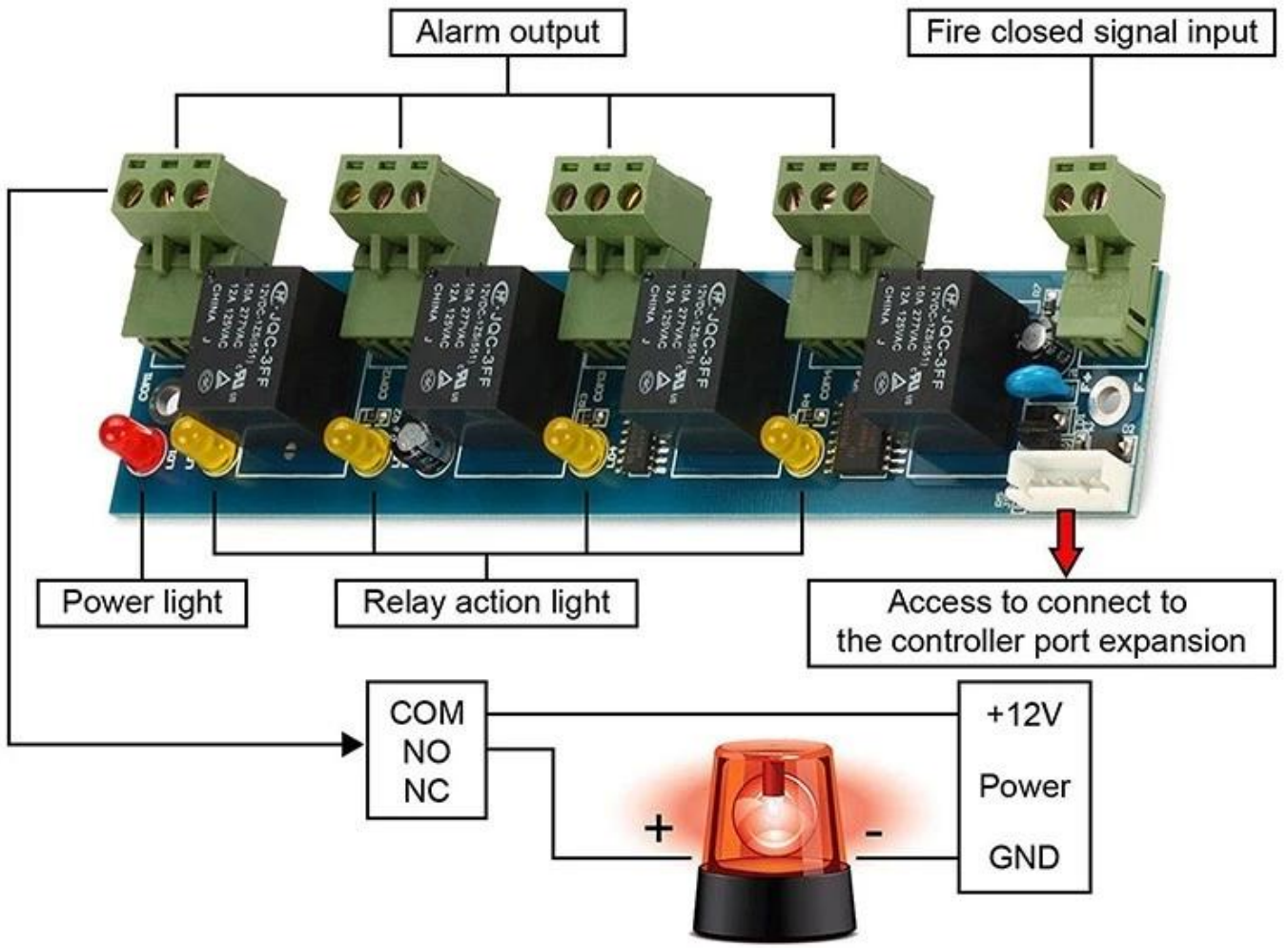
automatiquement leurs portes à tous et avoir des enregistrements d'alarme incendie disponibles pour consultation.

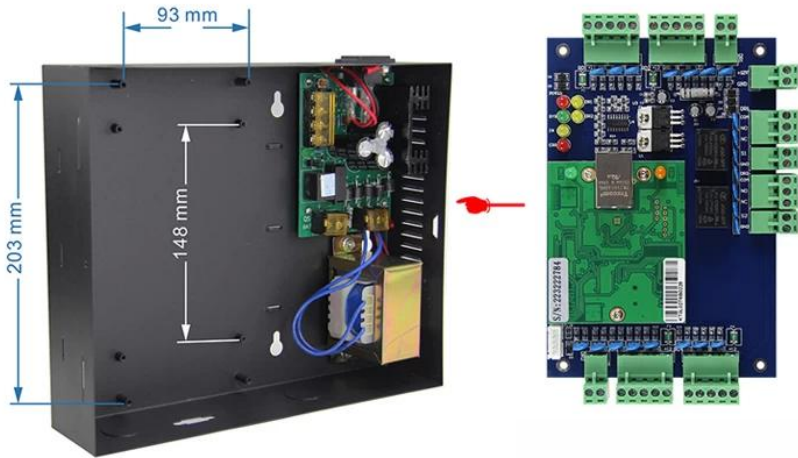
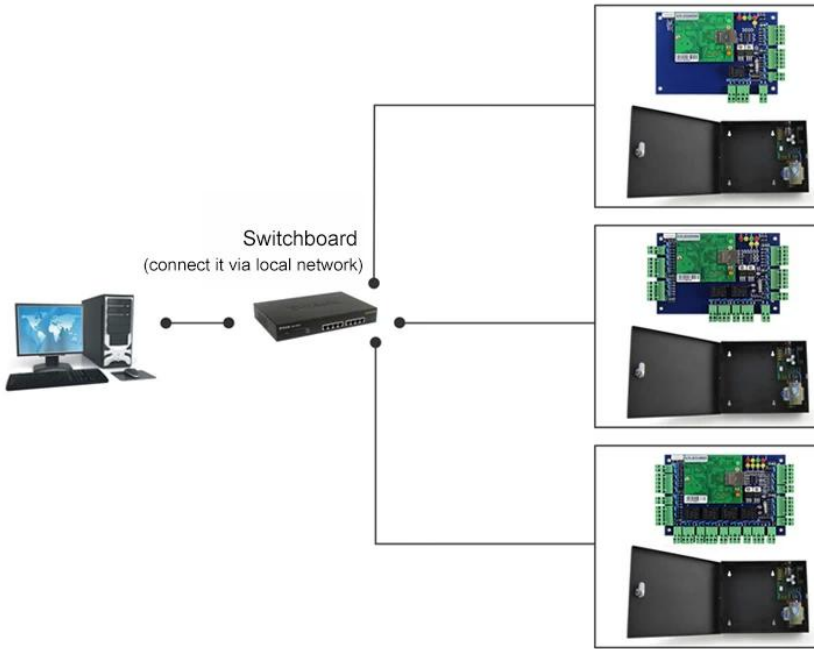
iii. Prise en charge de `` l'intrusion illégale '' et `` la porte n'est pas fermée depuis longtemps '' et `` coercition pour entrer '', et `` lien pour ouvrir la porte '' et `` carte invalide '' et sortie de liaison d'alarme `` incendie '', et bientôt.

iv. Peut être réglé pour chaque sortie du temps de retard 0-6000 secondes.

In the Box









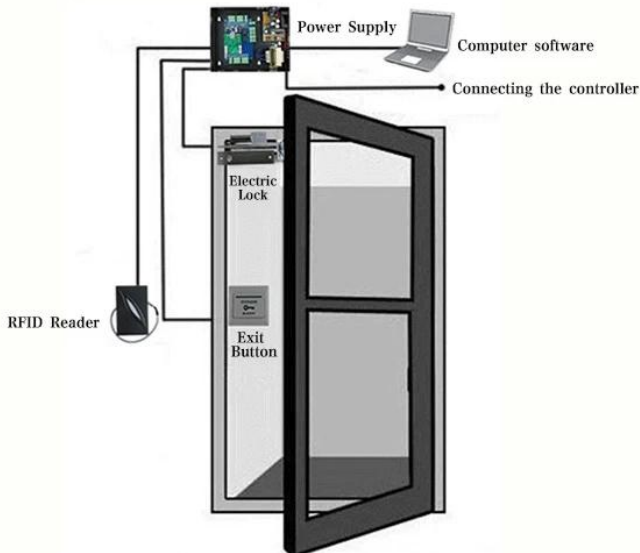




Kindly remind:

All network control board must configure with access power supply.
1 board for 1 power supply

- 
RFID Reader
- 
Exit Button
- 
Electric Lock
- 
Power Supply
- 
Alarm and Fire Control
Expansion Panel
- 
Alarm



Introduction aux fonctions	
Applicable au contrôleur d'accès	DH-7001, DH-7002, DH-7004
Peut contrôler	interruption d'alarme non valide, alarme de déverrouillage de longue durée, interruption d'alarme d'intimidation, sortie de liaison de déverrouillage, alarme de balayage de carte invalide, alarme de contrôle d'incendie intégrée
Devrait prêter attention à	Cette sortie d'alarme améliorée et le panneau d'extension de contrôle d'incendie intégré ne peuvent être compatibles qu'avec le contrôleur de la série ACB et le logiciel doit être V6.6 ou une version supérieure.
Sortie et entrée	Entrée 1 voie et sortie d'alarme 4 voies, Vous pouvez spécifier quelle fonction à quelle porte de la zone contrôlée, Peut connecter la sortie de contrôle d'incendie, lorsque le signal d'incendie est reçu, les portes de la zone contrôlée seront ouvertes automatiquement et cinq alarmes être enregistré.
Autre	Autoriser à changer le mot de passe anti-intimidation
	Peut définir une heure d'alarme de déverrouillage de longue durée: 0-6000 secondes
	Peut régler la temporisation de chaque sortie de 0 à 6000