

DH-210BL Tuya [serrure intelligente bluetooth](#) est l'une des serrures à poignée les plus classiques du marché. Connectez ce verrou à l'application Tuya Smart, une application qui contrôle tous vos appareils domestiques intelligents. Il est par défaut avec American Standard Single Latch.



## TUYASMART APP LEVER DOOR LOCK



# IDLING DOOR LOCK HANDLE DESIGN

ZINC ALLOY BODY AND STRONG HANDLE DESIGN  
PREVENTS FORCIBLE ENTRY



## **Caractéristiques:**

Accès à la serrure - Il existe trois façons d'accéder à la serrure: Bluetooth, code PIN et clé conventionnelle.

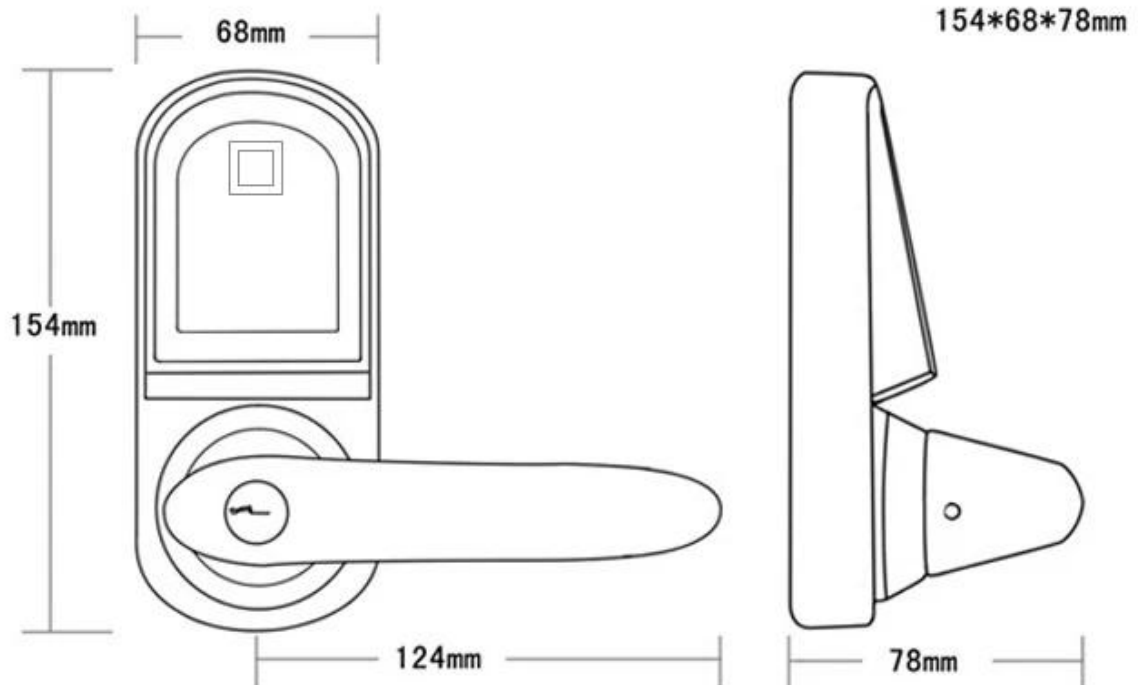
Poignée rotative libre - Conception de poignée de ralenti pour empêcher l'entrée par effraction

Facile à installer - Loquet simple standard américain pour un remplacement et une installation faciles, aucun câblage requis.

Borne de batterie de secours - Bornes externes pour tirer une alimentation de secours d'une batterie 9V

Mortaise en option - Loquet simple réglable de 60 mm / 70 mm et mortaise 6072 Euro

# PRODUCT SIZE



## Les détails du produit:

Nom du produit	Verrouillage de porte à clavier Bluetooth
Numéro de modèle	DH-210BL
Débloquer des moyens	Accès Bluetooth, mot de passe, clé mécanique
Matériel	alliage de zinc
Taille	154 mm * 68 mm * 78 mm
Application	Maisons, appartements, bureaux, Airbnb, motels, maisons de vacances, etc.
Épaisseur de la porte pour s'adapter	38 mm à 48 mm
Type de batterie	4 piles alcalines AA
Durée de vie de la batterie	Prend en charge au moins 5000 fois de verrouillage et de déverrouillage Opération
Tension de travail	4,8 à 6,5 V CC
Avertissement de sous-tension	En dessous de 4,8 V
Puissance statique Consommation	<30uA
Puissance dynamique Consommation	<200 mA
Température de fonctionnement	-20 °C ~ 70 °C

Humidité de travail

10% ~ 80%

**CONTACT US**



**Sincerely for your service**

**You are welcome to come to consult**

**Contact:** Yimo Yang

**Cellphone/Wechat/Whatsapp:** +86 13612936220

**Skype:** udohow3

**Email:** [udohow1@udohow.com](mailto:udohow1@udohow.com)

**Web:** [www.udohow.com](http://www.udohow.com)

**HOME**