

## 32 étages 8000users panneau de contrôle d'accès rfid pour ascenseur



Taille	228mm x144mmx22 mm
Mémoire	512K Flash
Lecteur de GT	Lecteur Wiegand
Interface de sortie	32 sorties peuvent être définies comme capteur de porte ou bouton de déverrouillage
Interface d'entrée	32 peut être défini comme capteur de porte ou bouton de déverrouillage
Expansion	Sdeux panneaux d'extension, pour atteindre 128 entrées et sorties.
la communication	TCP / IP
Fuseau horaire	16 fuseau horaire, supporte les données valides16
Vérification	Card, carte + PW, double carte, PW, première carte ouverte
regarder le temps ouvert	1-65535sec.
Porte ouverte des heures supplémentaires	1-255 sec.
Sortie d'événement	2 interfaces
Événement d'alarme	réalarme de sol, carte invalide, heure invalide, porte ouverte trop longtemps
Heure de l'alarme	1-65535 sec. ou pas de limitation
Alarme incendie	Pouvez définir la première entrée comme entrée d'alarme incendie
Capacité de la carte	8000
Événements de carte	20000
Journaux d'alarme	10000

Hors ligne	Soutien
Vacances	Soutien
Opération à distance	Soutien

Communication TCP / IP standard

Puce flash de grande capacité, 8 000 informations sur les cartes, 20 000 enregistrements, 10 000 journaux d'événements d'alarme.

32 pièces d'entrée, 32 pcs de sortie.

Chaque panneau peut connecter 3 panneaux d'extension, réalisant jusqu'à 128 entrées et 128 sorties.

Chaque entrée peut être définie en tant que capteur de porte ou entrée de bouton

Le premier bouton peut être défini comme entrée d'alarme incendie.

La sortie peut être définie comme NO ou NC.

Le fuseau horaire d'ouverture de la porte peut être composé de 16 groupes et nous pouvons définir plusieurs méthodes de vérification telles que carte, carte + PW, PW, double carte, première porte à ouvrir la carte.

Prend en charge de nombreux types d'événements d'alarme comme une carte invalide, une heure invalide, une alarme de porte, des heures supplémentaires ouvertes.

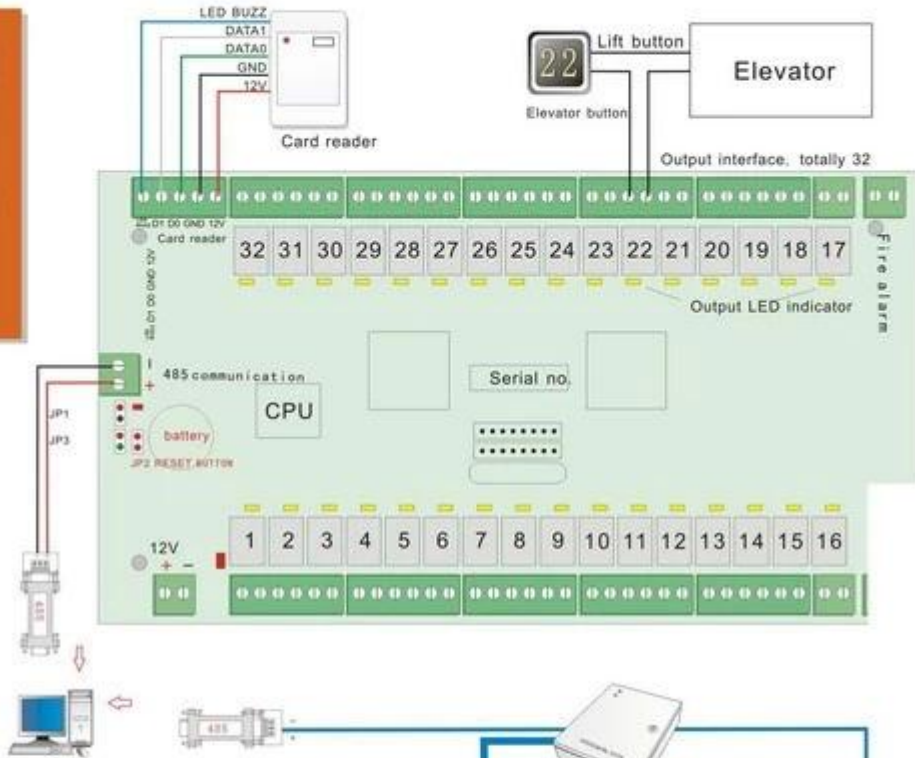
Soutenir la porte à distance ouverte ou fermée.

Soutenir en temps réel.

Travailler avec un autre contrôleur 485 ou TCP / IP.



Wiring diagram

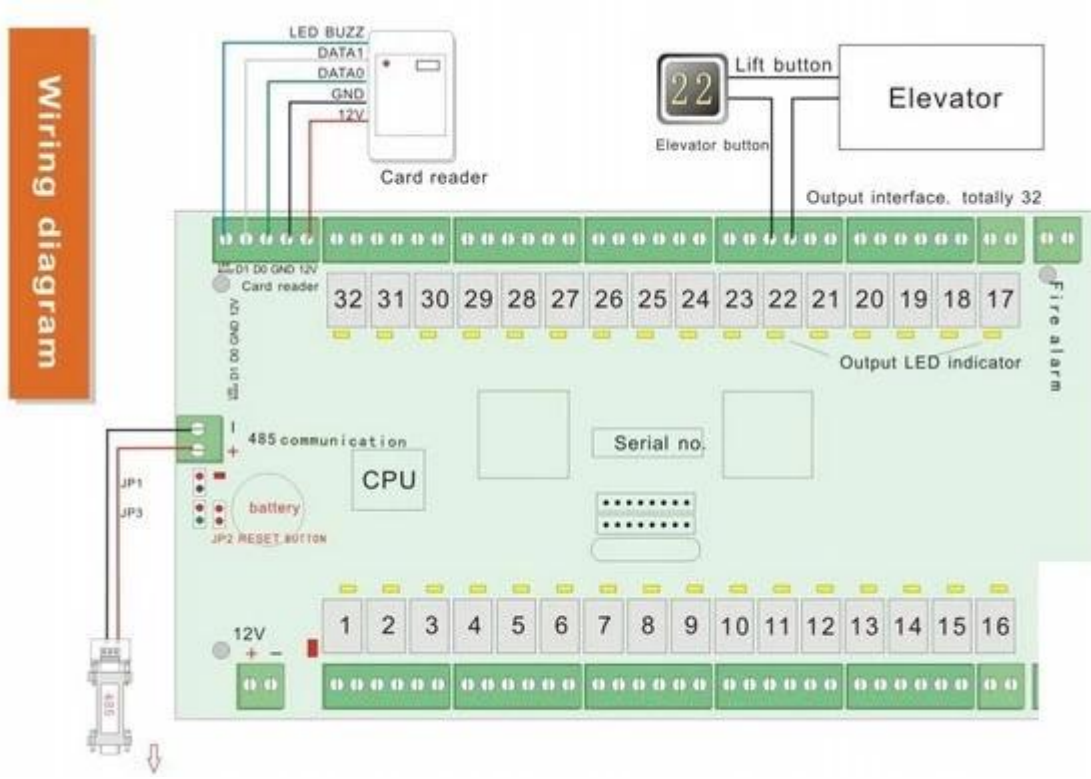


**Software features**

- Support 485 and TCP/IP controllers, all of our access controllers use one software.
- Have all of functions that professional access control software possesses.
- Multi-language is possible. Customer can add new language easily.
- Real-time color show each point's status.
- Support records showing in full screen, and show user photo. And support sound.
- Support two database: MS Access and MS SQL server, MS Access as default.
- Support the authority on access controller, lift controller, locker controller under the same operation.
- Support operations through software.
- Support NO or NC status of random defined outputs.
- Start up software time synchronization, and just click mouse two times to update controllers.







**OUR CERTIFICATE**



**FACTORY / WORKSHOP / EXHIBITION**



**CONTACT US**



**Sincerely for your service**

**You are welcome to come to consult**

**Contact:** Winnie Liang

**Cellphone/Wechat/Whatsapp:** +86 13602510930

**Skype:** udohow1

**Email:** info@udohow.com

**Web:** www.udohow.com

**Click Back Home**