

Alimentation 220VAC pour contrôle d'accès pour toutes les serrures électriques

Application:

Ces alimentations sans interruption sont largement utilisées pour construire des interphones et des types de contrôleurs d'accès, en particulier pour les types de verrous et de boulons électriques.

Caractéristiques:

Entrée d'alimentation: 220VAC standard

Puissance de sortie: 12VDC standard, 3A

Contrôlez les serrures ou verrous électriques directement

Réduisez la charge du contrôleur d'accès Enregistrez les fils du projet

Avec terminal UPS qui peut se connecter avec la batterie

Moins de problèmes potentiels

Sortie NC / NO Contrôle toutes sortes de serrures électriques

Dispose d'un circuit de commande de retard

Déverrouillez le temps de retard dans 0 ~ 10S

Fonction de protection automatique

Dimension: 215X 170 X75 MM



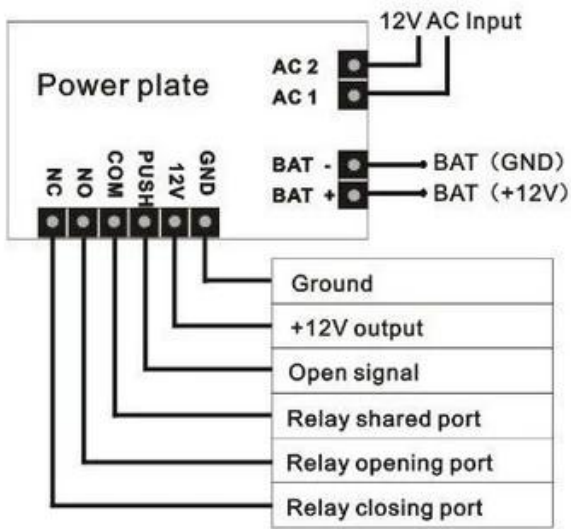


Power Supply

Input: AC 220V/50Hz
Output: DC 12V

The following two conditions:
1. This device may not cause harmful interference
2. This device must accept any interference received

Implicit batteries



Don't implicit batteries

