

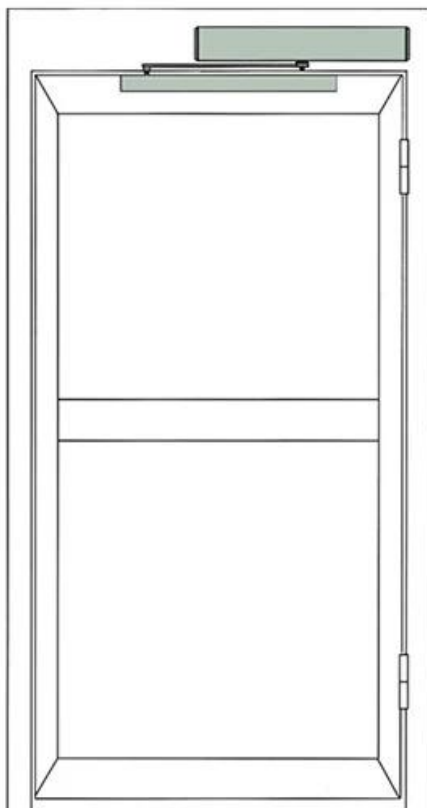
Un operador de puerta batiente (o un abridor de puerta batiente o un operador de puerta batiente automática) es un dispositivo que opera una puerta batiente para uso peatonal. Abre o ayuda a abrir la puerta automáticamente, espera y luego la cierra. Udohow [operador de puerta batiente](#) son duraderos, elegantes y de bajo mantenimiento. Los operadores de giro automático son silenciosos y sutiles. Puede transformar casi cualquier puerta manual en una puerta batiente automática. Los operadores se pueden utilizar en construcciones nuevas o se pueden adaptar a puertas existentes. Las puertas batientes de Udohow están diseñadas para un tráfico intenso y un uso intensivo. Los controles de microprocesador de autoaprendizaje ajustan la velocidad de la puerta batiente para una apertura y cierre suaves. Las automáticas funcionan en modo de baja energía o máxima potencia.

# Intelligent Automatic Flat Door system

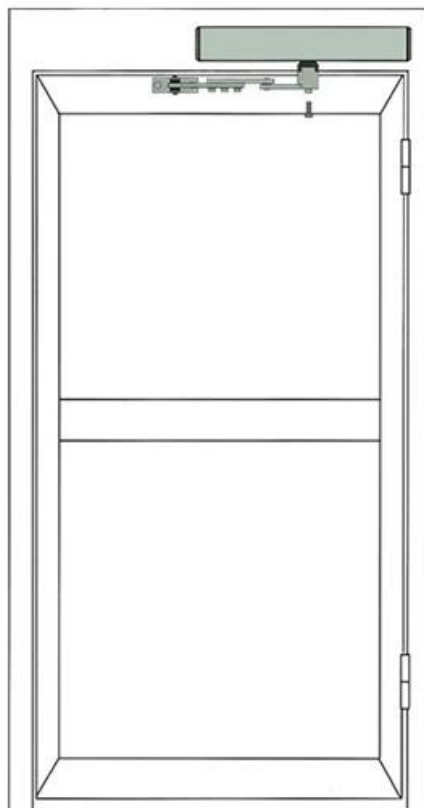


## — Installation mode —

Pull-arm mounting: Suitable for  
door wing opening inward  
(drive system inside)

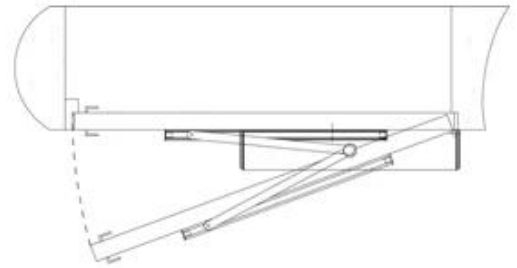
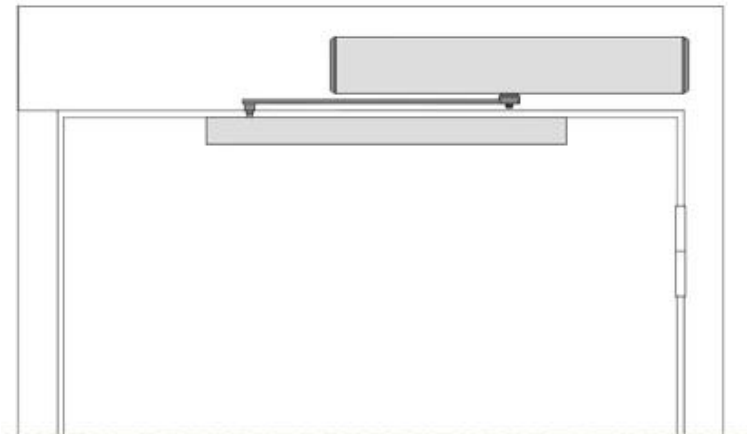


Push Arm Installation: Suitable for  
door wing opening outward  
(drive system inside)

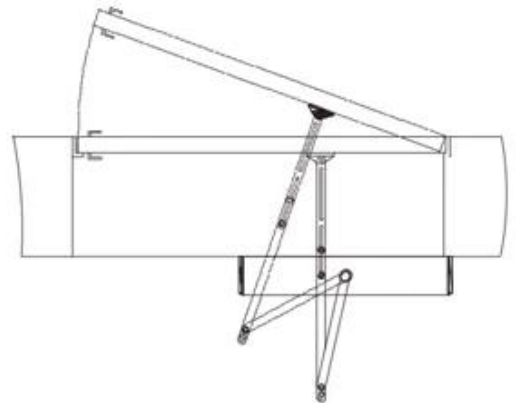
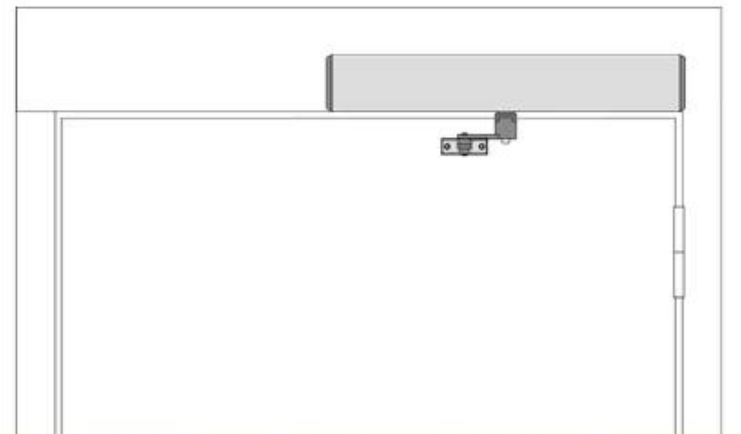


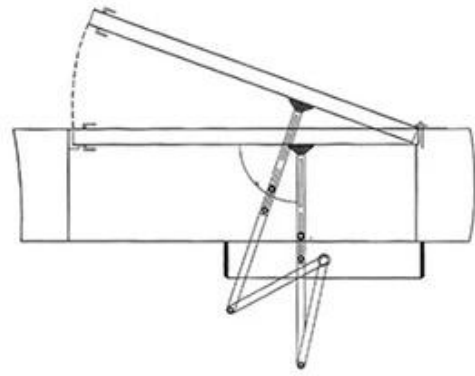
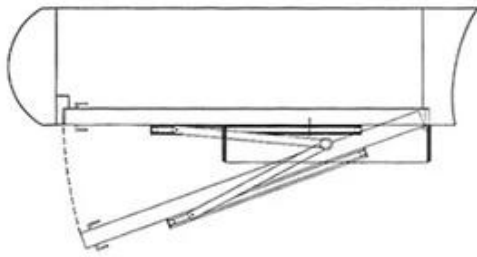
## Installation

Pull-arm mounting: Suitable for door wing opening inward (drive system inside)



Push Arm Installation: Suitable for door wing opening outward (drive system inside)





## Dimensions(mm)



### Pull arm



### Push arm



### Función:

Fuente de alimentación: 200 V ~ 240 V

Tiempo de apertura: 3 ~ 7 s / 90 °

Tiempo de apertura y mantenimiento: 1-30 s

Nivel de protección: IP12D

Peso del producto: 6,5 kg

Volumen del producto: 515x95x90mmC

El Udohow DH-ED100 es un operador de puerta batiente electromecánico inteligente y resistente. Proporciona un bajo nivel de ruido durante la operación y es la opción ideal para aplicaciones con altas demandas de operación suave y suave en combinación con fuerza y alto flujo de tráfico. Compensa la presión de la chimenea y la carga del viento y, sin embargo, sigue siendo fácil de abrir manualmente. Es la opción ideal para entradas de tráfico pesado en entornos sanitarios, residenciales, de oficinas y de servicios públicos donde tanto el bajo nivel de ruido como la facilidad de acceso son importantes.

Udohow proporciona una solución única de doble acción que provoca un ataque de pánico en ambas direcciones con reinicio automático. Una batería de respaldo y monitoreo incorporada opcional asegura el funcionamiento incluso cuando se interrumpe la energía, mientras que una función de bloqueo inteligente agrega seguridad.