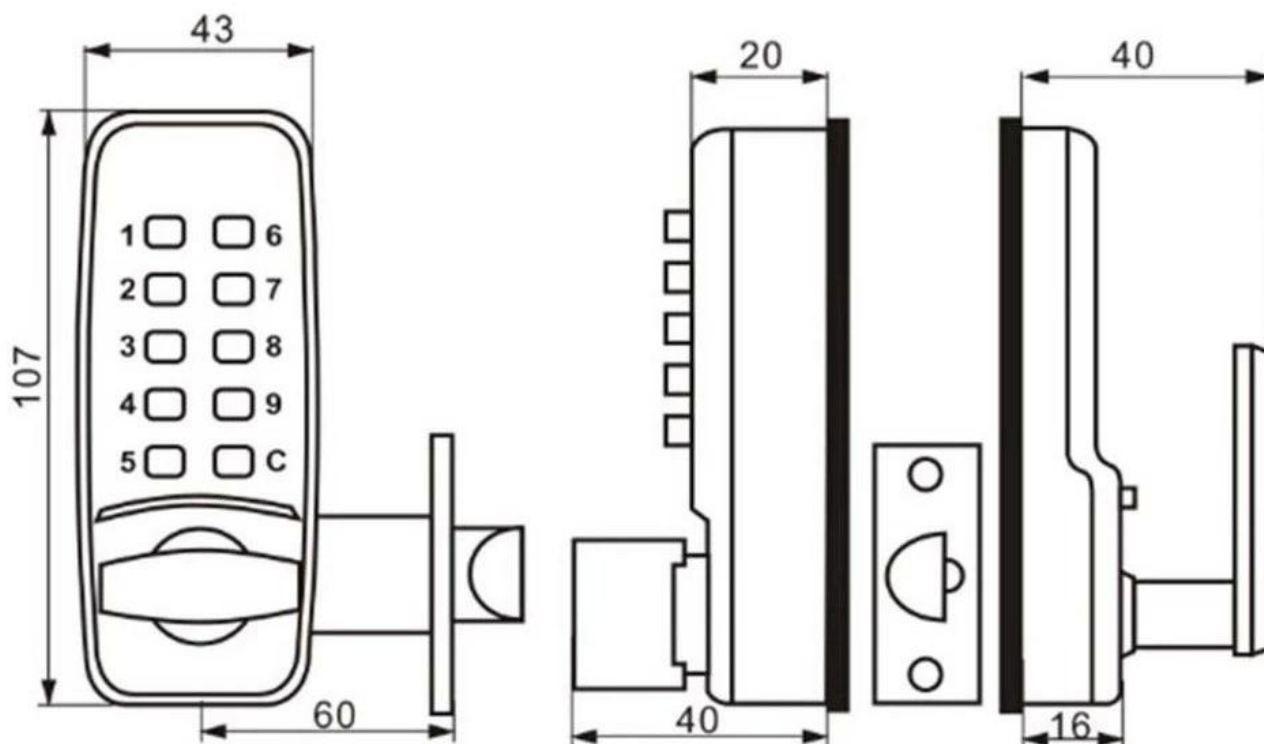


Instrucción:

Bloqueo de código mecánico es un bloqueo de teclado digital sin batería! Está hecho de aleación de zinc con acabado en cromo perlado, ¡el último estilo de diseño! ¡Funciona bien, ampliamente utilizado en varios proyectos de puertas planas!







características:

- Diseño elegante y compacto - Sin llave, inteligente, de alta seguridad, artístico.
- Mango y placas de aleación de zinc duraderas; Accesorios internos de acero inoxidable
- Fácil de operar, no necesita llave ni tarjeta, no requiere pilas.
- Instale en el borde derecho o izquierdo de la puerta
- Apto para oficinas, aulas, apartamentos, etc.
- Apto para puerta de entre 35 mm y 60 mm de espesor.