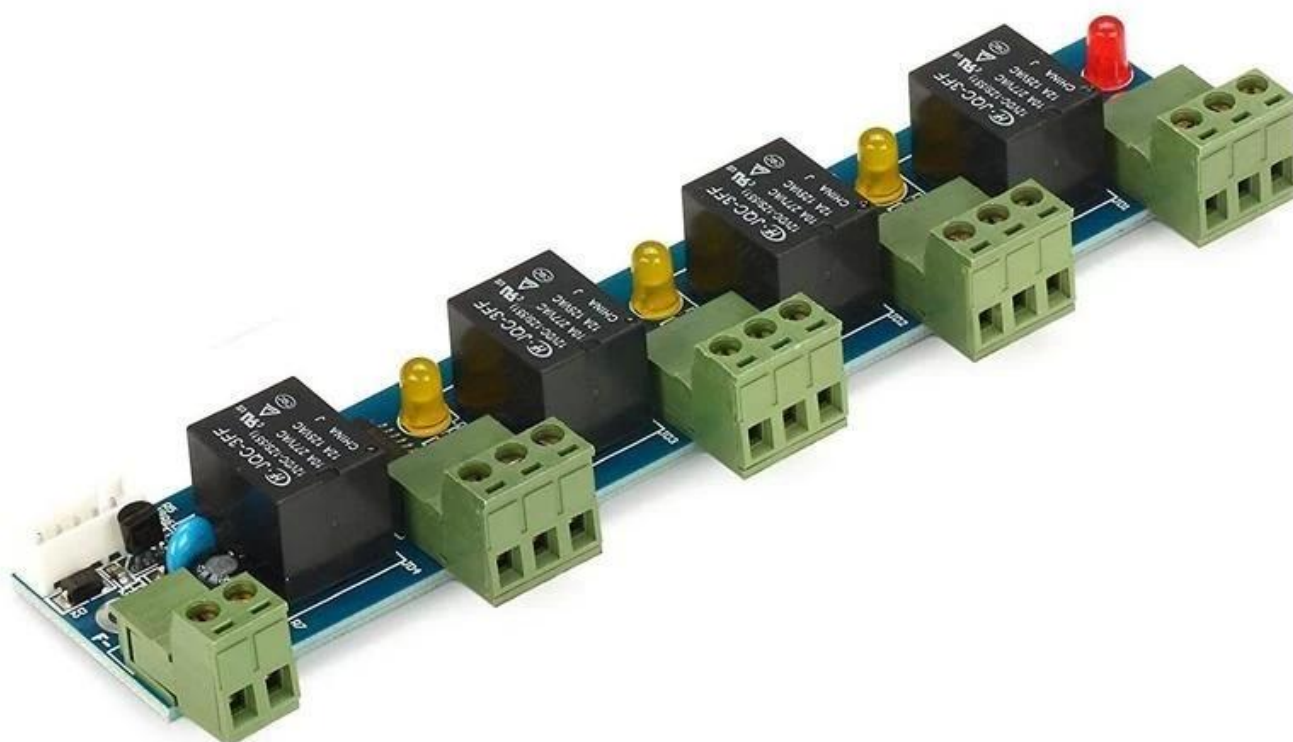


La salida de alarma de incendio DH-200P y la expansión de la placa de unión, es uno de los módulos adicionales del controlador de acceso, con los ajustes de software, utilizados principalmente para proporcionar la salida de señal de incendio y alarma de la unión. El módulo tiene una interfaz práctica y simple, las características de rendimiento de diseño de estabilidad. Con sus instrucciones de alimentación y retransmisión, las fallas de comunicación directas, es un buen rendimiento de costo de la extensión conjunta.



Las características del módulo.

yo. Salida de cuatro alarmas, libre para el controlador host para la definición de una puerta y la puerta para una serie de características.

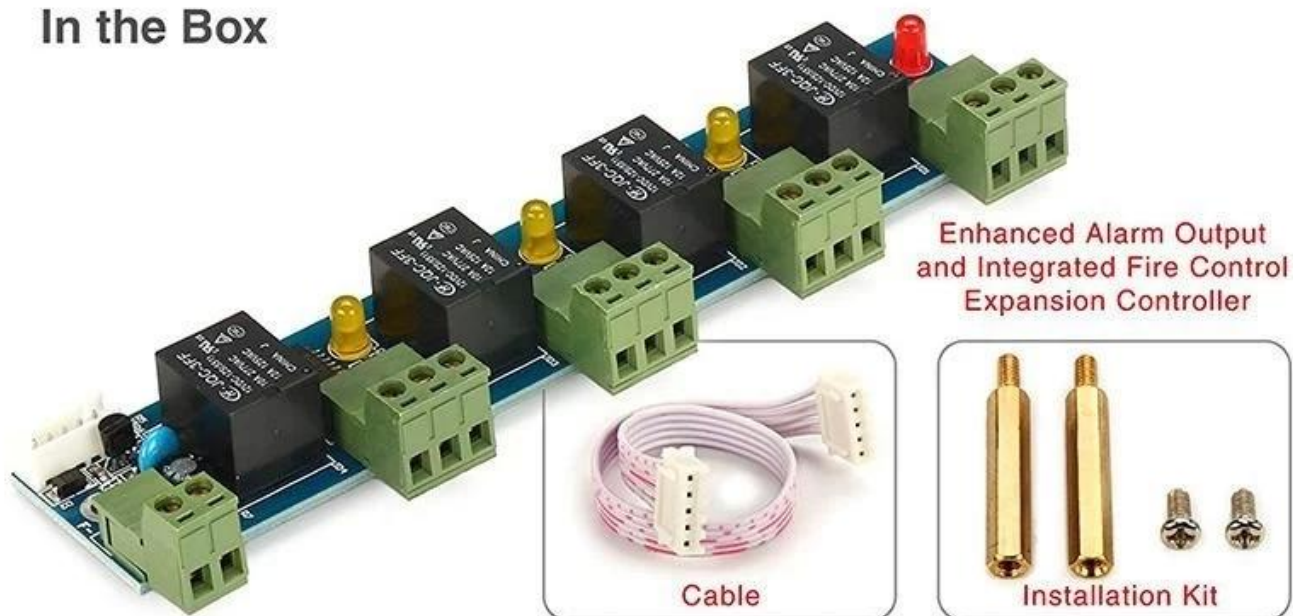
ii. Puede conectar la señal de salida de incendio, el Fire recibió el controlador de señal que

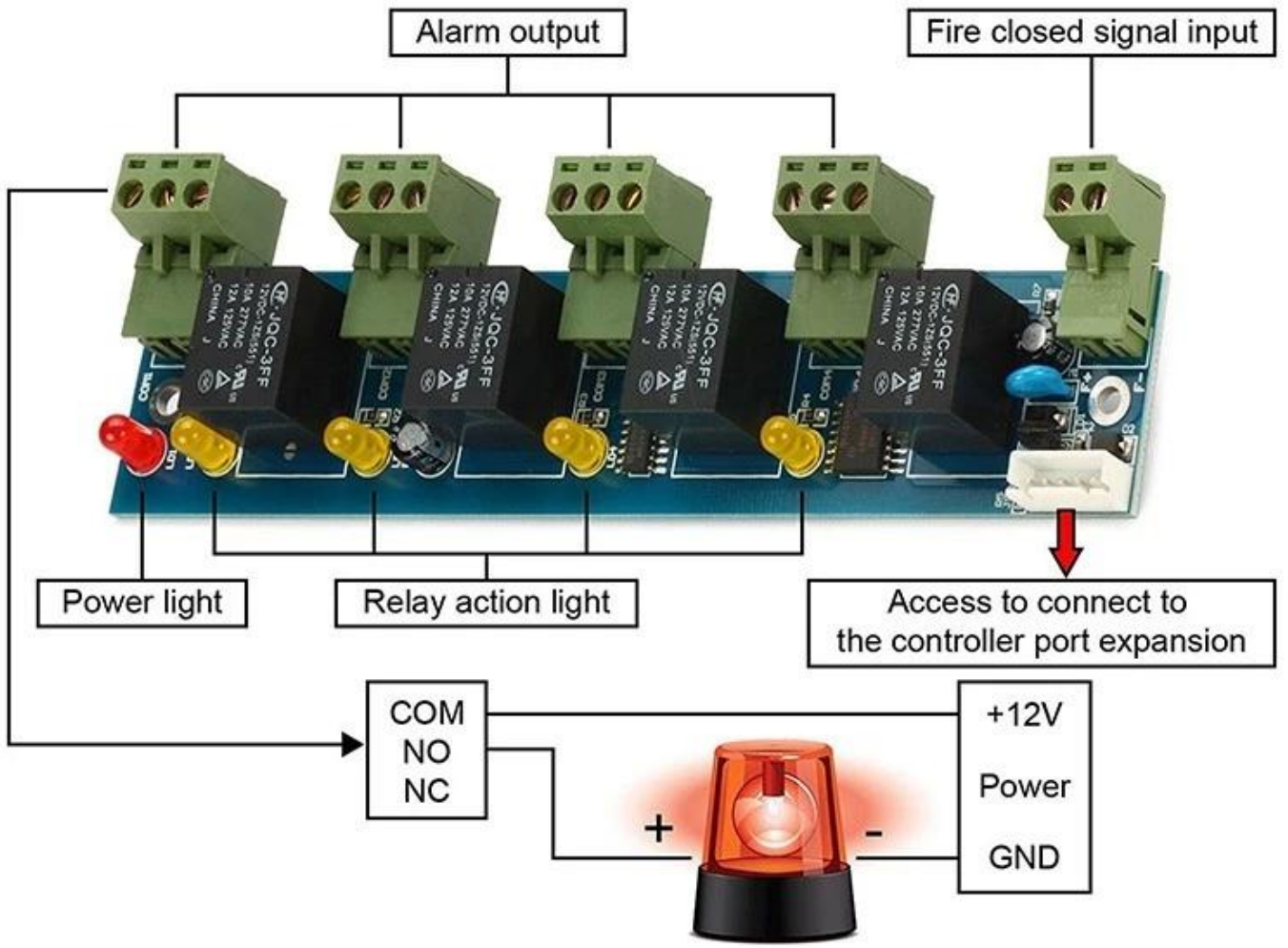
abre automáticamente sus puertas a todos y tiene registros de alarma de incendio disponibles para consulta.

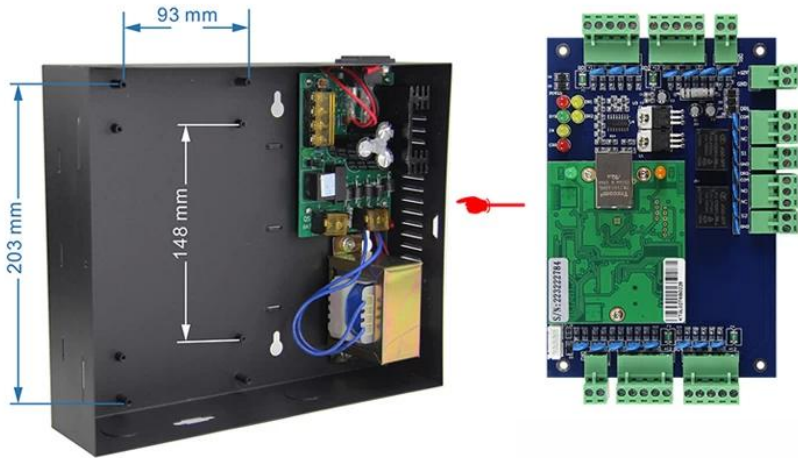
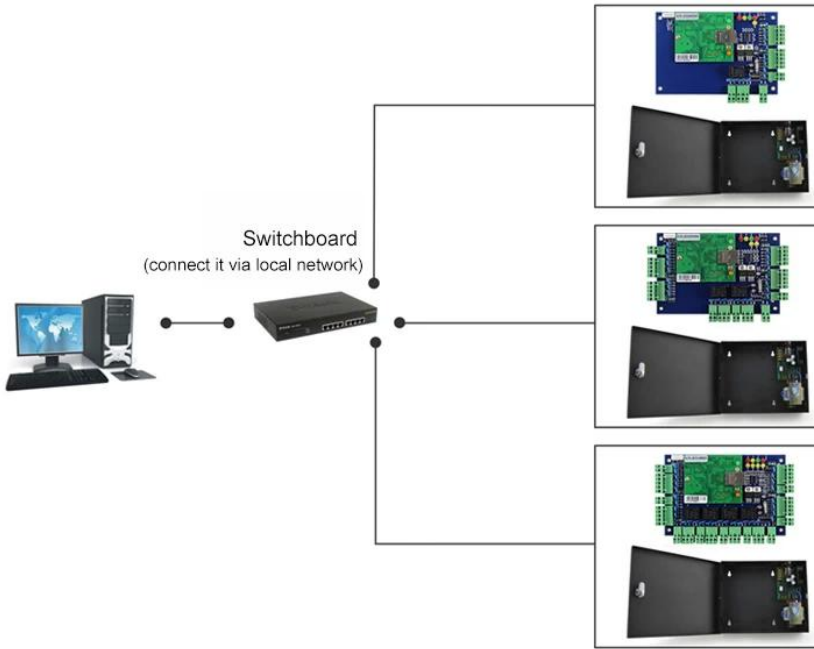
iii) Apoyo a la 'intrusión ilegal' y 'la puerta no está cerrada por mucho tiempo' y 'coerción para entrar' y 'enlace para abrir la puerta' y 'tarjeta inválida' y salida de enlace de alarma de 'incendio', y pronto.

iv. Se puede configurar para cada salida del tiempo de retardo 0-6000 segundos.

In the Box









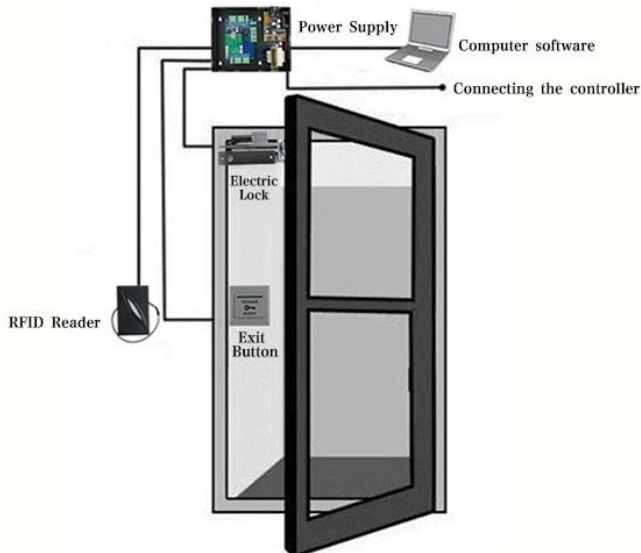




Kindly remind:

All network control board must configure with access power supply.
1 board for 1 power supply

- 
RFID Reader
- 
Exit Button
- 
Electric Lock
- 
Power Supply
- 
Alarm and Fire Control
Expansion Panel
- 
Alarm



| Introducción a la función | |
|------------------------------------|---|
| Aplicable al controlador de acceso | DH-7001, DH-7002, DH-7004 |
| Puede controlar | interrupción de alarma no válida, alarma de desbloqueo de larga duración, interrupción de alarma de intimidación, salida de enlace de desbloqueo, alarma de deslizamiento de tarjeta no válida, alarma de control de incendios integrada |
| Debería prestar atención a | Esta salida de alarma mejorada y el panel de expansión de control de incendios integrado solo pueden ser compatibles con el controlador de la serie ACB, y el software puede ser V6.6 o una versión superior. |
| Salida y entrada | Entrada de 1 vía y salida de alarma de 4 vías, puede especificar qué función a qué puerta del área controlada, puede conectar la salida de control de incendios, cuando se recibe la señal de incendio, las puertas en el área controlada se abrirán automáticamente y se activarán cinco alarmas ser grabado |
| Otro | Permitir cambiar la contraseña anti-intimidación |
| | Puede establecer un tiempo de alarma de desbloqueo prolongado: 0-6000 segundos |
| | Puede establecer el retraso de tiempo de cada salida de 0 a 6000 |