

32 pisos 8000usuarios panel de control de acceso rfid para ascensor



tamaño	228mm x144mmx22 mm
Memoria	512K Flash
Lector WG	Lector Wiegand
Interfaz de salida	32 unidades de salida se pueden definir como sensor de puerta o botón de liberación
Interfaz de entrada	32 se puede definir como sensor de puerta o botón de liberación
Expansión	Ssoporta tres paneles de expansión, alcanzando 128 entradas y salidas.
Comunicación	TCP / IP
Zona horaria	16 zonas horarias, admite datos válidos16
Verificación	doard, card + PW, double card, PW, apertura de la primera tarjeta
reo mantener tiempo abierto	1-65535seg.
Puerta abierta horas extras	1-255 seg.
Salida del evento	2 interfaces
Evento de alarma	reo alarma, tarjeta inválida, hora inválida, puerta abierta demasiado tiempo
Hora de alarma	1-65535 seg. o sin limitación
Alarma de incendios	lata configurar la primera entrada como entrada de alarma de incendio
Capacidad de la tarjeta	8000
Eventos de cartas	20000
Registros de alarma	10000
Desconectado	Apoyo

Vacaciones	Apoyo
Operación remota	Apoyo

Comunicación TCP / IP estándar

Chip flash con gran capacidad, 8000 tarjetas de información, 20000 registros, 10000 registros de eventos de alarma.

32 piezas de entrada, 32 piezas de salida.

Cada panel puede conectar 3 paneles de expansión, realizando hasta 128 entradas y 128 salidas.

Cada entrada se puede definir como sensor de puerta o entrada de botón

El primer botón se puede definir como entrada de alarma de incendio.

La salida se puede definir como NO o NC.

La zona horaria de apertura de la puerta puede ser de 16 grupos y podemos establecer métodos de verificación múltiple como tarjeta, tarjeta + PW, PW, tarjeta doble, puerta de apertura de la primera tarjeta.

Admite muchos tipos de salida de eventos de alarma como tarjeta no válida, hora no válida, alarma de puerta, tiempo extra de puerta abierta.

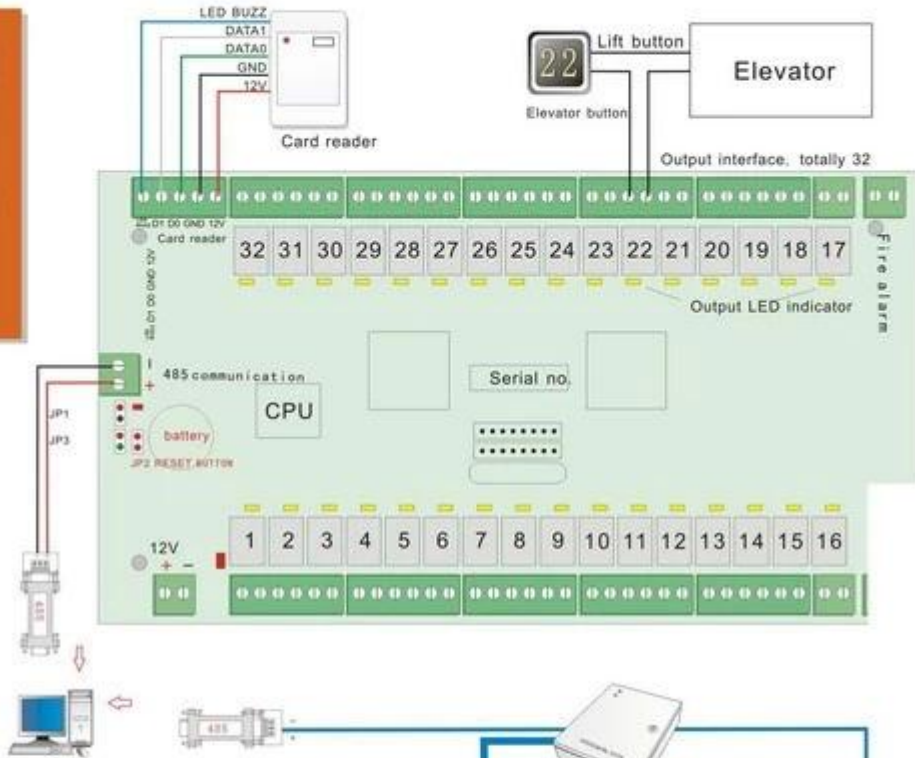
Soporte remoto puerta abierta o cerrada.

Soporte en tiempo real.

Trabajando con otro controlador 485 o TCP / IP.



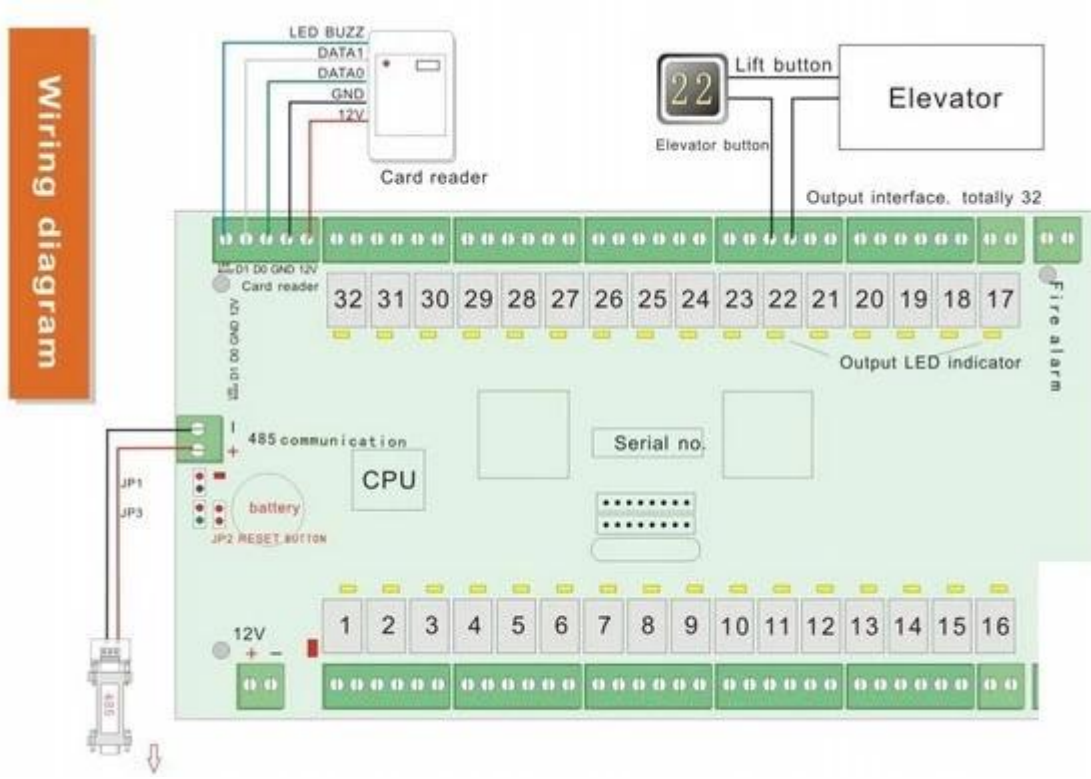
Wiring diagram



Software features

- Support 485 and TCP/IP controllers, all of our access controllers use one software.
- Have all of functions that professional access control software possesses.
- Multi-language is possible. Customer can add new language easily.
- Real-time color show each point's status.
- Support records showing in full screen, and show user photo. And support sound.
- Support two database: MS Access and MS SQL server, MS Access as default.
- Support the authority on access controller, lift controller, locker controller under the same operation.
- Support operations through software.
- Support NO or NC status of random defined outputs.
- Start up software time synchronization, and just click mouse two times to update controllers.





OUR CERTIFICATE



FACTORY / WORKSHOP / EXHIBITION



CONTACT US



Sincerely for your service

You are welcome to come to consult

Contact: Winnie Liang

Cellphone/Wechat/Whatsapp: +86 13602510930

Skype: udohow1

Email: info@udohow.com

Web: www.udohow.com

Click Back Home