

Fuente de alimentación de control de acceso de 220 VCA para todas las cerraduras eléctricas

Solicitud:

Estas fuentes de alimentación ininterrumpida se utilizan ampliamente para construir intercomunicadores y tipos de controladores de acceso, especialmente para tipos de cerraduras y pernos eléctricos.

Presupuesto:

Entrada de energía: estándar 220VAC

Potencia de salida: estándar 12VDC, 3A

Controla cerraduras o cerrojos eléctricos directamente

Disminuya la carga del controlador de acceso Guarde los cables del proyecto

Con terminal UPS que se puede conectar con batería

Problemas potenciales más bajos

Salida NC / NO Controla todo tipo de cerraduras eléctricas

Tiene circuito de control de retardo

Desbloquee el tiempo de retraso en 0 ~ 10S

Función de protección automática

Dimensión: 215X 170 X75 MM



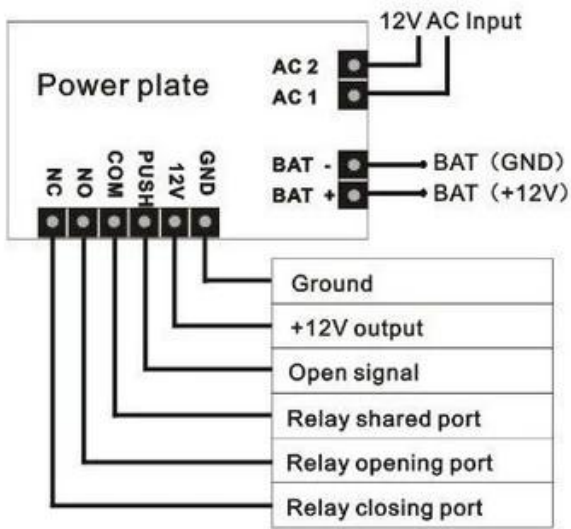


Power Supply

Input: AC 220V/50Hz
Output: DC 12V

The following two conditions:
1. This device may not cause harmful interference
2. This device must accept any interference received

Implicit batteries



Don't implicit batteries

