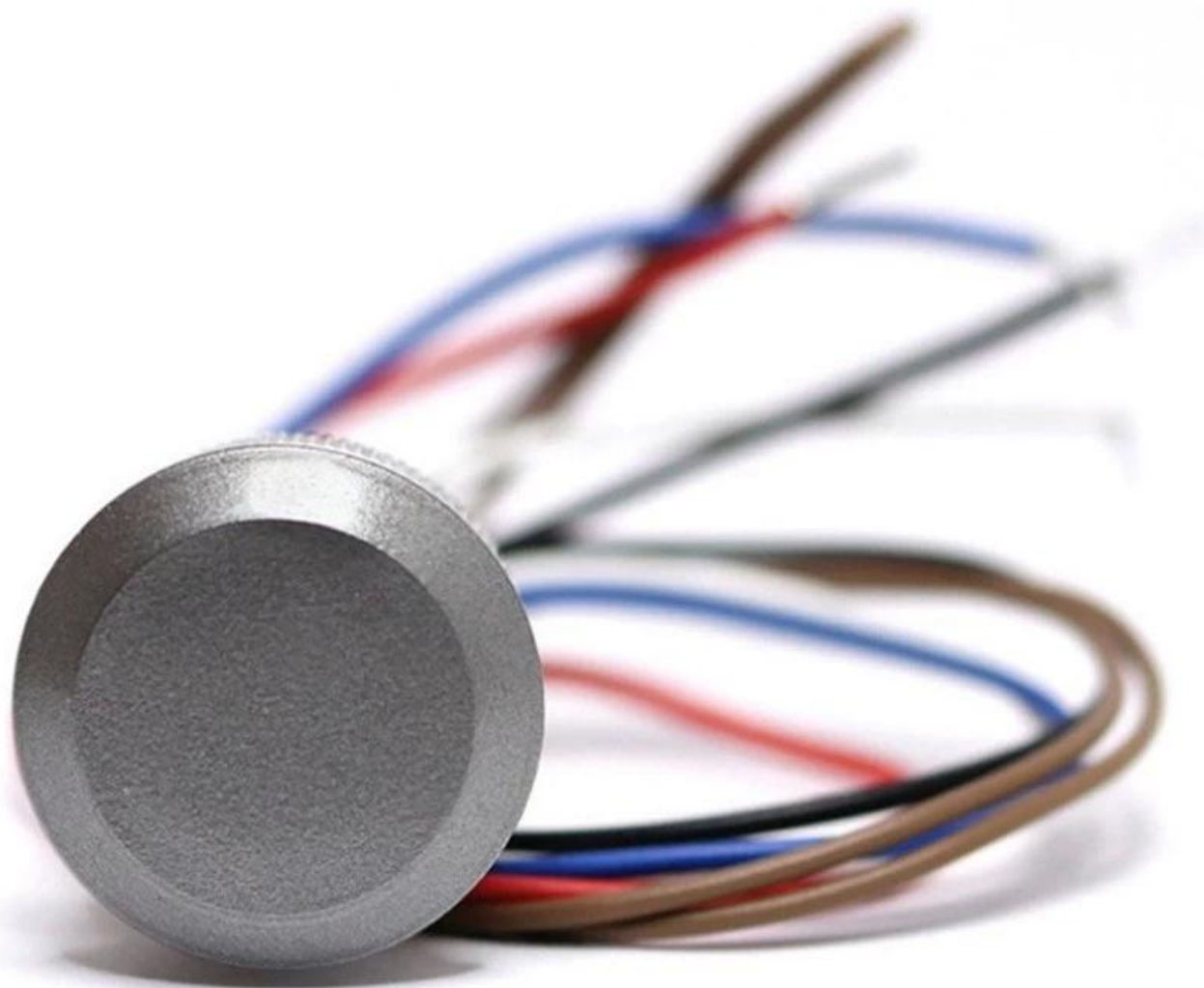


UdoHow Ibutton-EM RFID Embedded Reader ist für die Verwendung im Netzwerk und im Standalone konzipiert [Zugangskontrollsysteme.](#) Der iButton-EM eingebettete Leser unterstützt 125 kHz-Tasten und verbindet über das Protokoll von WIEGAND-26/34 mit den Controllern.

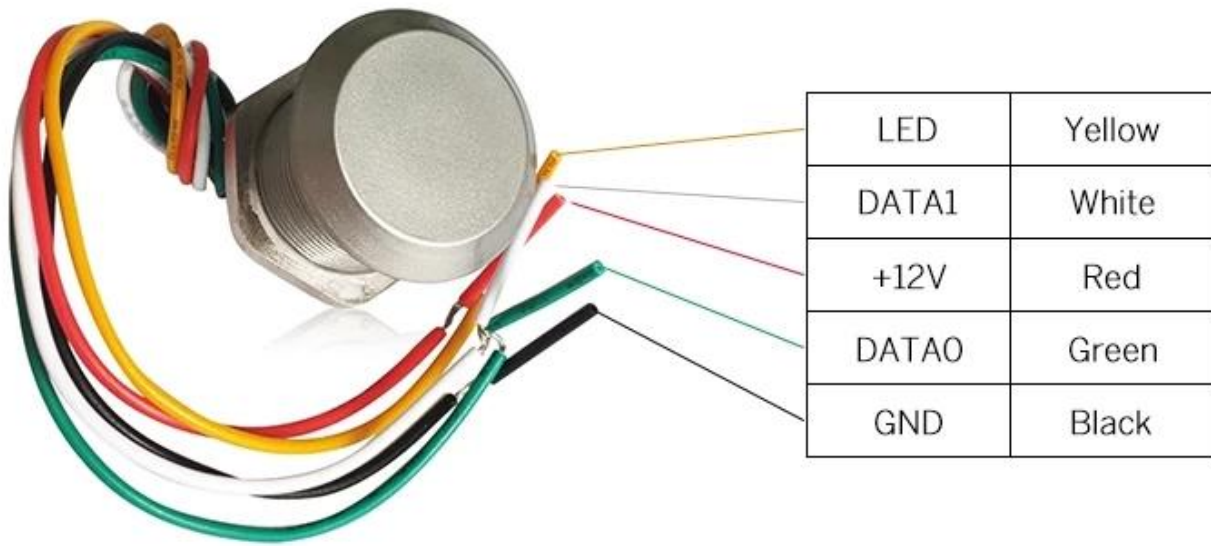


### Spezifikationen

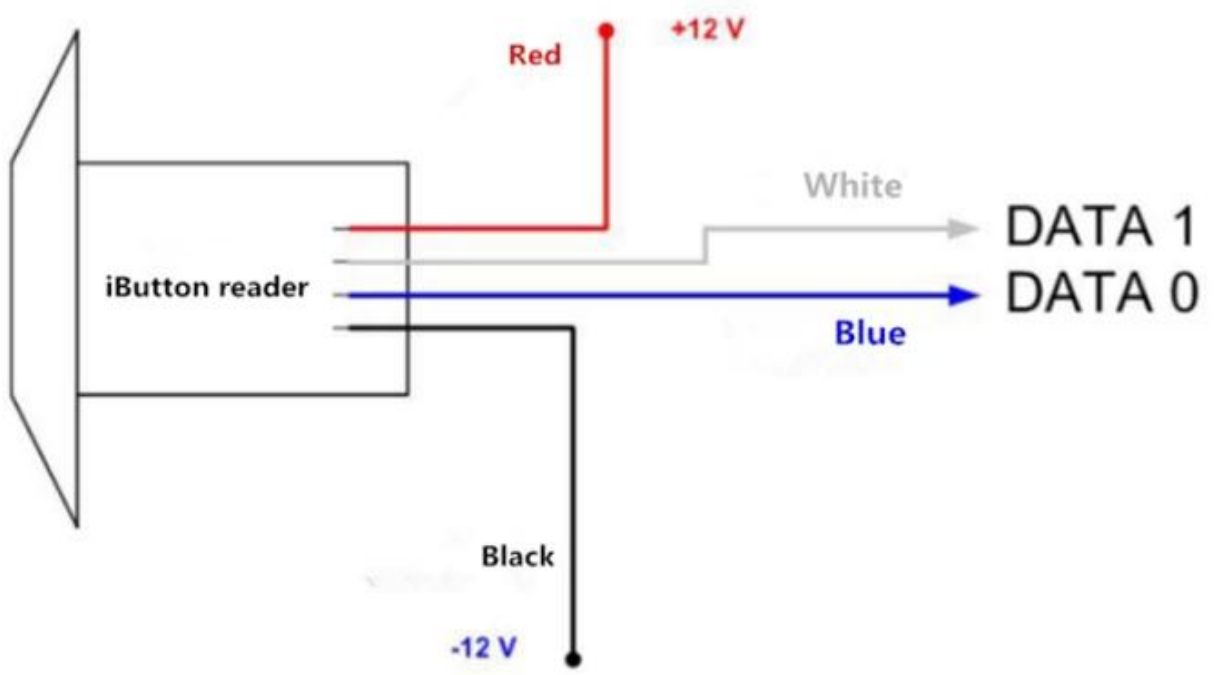
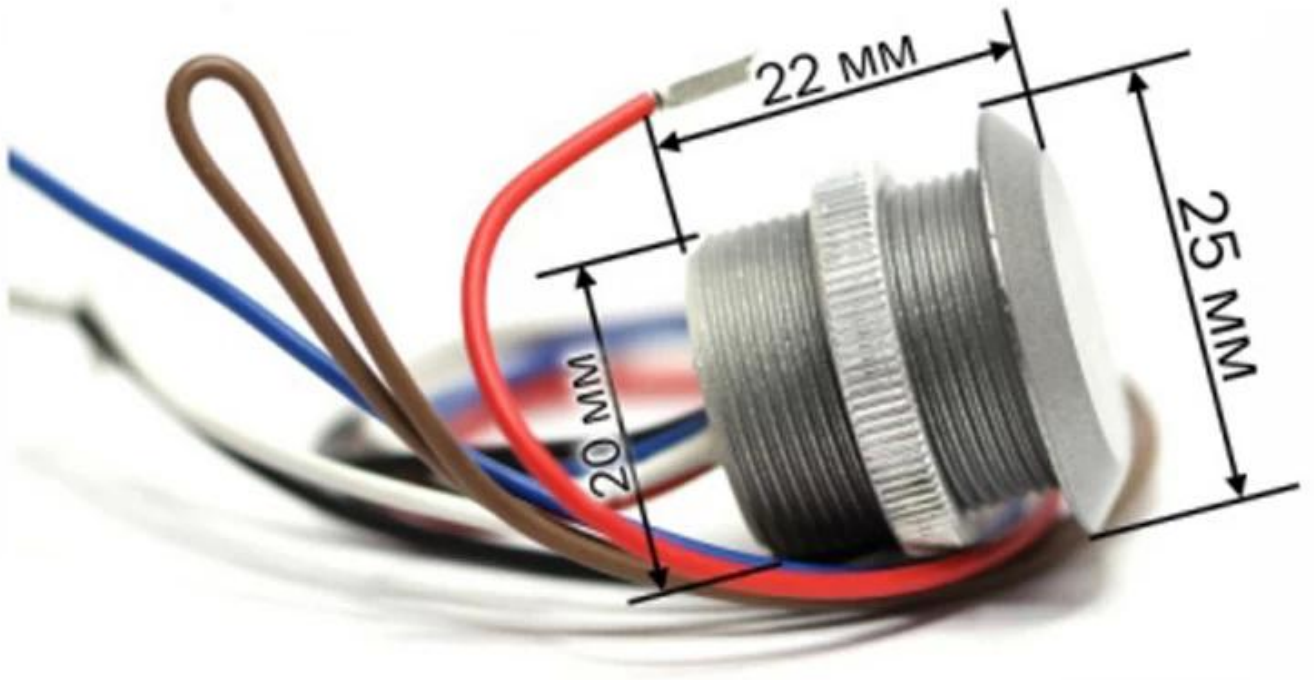
Zweck	Ibutton. Leser
Arbeitsfrequenz	125kHz.
Schlüsselarten	RFID (Nähe)
Leserstandard	TK4100.
Leserprotokoll	WIEGAND-26, WIEGAND-34
RFID-Lesebereich (cm)	0-3.
Tastenfeld	Nein

Anti-Vandal-Fall	Ja
Wasserdichtes und staubdichter Fall	Ja
Schlüssel kopieren den Schutz	Ja
Art des Kopierschutzes	Eisenlogik geschützt
Aktueller Konsum (MA)	35mat
Visuelle Indikation.	1 x rote LED
Externe Kontrolle von LEDs und Summer	Nein
Betriebstemperatur (° C)	-30 ... + 40
Fallmaterial	Polyamid
Abmessungen (mm)	D45 x 25.

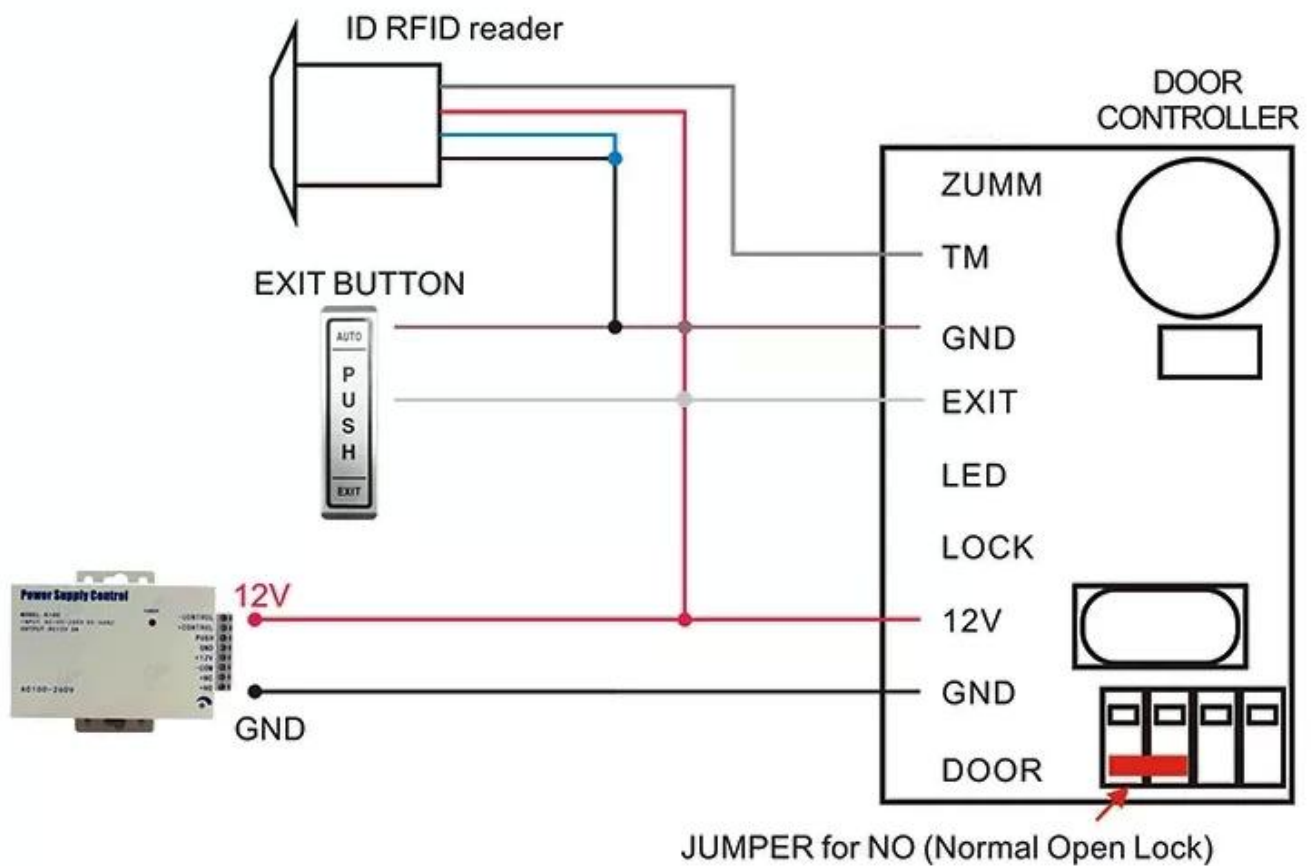




LED	Yellow
DATA1	White
+12V	Red
DATA0	Green
GND	Black



Wiegand 26



UdoHow sind 20 Jahre professionelle Smart Lock und Security Access-Produkte-Anbieter, welche Hauptprodukte einschließlic Smart Locks, Access Controller, [Elektrische Schlösser](#) und verwandte Sicherheitsprodukte.



**Sincerely for your service**

You are welcome to come to consult

Contact: Yimo Yang

Cellphone/Wechat/Whatsapp: +86 13612936220

Skype: udohow3

Email: udohow1@udohow.com

Web: www.udohow.com

HOME