

## Netzwerk-RFID-Zugangskontrollfeld für das Schrankschlosssystem



Größe	228 mm ×144mm×22 mm
Erinnerung	512K Flash
WG-Leser	Wiegand Leser
Ausgabeschnittstelle	32 Stück Ausgang können als Türsensor oder Entriegelungsknopf definiert werden
Eingabeschnittstelle	32 kann als Türsensor oder Entriegelungsknopf definiert werden
Erweiterung	S.Unterstützen Sie drei Erweiterungsfelder und erreichen Sie 128 Ein- und Ausgänge.
Kommunikation	TCP / IP
Zeitzone	16 Zeitzone, Unterstützung gültiger Daten16
Überprüfung	C.card, Karte + PW, Doppelkarte, PW, erste Kartenöffnung
D.oder offene Zeit halten	1-65535sec.
Überstunden öffnen	1-255 Sek.
Ereignisausgabe	2 Schnittstellen
Alarmereignis	D.Bodenalarm, ungültige Karte, ungültige Zeit, Tür zu lange offen
Weckzeit	1-65535 Sek. oder keine Einschränkung
Feueralarm	Kann Stellen Sie den ersten Eingang als Feueralarmeingang ein
Kartenkapazität	8000
Kartenereignisse	20000
Alarmprotokolle	10000
Offline	Unterstützung
Urlaub	Unterstützung

Fernbedienung

Unterstützung

Standard TCP / IP Kommunikation

Flash-Chip mit großer Kapazität, 8000 Karteninformationen, 20000 Datensätzen, 10000

Alarmereignisprotokollen.

32 Stück Eingang, 32 Stück Ausgabe.

Jedes Panel kann 3 Erweiterungspanels anschließen und bis zu 128 Eingänge und 128 Ausgänge realisieren.

Jeder Eingang kann als Türsensor oder Tasteneingang definiert werden

Die erste Taste kann als Feueralarmeingang definiert werden.

Die Ausgabe kann als NO oder NC definiert werden.

Die Zeitzone für das Öffnen der Tür kann aus 16 Gruppen bestehen, und wir können mehrere Überprüfungsmethoden wie Karte, Karte + PW, PW, Doppelkarte und Tür zum Öffnen der ersten Karte festlegen.

Unterstützt viele Arten von Alarmereignisausgaben wie ungültige Karte, ungültige Zeit, Türalarm, Überstunden beim Öffnen der Tür.

Unterstützung beim Öffnen oder Schließen der Ferntür.

Unterstützung in Echtzeit.

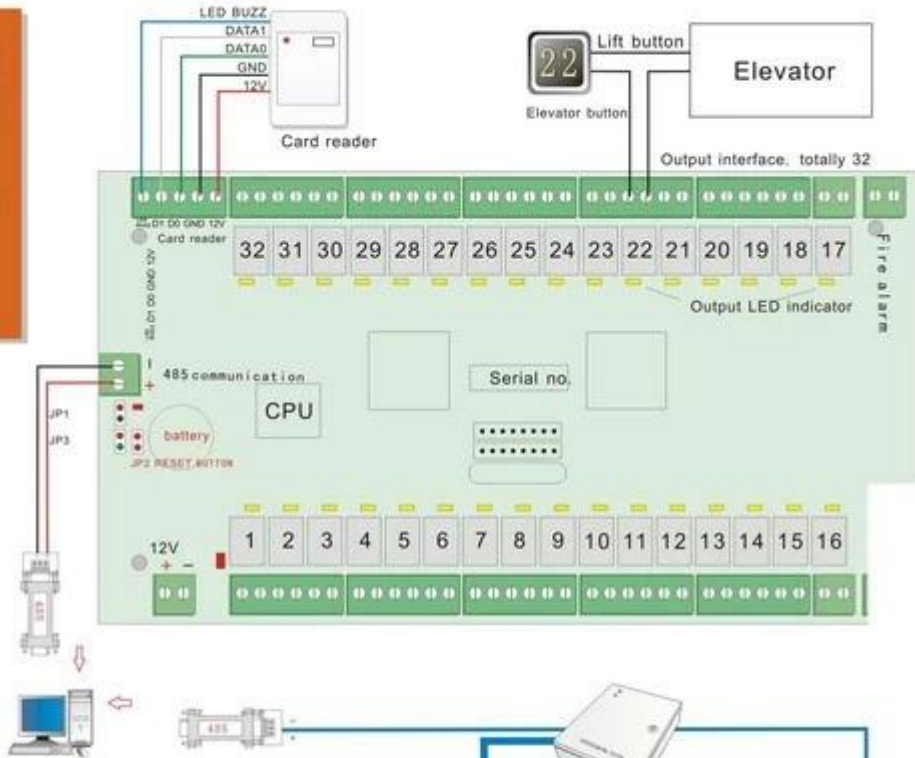
Arbeiten mit anderen 485- oder TCP / IP-Controllern.



[Stromversorgungsbox](#)



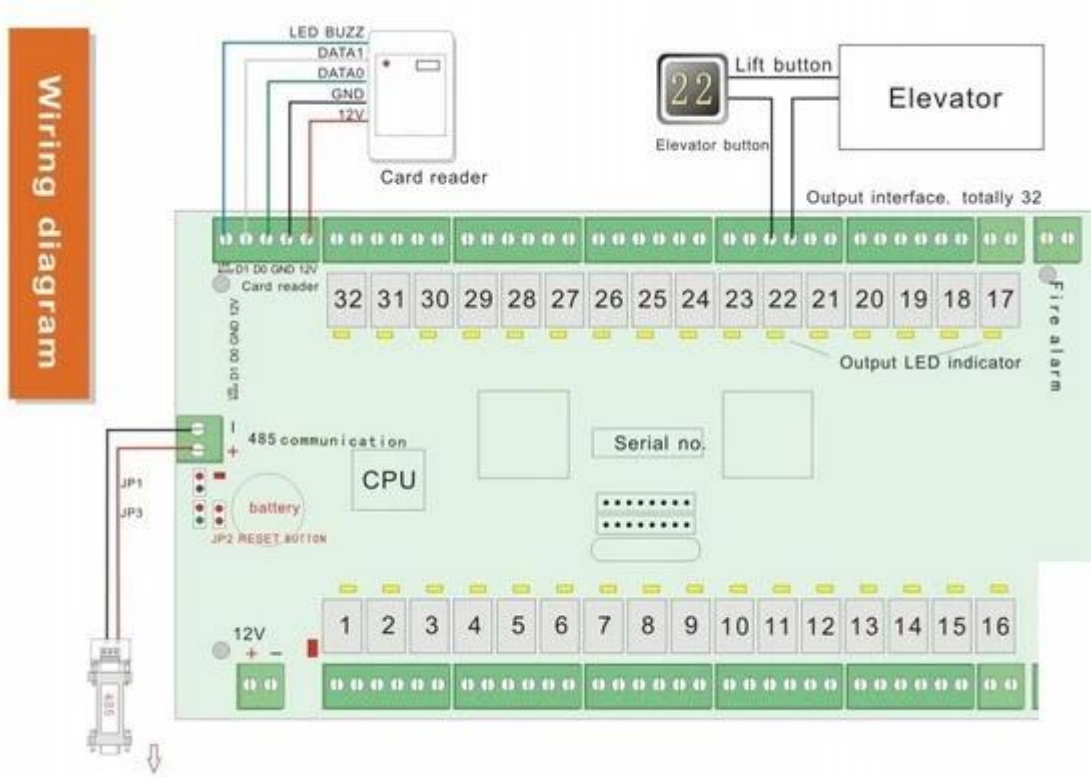
Wiring diagram



**Software features**

- Support 485 and TCP/IP controllers, all of our access controllers use one software.
- Have all of functions that professional access control software possesses.
- Multi-language is possible. Customer can add new language easily.
- Real-time color show each point's status.
- Support records showing in full screen, and show user photo. And support sound.
- Support two database: MS Access and MS SQL server, MS Access as default.
- Support the authority on access controller, lift controller, locker controller under the same operation.
- Support operations through software.
- Support NO or NC status of random defined outputs.
- Start up software time synchronization, and just click mouse two times to update controllers.





**OUR CERTIFICATE**



**FACTORY / WORKSHOP / EXHIBITION**



**CONTACT US**



## **Sincerely for your service**

**You are welcome to come to consult**

**Contact:** Winnie Liang

**Cellphone/Wechat/Whatsapp:** +86 13602510930

**Skype:** udohow1

**Email:** info@udohow.com

**Web:** www.udohow.com

**Click Back Home**