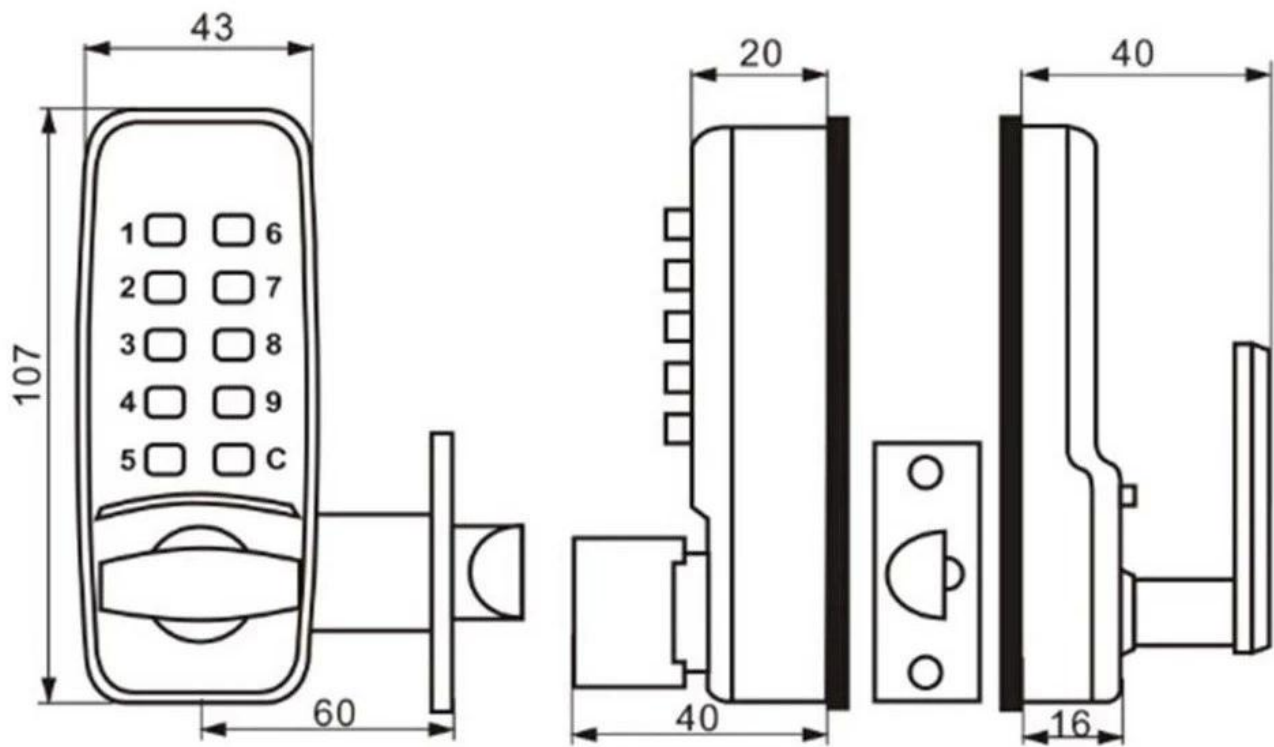


Anweisung:

Mechanische Codesperre ist eine digitale Tastatursperre ohne Batterie! Es besteht aus einer Zinklegierung mit Perlchrom, dem neuesten Designstil! Es funktioniert gut und wird häufig in verschiedenen Flachtürprojekten eingesetzt!







Eigenschaften:

- Stilvolles, kompaktes Design - Keyless, Smart, High Security, Artistic.
- Robuste Platten und Griff aus Zinklegierung; Innenbeschläge aus Edelstahl
- Einfach zu bedienen, benötigt keinen Schlüssel oder Karte, Batterien nicht erforderlich.
- Am rechten oder linken Rand der Tür anbringen
- Geeignet für Büros, Klassenzimmer, Wohnungen usw.
- Geeignet für Türen mit einer Dicke zwischen 35 mm und 60 mm.