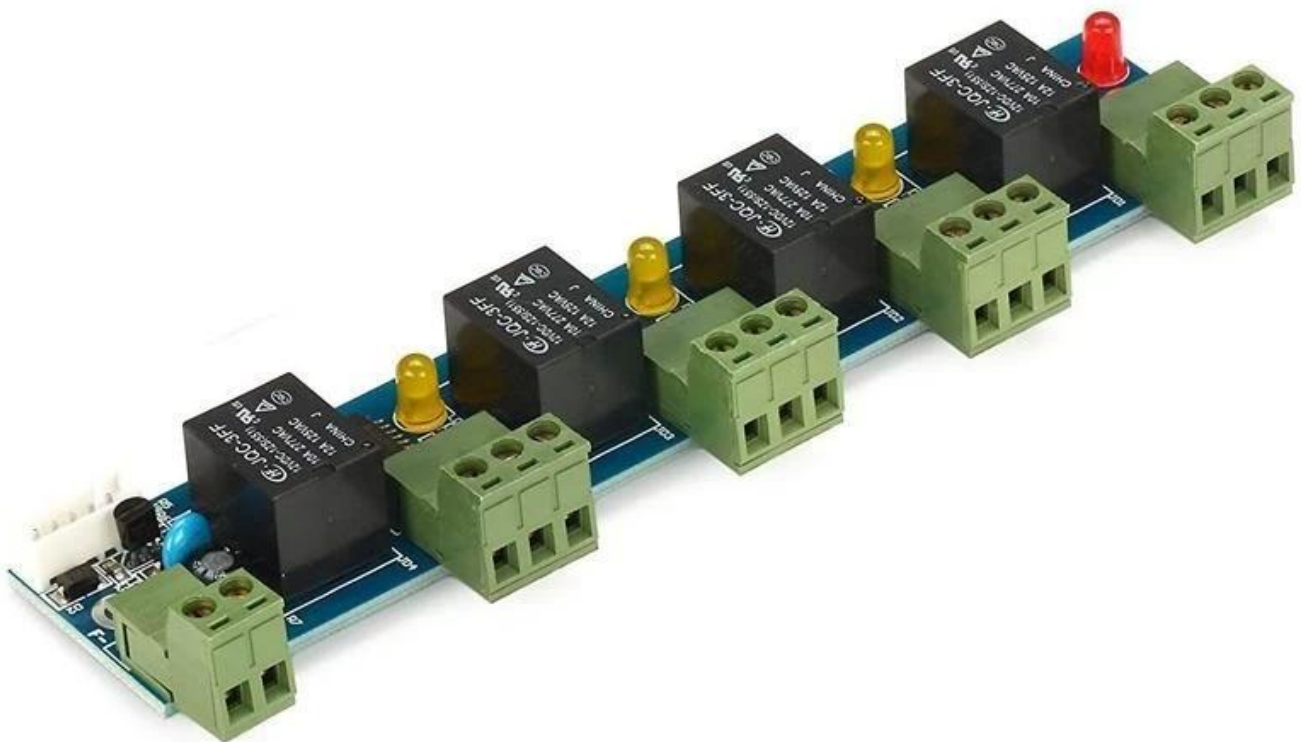


DH-200P Feueralarmausgang und Erweiterung der Verbindungsplatine □ Es handelt sich um eines der Zusatzmodule für den Zugangscontroller mit den Softwareeinstellungen, die hauptsächlich zur Bereitstellung des Feuer- und Alarmsignalausgangs des Gelenks verwendet werden. Das Modul verfügt über eine praktische, einfache Schnittstelle, die Design-Leistungsmerkmale der Stabilität. Mit seinen Stromversorgungs- und Relaisanweisungen können direkte Kommunikationsfehler eine gute Kostenleistung der Jointextension sein.



### Die Eigenschaften des Moduls

i. Vier-Alarm-Ausgang, frei für den Hostcontroller zur Definition einer Tür und die Tür zu einer Reihe von Funktionen.

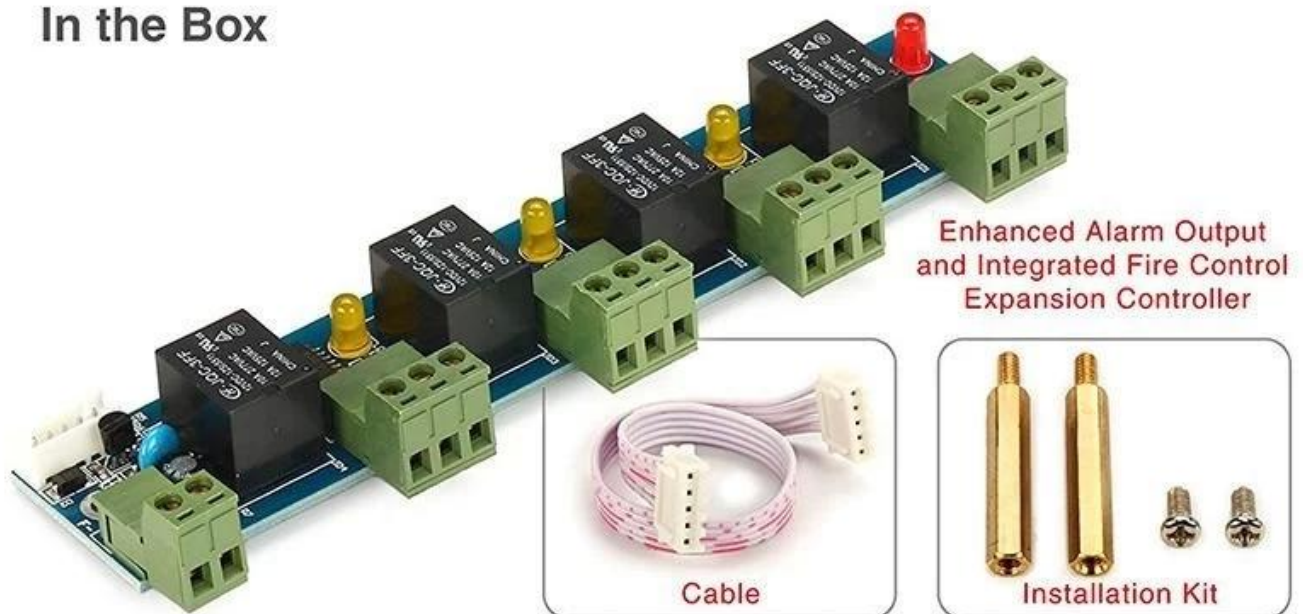
ii. Kann das Ausgangssignal Feuer anschließen, hat TheFire die Signalsteuerung automatisch

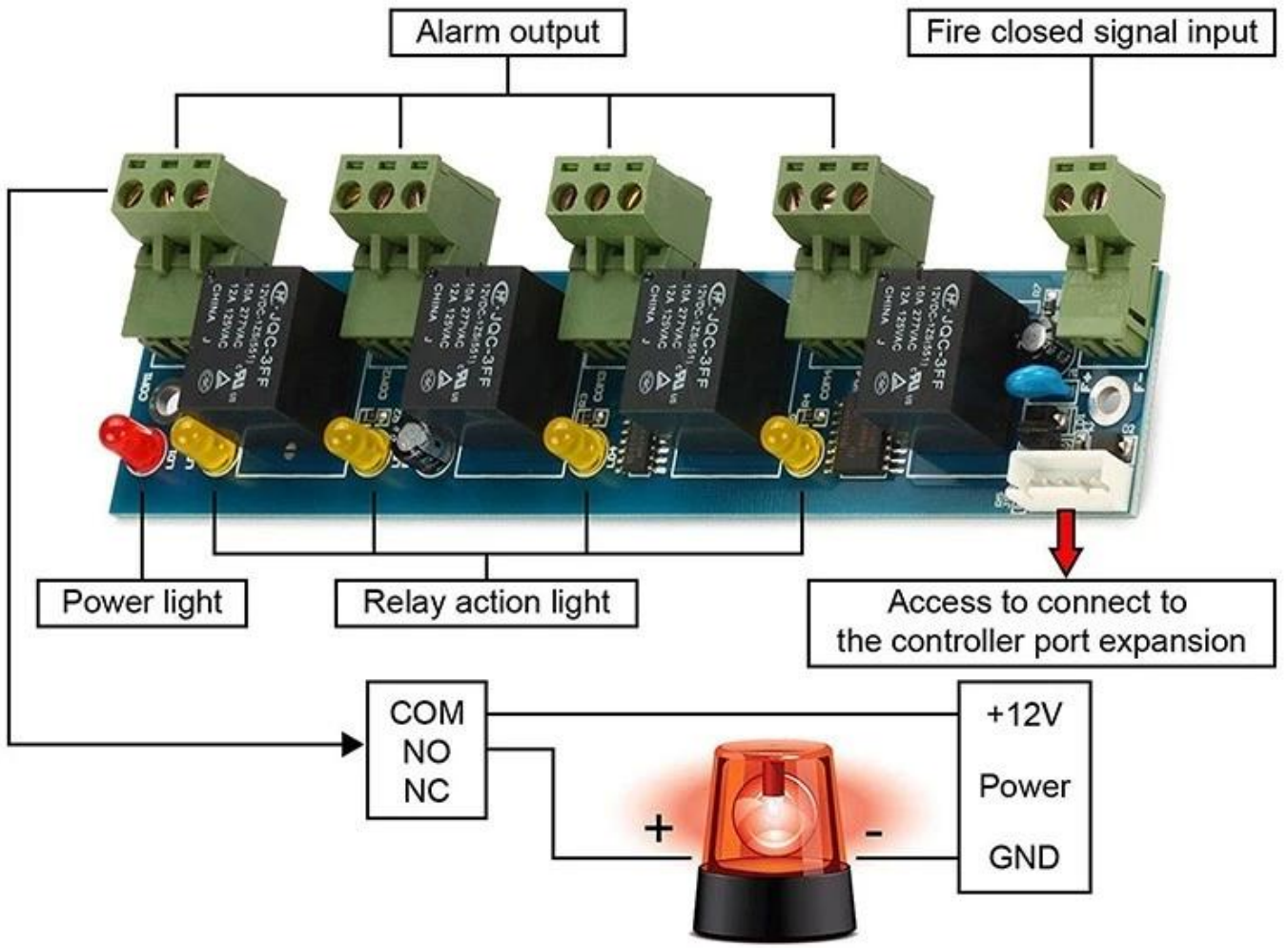
ihre Türen für alle geöffnet und verfügt über ein Feueralarmprotokoll, das zur Konsultation zur Verfügung steht.

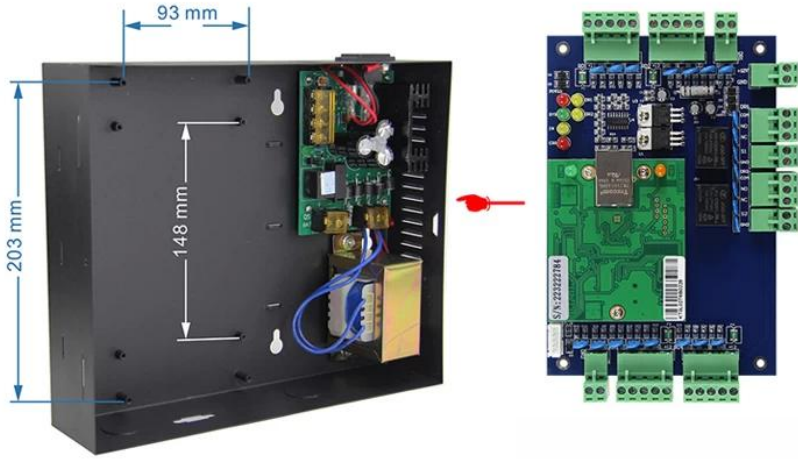
iii. Unterstützung für das "illegale Eindringen" und "die Tür ist für eine lange Zeit nicht geschlossen" und "Zwang zum Betreten" und "Link zum Öffnen der Tür" und "ungültige Karte" und "Feuer" Alarm Linkage Ausgabe, und bald.

iv. Kann für jeden Ausgang der Verzögerungszeit 0-6000 Sekunden eingestellt werden.

## In the Box









**Kindly remind:**

All network control board must configure with access power supply.  
1 board for 1 power supply

-   
RFID Reader
-   
Exit Button
-   
Electric Lock
-   
Power Supply
-   
Alarm and Fire Control  
Expansion Panel
-   
Alarm



<b>Funktionseinführung</b>	
Anwendbar für den Zugriffscontroller	DH-7001, DH-7002, DH-7004
Kann steuern	Ungültige Alarmunterbrechung, Langzeit-Entsperralarm, Einschüchterungsunterbrechungsalarm, Entsperrung des Verbindungsausgangs, ungültiger Kartenwischalarm, integrierter Feuerkontrollalarm
Sollte aufpassen	Dieses erweiterte Alarmausgangs- und integrierte Fire Control-Erweiterungspanel kann nur mit dem Controller der ACB-Serie kompatibel sein, und die Software ist Version 6.6 oder höher.
Ausgabe und Eingabe	1-Wege-Eingang und 4-Wege-Alarmausgang. Sie können festlegen, welche Funktion an welche Tür des Kontrollbereichs angeschlossen werden soll. Kann den Feuerleitausgang anschließen. Wenn ein Feuersignal empfangen wird, werden die Türen im Kontrollbereich automatisch geöffnet und fünf Alarme werden ausgelöst aufgezeichnet werden.
Andere	Erlaube das Ändern des Anti-Einschüchterungs-Passworts
	Kann die Alarmzeit für das lange Untakten einstellen: 0-6000 Sekunden
	Kann die Zeitverzögerung für jeden Ausgang von 0 bis 6000 einstellen