

DH-Y004 ist eine 4-Kanal-Funkfernbedienung mit elegantem Aussehen und Hochfrequenzstabilität. Das äußere Gehäuse besteht aus ausgezeichnetem importiertem ABS-Flammschutzmaterial. Der äußere Metallring kann eine Beschädigung durch Stoßen verhindern. Das ABS-Panel und die Tasten sind für eine hervorragende Textur ausgelegt. Mit der mobilen Abdeckung kann der Fehlalarm vermieden werden, wodurch diese Fernbedienung sicherer und zuverlässiger wird. Es passt den Oberflächenwellenresonator und den Hochleistungs-Hochfrequenzkreis an. Der Vorteil der Schaltung ist: Sie verbraucht nur beim Drücken der Taste Ströme. Kein Stromverbrauch gewöhnliche Zeit, daher ist es sehr benutzerfreundlich.



Arbeits- / Ausgabeweg::

1. Joggen / Nicht verriegelt: Drücken Sie eine Taste, um zu arbeiten / EIN. Lösen Sie Ihren Finger auf der gleichen Taste ist Stop / OFF. Ein Kanalschalter benötigt eine Fernbedienung mit einer Taste.
2. Selbstverriegelung / Selbstverriegelung: Drücken Sie eine Taste, wenn eine Funktion ausgeführt wird / EIN. Drücken Sie die gleiche Taste erneut ist Stop / OFF. Ein Kanalschalter benötigt eine Fernbedienung mit einer Taste.
3. Inter-Lock / Latched: Drücken Sie eine Taste funktioniert / ON, drücken Sie eine andere Taste ist Stop / OFF. Ein Kanalschalter benötigt eine Fernbedienung mit 2 Tasten.
4. Verzögerung: Drücken Sie das Relais der Fernbedienung, lassen Sie die Fernbedienung los und beginnen Sie mit der Zeitmessung. Nach 5, 10 und 15 Sekunden wird das Relais automatisch geschlossen



Spezifikation::

1. Eingangsspannung: DC10-14V
2. Standby-Strom: <5MA
3. HF-Frequenz: 315 MHz oder 433 MHz
4. RF-Arbeitsmodus: Super-Überlagerungsempfänger
5. Empfängerempfindlichkeit:> 90 dBm
6. Fernsteuerungsabstand:> 100 Meter (in offener Umgebung)
7. Decoding Way: MCU Software Decodierung
8. Kann die Nummer der Fernbedienung speichern: 50
9. Unterstützungsfernbedienungstyp: Fester Code, Lerncode
10. Kanal: 1CH
11. Mehrere Arbeitsmodi: (Joggen / Nicht verriegelt, Verriegelung / Verriegelt, Selbstverriegelung / Selbstverriegelt, Verzögerung aus)
12. Drahtmethode: Feste Verkabelung

13. Arbeitsspannung: DC12V

14. Ausgangsstrom: 10A

15. Nennlast: 10A 250VAC / 10A 125VAC

10A 30VDC / 10A 28VDC

16. Ausgabe: Normalerweise offen, Allgemein, Normalerweise geschlossen

17. Abmessung: 3,5 cm * 3 cm * 1,6 cm



Buttons



Slide



Back

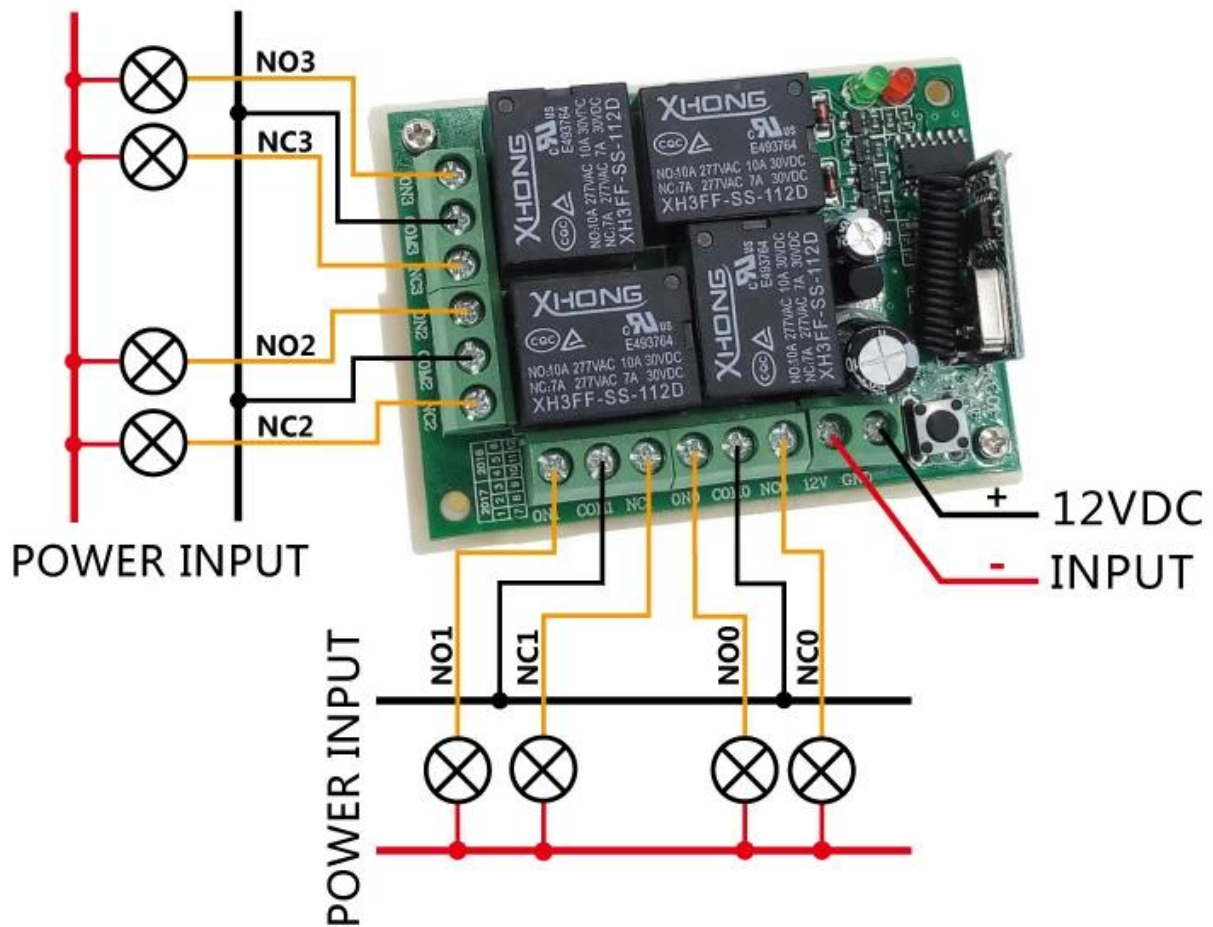


Key chain



Sides

12VDC 4 WAY 4NO+4NC CONTROL



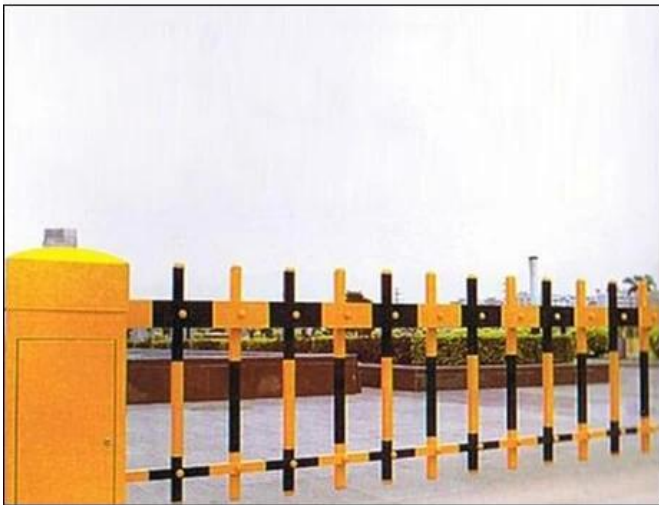
Anwendung: Fernbedienung, Bremse; Remote Keyless Entry (RKE); Drahtlose Steuerung Vorhangvorrichtung; Drahtlose Sicherheitssysteme; Drahtlose industrielle Steuerung; Drahtlose Parkplatzsperre



Trunk



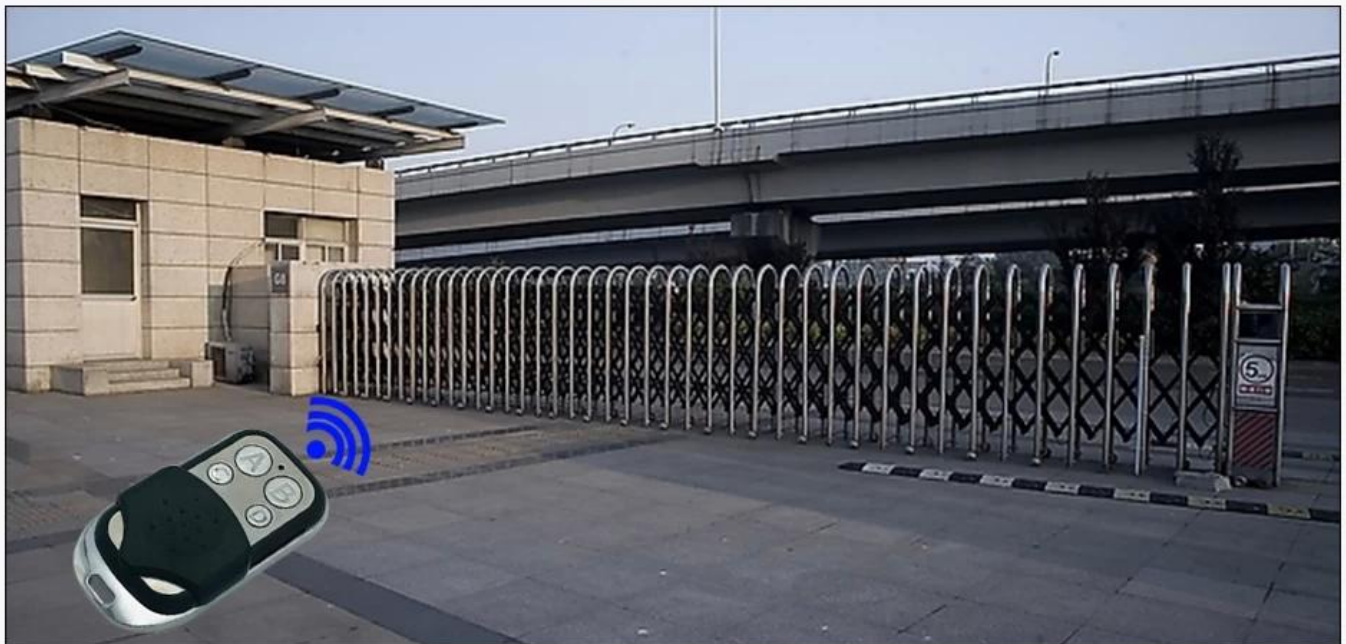
Garage door



Braking door



Induction auto doors



Electric telescopic door

Beschreibung::

1.Joggen: Drücken Sie die Lerntaste und lassen Sie sie dann los. Stellen Sie den Modus vom

automatischen Arbeitsmodus des Systems auf den Aktionsmodus ein. Warten Sie eine Weile, wenn die LED der Karte aus ist und sich im Lernzustand befindet. Drücken Sie die Fernbedienung und das System das Signal empfangen. Die LED blinkt fünfmal und erlischt wieder. Nach 3S Verzögerung, LED-Licht markiert Lernerfolg, zieht sich das System automatisch aus dem Lernzustand zurück.

2. Selbstsperrung: Drücken Sie die Lerntaste, lassen Sie sie dann los, drücken Sie zweimal, das System wird automatisch in den Selbstsperrmodus versetzt, warten Sie eine Weile, LED aus, es befindet sich im Lernzustand, drücken Sie die Fernbedienung, LED blinkt 5 mal aus. 3S nach der Verzögerung, LED-Licht Lernerfolg.

3. Interlock: Drücken Sie die Lerntaste und lassen Sie sie dann los. Drücken Sie dreimal hintereinander. Das System ist auf den Interlock-Modus eingestellt.

4. Verzögerung: Drücken Sie das Relais der Fernbedienung, lassen Sie die Fernbedienung los und beginnen Sie mit der Zeitmessung. Nach 5, 10 und 15 Sekunden wird das Relais automatisch geschlossen

CONTACT US



Sincerely for your service

You are welcome to come to consult

Contact: Yimo Yang

Cellphone/Wechat/Whatsapp: +86 13612936220

Skype: udohow3

Email: udohow1@udohow.com

Web: www.udohow.com

HOME