

## 32 etagen 8000 benutzer rfid zugangskontrolle panel für aufzug



Größe	228 mm ×144mm×22 mm
Erinnerung	512K Flash
WG-Leser	Wiegand-Leser
Ausgangsschnittstelle	32 Stück Ausgang können als Türsensor oder Auslöser definiert werden
Eingabeschnittstelle	32 kann als Türsensor oder Auslöser definiert werden
Erweiterung	Unterstützung von drei Erweiterungsmodulen mit 128 Ein- und Ausgängen.
Kommunikation	TCP / IP
Zeitzone	Zeitzone 16, stützen gültige data16
Nachprüfung	Card, card + PW, double card, PW, erste Kartenöffnung
Dür die offene Zeit	1-65535sec.
Tür über die Zeit geöffnet	1-255 Sek.
Ereignisausgabe	2 Schnittstellen
Alarmereignis	DAlarm, ungültige Karte, ungültige Zeit, Tür zu lange geöffnet
Weckzeit	1-65535 Sek. oder keine Einschränkung
Feueralarm	Können Stellen Sie den ersten Eingang als Feueralarm ein
Kartenkapazität	8000
Kartenereignisse	20000
Alarmprotokolle	10000
Offline	Unterstützung
Urlaub	Unterstützung
Fernbedienung	Unterstützung

Standardmäßige TCP / IP-Kommunikation

Flash-Chip mit großer Kapazität, 8000 Karteninformationen, 20000 Datensätzen, 10000 Alarmereignisprotokollen.

32 PC Eingang, 32 Stück Ausgabe.

Jedes Panel kann 3 Erweiterungspanels mit bis zu 128 Eingängen und 128 Ausgängen verbinden.

Jeder Eingang kann als Türsensor- oder Tastereingang definiert werden

Die erste Taste kann als Feueralarm-Eingang definiert werden.

Der Ausgang kann als NO oder NC definiert werden.

Die Zeitzone für das Öffnen der Tür kann aus 16 Gruppen bestehen und wir können verschiedene Überprüfungsmethoden einstellen, z. B. Karte, Karte + PW, PW, Doppelkarte, Tür zum Öffnen der ersten Karte.

Unterstützt viele Arten von Alarmereignissen wie ungültige Karte, ungültige Zeit, Türalarm, Überstunden bei geöffneter Tür.

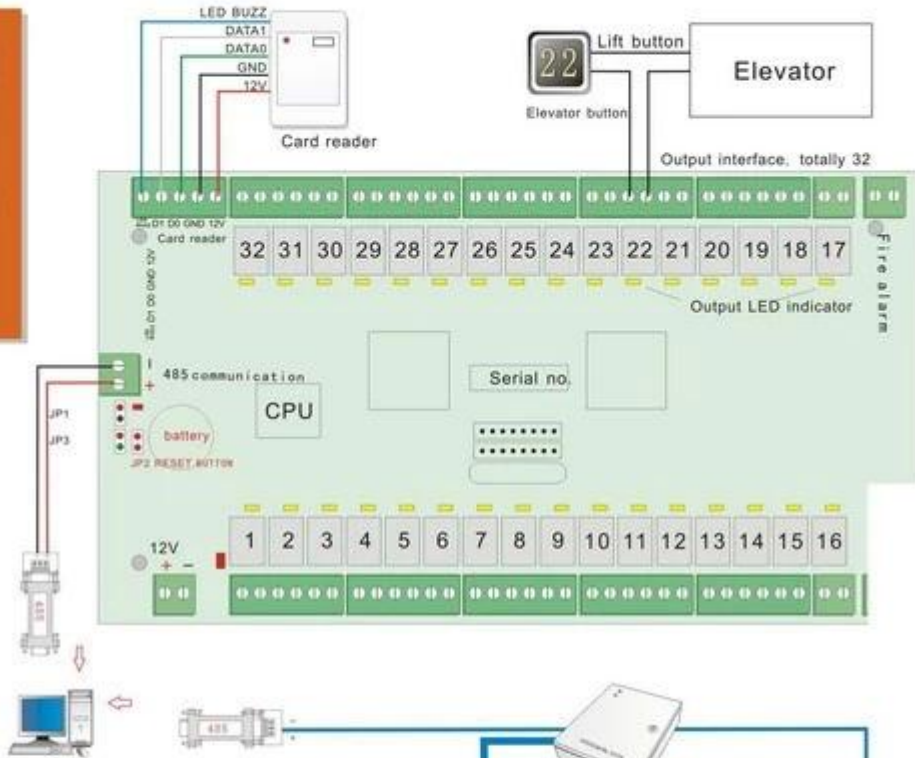
Unterstützung fernbedienung tür öffnen oder schließen.

Unterstützung echtzeit.

Arbeiten mit anderen 485- oder TCP / IP-Controllern.



Wiring diagram

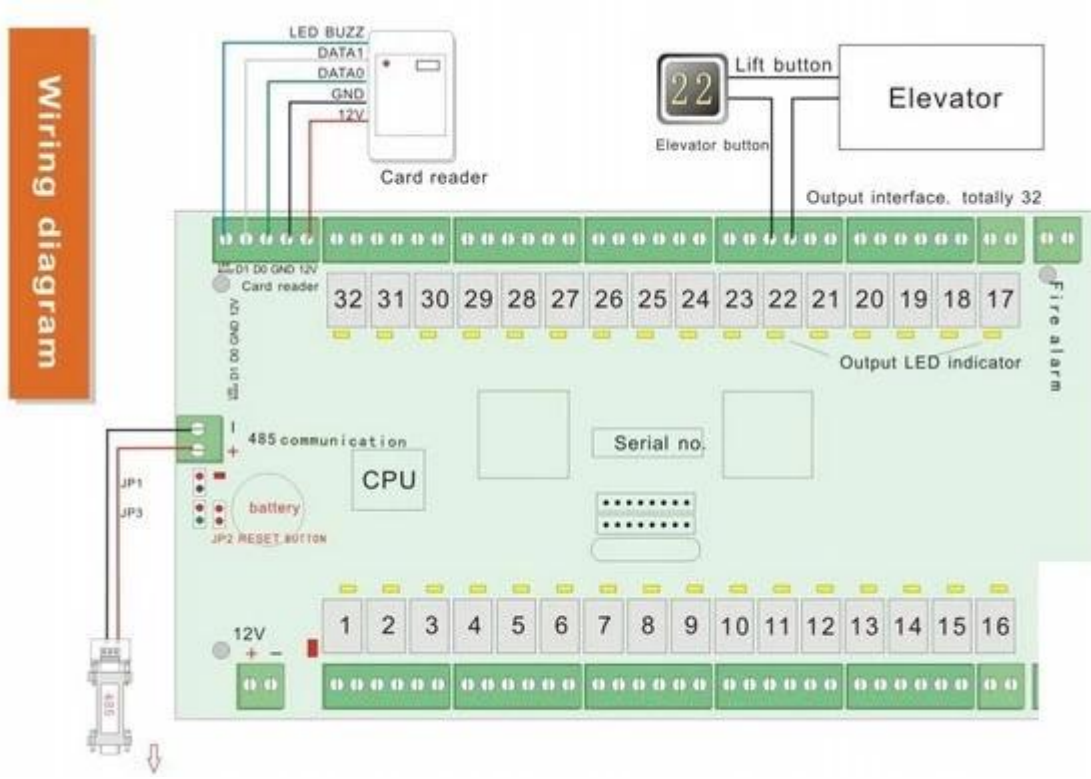


Software features

- Support 485 and TCP/IP controllers, all of our access controllers use one software.
- Have all of functions that professional access control software possesses.
- Multi-language is possible. Customer can add new language easily.
- Real-time color show each point's status.
- Support records showing in full screen, and show user photo. And support sound.
- Support two database: MS Access and MS SQL server, MS Access as default.
- Support the authority on access controller, lift controller, locker controller under the same operation.
- Support operations through software.
- Support NO or NC status of random defined outputs.
- Start up software time synchronization, and just click mouse two times to update controllers.







**OUR CERTIFICATE**



**FACTORY / WORKSHOP / EXHIBITION**



**CONTACT US**



## **Sincerely for your service**

**You are welcome to come to consult**

**Contact:** Winnie Liang

**Cellphone/Wechat/Whatsapp:** +86 13602510930

**Skype:** udohow1

**Email:** info@udohow.com

**Web:** www.udohow.com

**Click Back Home**