

220VAC Access Control Stromversorgung für alle elektrischen Schlösser

Anwendung:

Diese unterbrechungsfreien Stromversorgungen werden häufig zur Herstellung von Sprechanlagen und Arten von Zugangskontrollern verwendet, insbesondere für Arten von elektrischen Schlössern und Riegeln.

Spezifikationen:

Leistungsaufnahme: Standard 220VAC

Ausgangsleistung: Standard 12VDC, 3A

Kontrollieren Sie elektrische Schlösser oder Riegel direkt

Verringern Sie die Belastung des Zugriffskontrollers. Speichern Sie die Projektleitungen

Mit UPS-Anschluss, der an Batterie anschließen kann

Reduzieren Sie mögliche Probleme

NC / NO-Ausgang Steuern Sie alle Arten von elektrischen Schlössern

Verzögerungsregelkreis hat

Verzögerungszeit in 0 ~ 10S entsperren

Auto-Schutzfunktion

Dimension: 215 x 170 x 75 mm



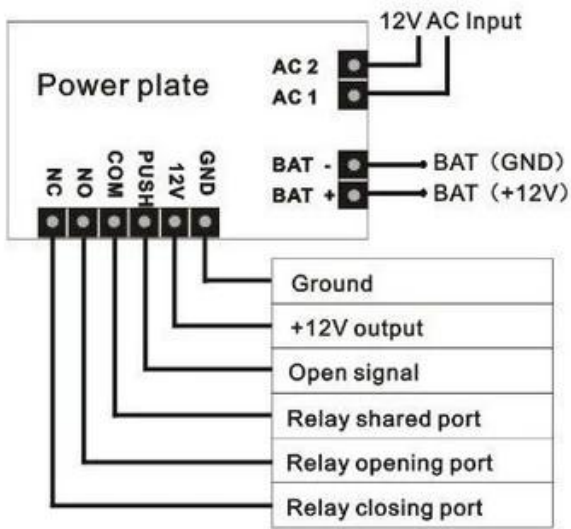


Power Supply

Input: AC 220V/50Hz
Output: DC 12V

The following two conditions:
1. This device may not cause harmful interference
2. This device must accept any interference received

Implicit batteries



Don't implicit batteries

