

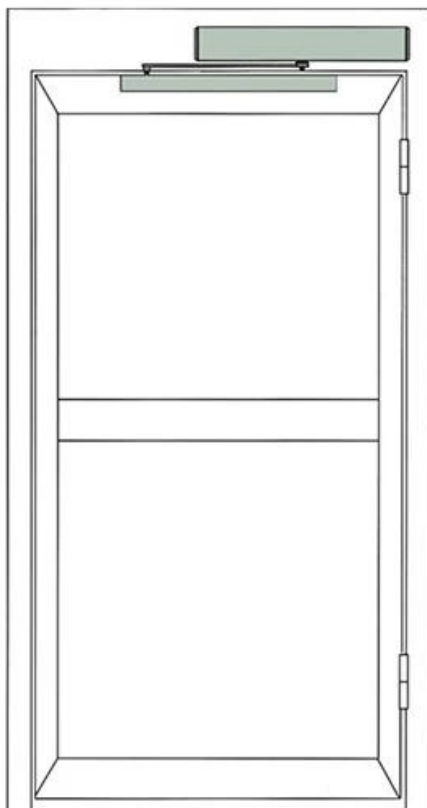
مشغل الباب المتأرجح (أو جهاز فتح الباب المتأرجح أو مشغل الباب المتأرجح التلقائي) هو جهاز يقوم بتشغيل باب متأرجح لاستخدام المشاة. يفتح الباب أو يساعد في فتحه تلقائيًا ، و ينتظر ، ثم يغلقه. أودوهاو **مشغل الباب المتأرجح** متينة وأنيقة ومنخفضة الصيانة. مشغلي التآرجح التلقائي صامتون ودقيقون. يمكنك تحويل أي باب يدوي تقريبًا إلى باب يتأرجح تلقائيًا. يمكن استخدام المشغلين في الإنشاءات الجديدة أو إعادة تركيب الأبواب الموجودة. تم المتأرجحة لحركة المرور الكثيفة والاستخدام الشاق. تعمل أدوات التحكم في المعالجات Udohow تصميم أبواب الدقيقة ذاتية التعلم على ضبط سرعة الباب المتأرجح لفتح وإغلاق سلس. تعمل الأوتوماتيكية في وضع الطاقة المنخفضة أو الطاقة الكاملة.

Intelligent Automatic Flat Door system

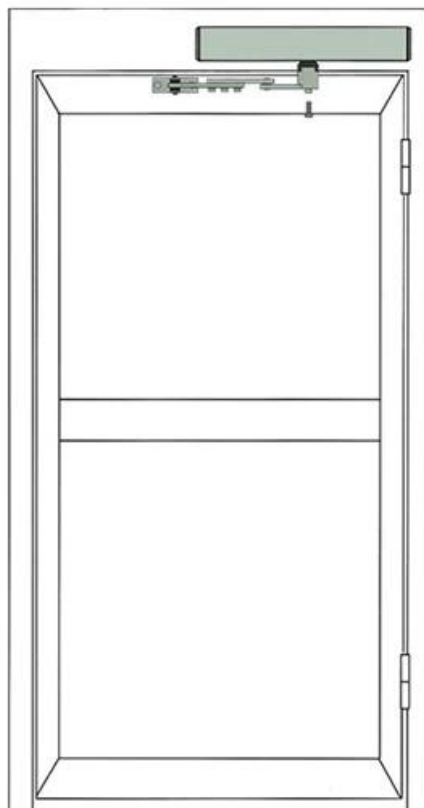


— Installation mode —

Pull-arm mounting: Suitable for
door wing opening inward
(drive system inside)

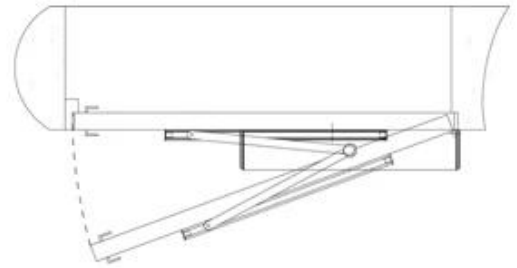
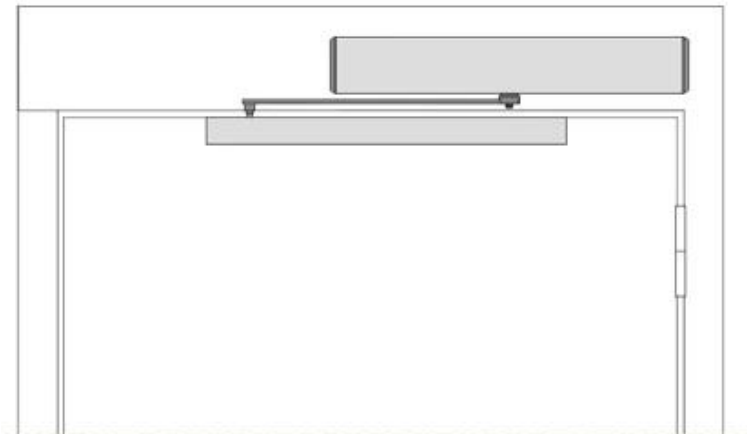


Push Arm Installation: Suitable for
door wing opening outward
(drive system inside)

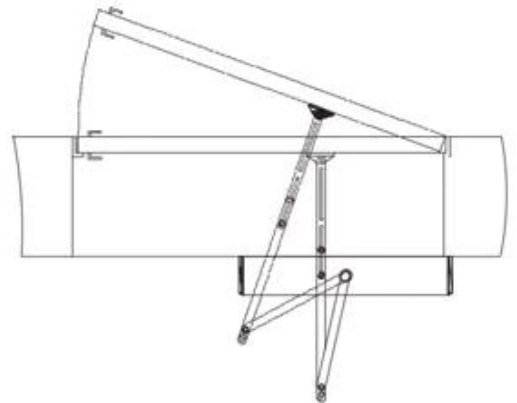
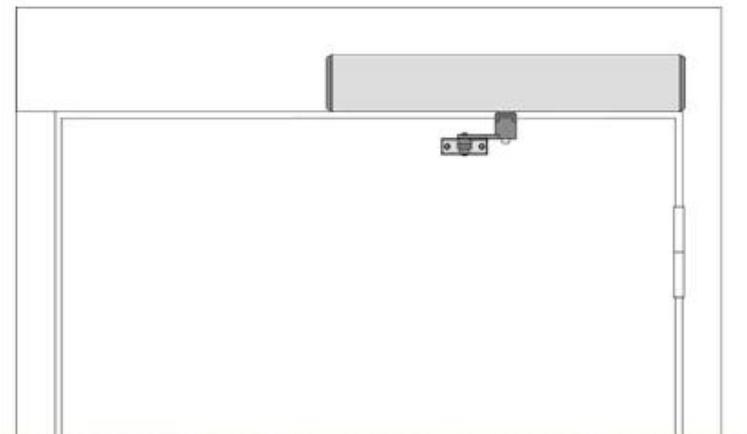


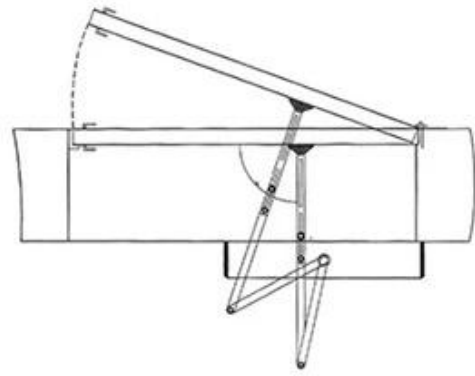
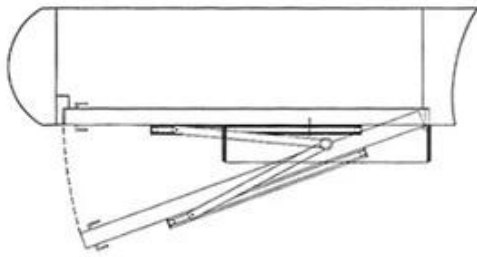
Installation

Pull-arm mounting: Suitable for door wing opening inward (drive system inside)



Push Arm Installation: Suitable for door wing opening outward (drive system inside)





M-204T (Optional)

Dimensions(mm)



Pull arm



Push arm



وظيفة:

200 ~ 240V مزود الطاقة: 200

90 ° / وقت الفتح: 3 ~ 7

وقت الفتح والعقد: 1-30 ثانية

IP12D :مستوى الحماية

وزن المنتج: 6.5 كجم

ج515x95x90mmحجم المنتج:

هو مشغل أبواب متأرجح كهروميكانيكي ذكي للخدمة الشاقة. إنه يوفر ضوضاء منخفضة أثناء Udohow DH-ED100 التشغيل وهو الخيار المثالي للتطبيقات ذات المتطلبات العالية للتشغيل اللطيف والسلس مع القوة وتدفق حركة المرور العالي. إنه يعوض ضغط المكدمس وحمل الرياح ومع ذلك يظل من السهل فتحه يدويًا. إنه الخيار المثالي لمداخل تدفق حركة المرور الكثيفة في بيئات الرعاية الصحية والسكنية والمكتبية والخدمات العامة حيث يكون كل من الضوضاء المنخفضة وسهولة الوصول أمرًا مهمًا.

حلًا مزدوج الفعل فريدًا يعطي الذعر في كلا الاتجاهين مع إعادة الضبط التلقائي يضمن النسخ Udohow يوفر الاحتياطي والمراقبة الاختيارية للبطارية المضمنة التشغيل حتى عند انقطاع الطاقة ، بينما تضيف وظيفة القفل الذكي الأمان.